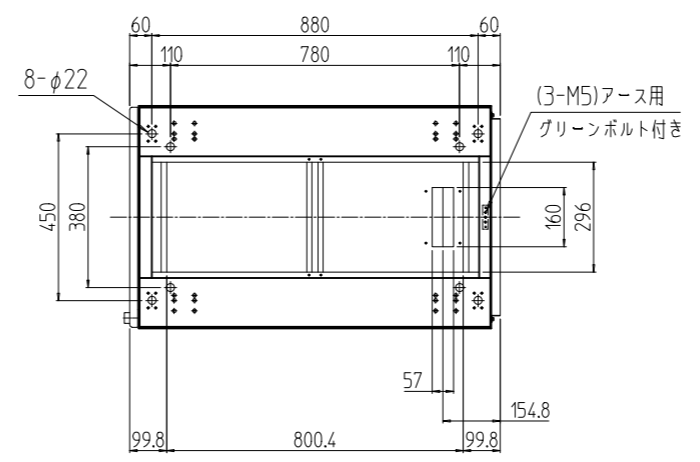
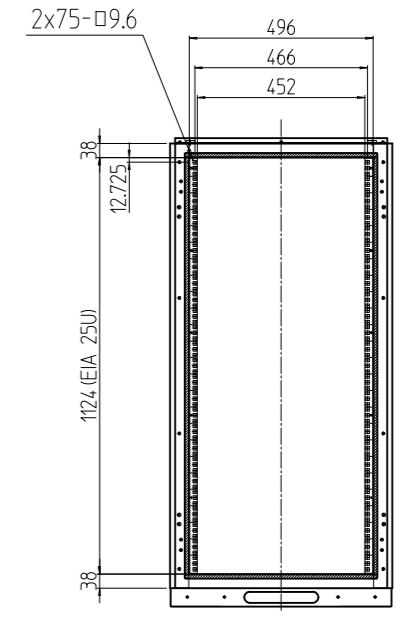
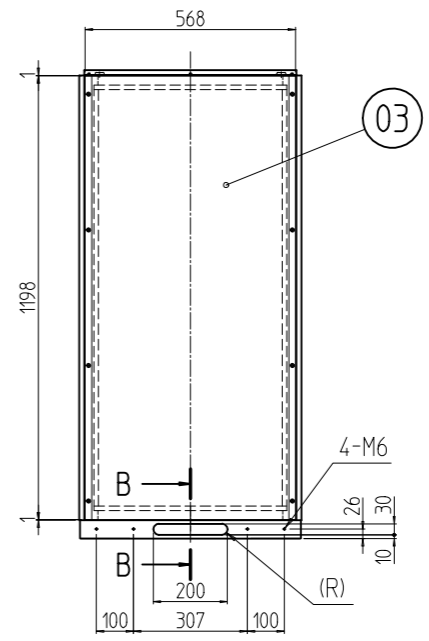
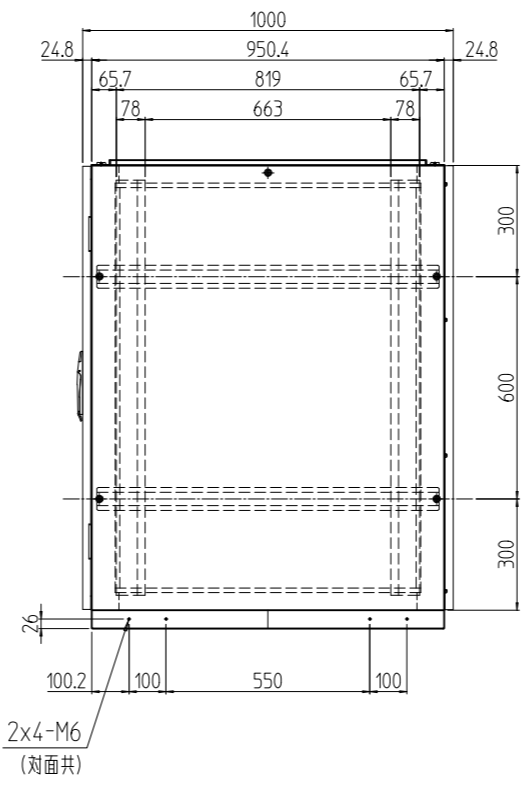
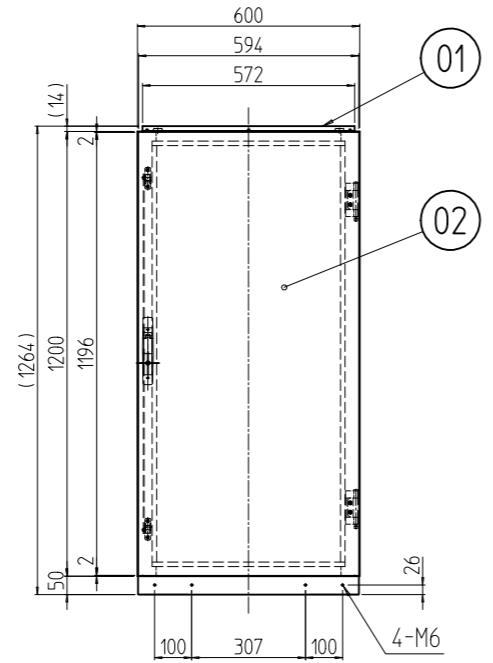
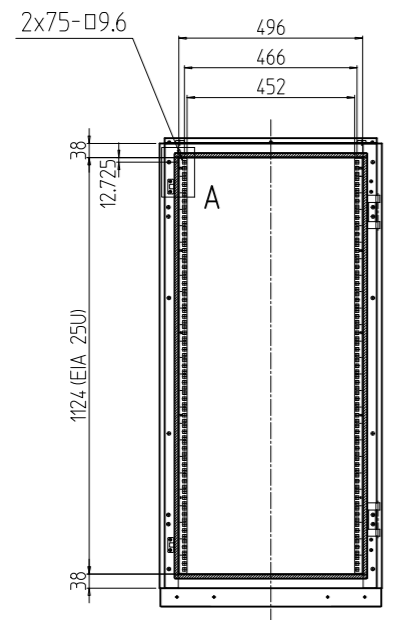
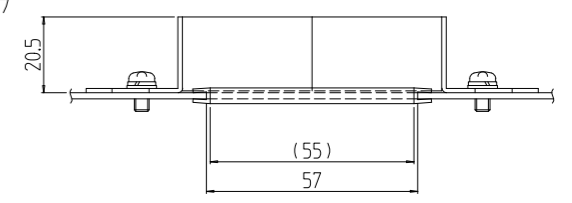
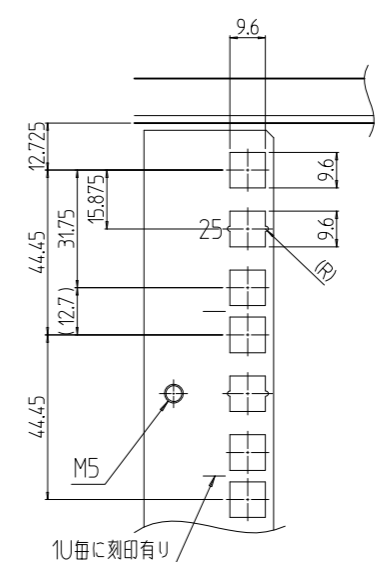
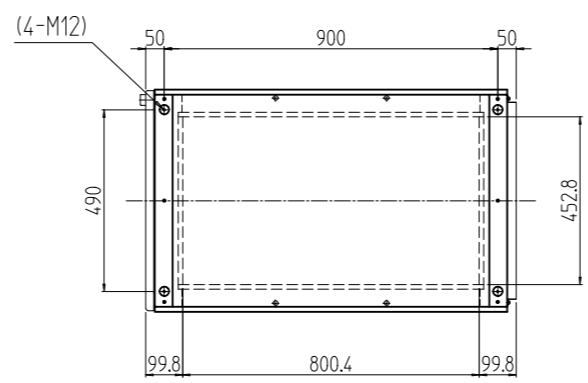


変更 REVISIONS			
回数 REV. MARK	日付 DATE	記事 CONTENTS	変更者 REVISED BY



注1 アンカーボルトの立ち上がり長さは40mm以下になるように施工して下さい。
またアンカー固定はボトムグランドプレートを取り外してから行って下さい。

1s	03	ノーマル後板	DPO2-2560RPN-W						
1s	02	ノーマルドア	DPO2-2560DRN-W						「ホワイトグレイ」メラミン塗装
1s	01	防塵ラック	DPR2-25U60A0NW						
個数 QUANTITY	No.	製品名 PART NAME	型式 MODEL	仕上 FINISH					
		単位 UNIT	mm	設計 DESIGNED	検 CHECKED	承認 APPROVED	図 名 TITLE		
		尺度 SCALE	1 : 20				外観寸法(Nドア, N後板組込)		
							品 名 NAME		
							防塵ラック		
							型 式 MODEL		
							DPR2-25U60A0NW		
							図 番 DRAWING No.		
							DPR2-110411		

出 入
SETTSU 摂津金属工業株式会社