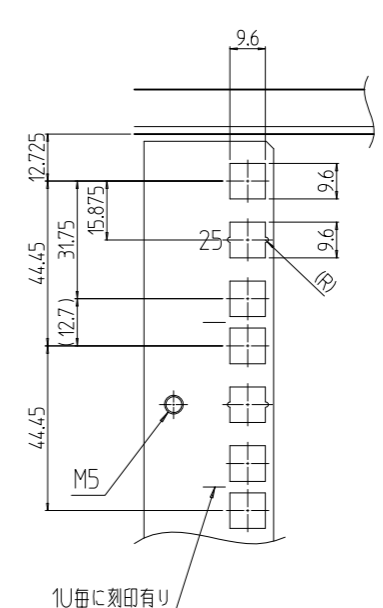
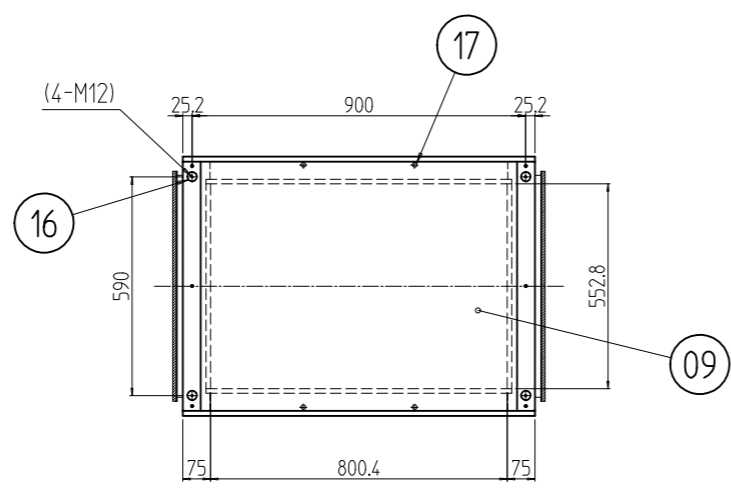
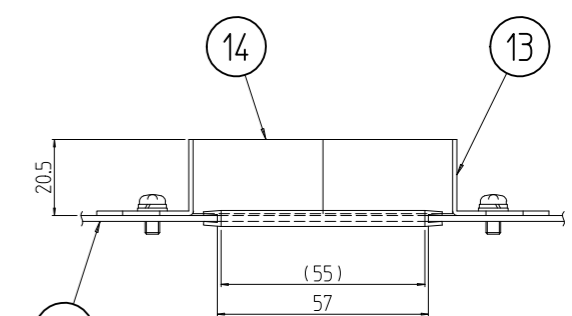


変更 REVISIONS			
回数 REV. MARK	日付 DATE	記事 CONTENTS	変更者 REVISED BY

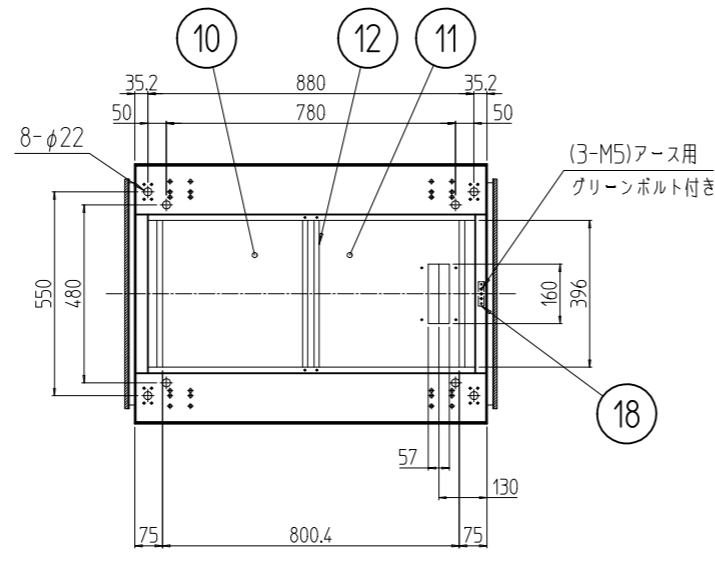
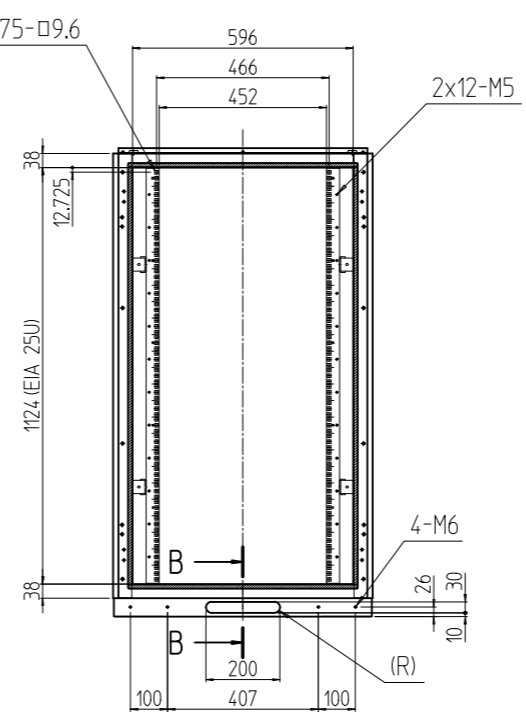
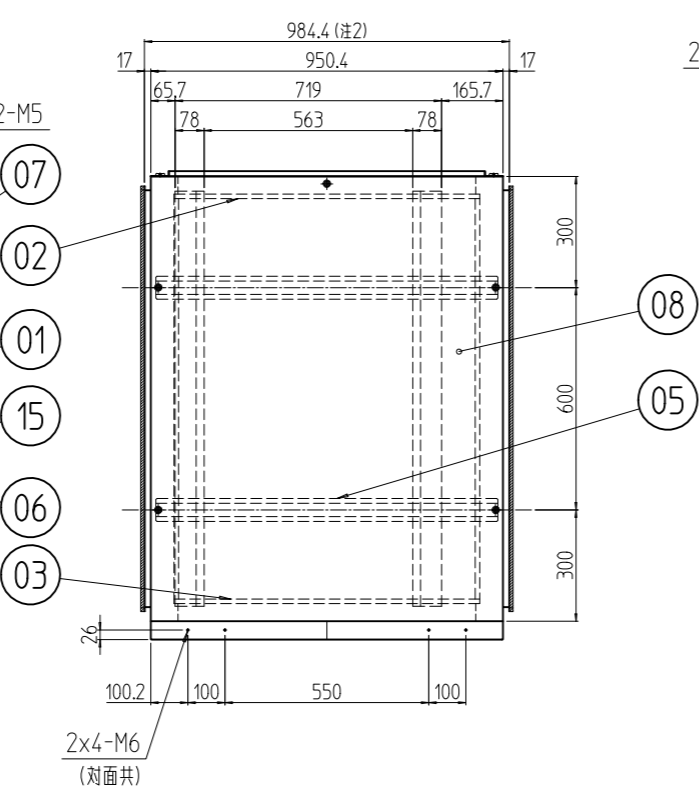
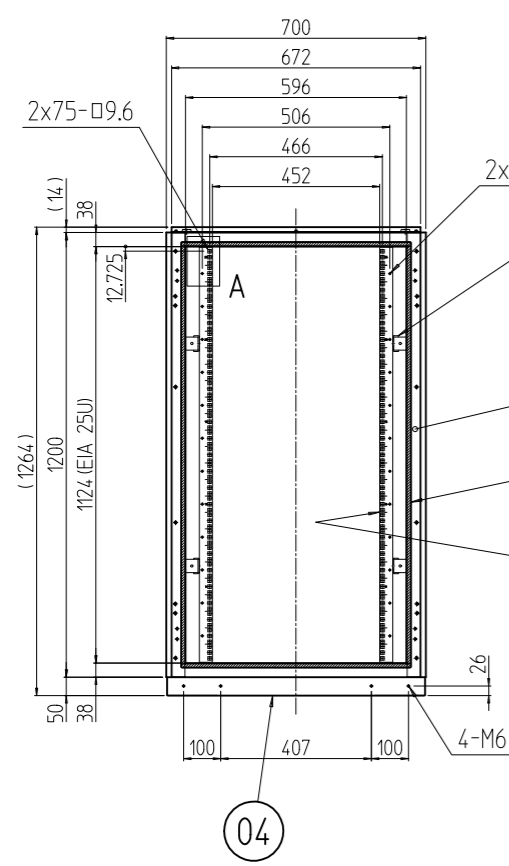


A部詳細 (1:2)



B-B (1:2) (入線部詳細)

注1 アンカーボルトの立ち上がり長さは40mm以下になるように施工して下さい。
またアンカー固定はボトムグランドプレートを取り外してから行って下さい。
注2 奥行寸法にはシーリングパッキンの寸法は含んでいません。



No.	図番	DRAWING No.	部品名	PART NAME	材質	MATERIAL	仕上	FINISH
1	18		アースバー	鋼板 t5.0		メッキ処理		
4	17		穴埋めキャップ	ポリプロピレン		[アイボリー]		
4	16		M12化粧ボルト	丸鉄 φ25		メッキ処理		
1式	15		パッキン	エチレンプロピレンゴム		[ブラック]		
2	14		入線用クッション	ゴムスポンジ				
2	13		クッション押さえ金具	鋼板 t1.2				
1	12		BGPセンターフレーム					
1	11		入線用ボトムグランドプレート	鋼板 t1.6				
1	10		ボトムグランドプレート					
1	09		天板	鋼板 t1.0				
2	08		側板	鋼板 t1.0				
8	07		PFブラケット	鋼板 t3.2		[ホワイトグレイ]メラミン塗装		
4	06		スチールパネルマウントフレーム	鋼板 t2.0				
4	05		サイドフレーム	鋼板 t2.3				
1	04		ベース	鋼板 t2.0/t2.3				
2	03		ボトムDフレーム	鋼板 t1.6				
2	02		トップDフレーム	鋼板 t1.6				
2	01		前後枠	鋼板 t1.6/t2.6				

数量	No.	図番	DRAWING No.	部品名	PART NAME	材質	MATERIAL	仕上	FINISH

単位	mm	設計	検	承認	図名	外觀寸法	
DESIGNED	CHECKED	APPROVED	TITLE	防塵ラック			
品名	DPR2-25U70A0NW						
型式	DPR2-25U70A0NW						
図番	DPR2-011411						

SETTSU 摂津金属工業株式会社