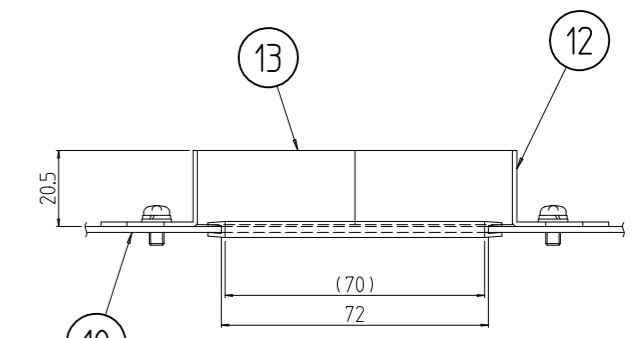
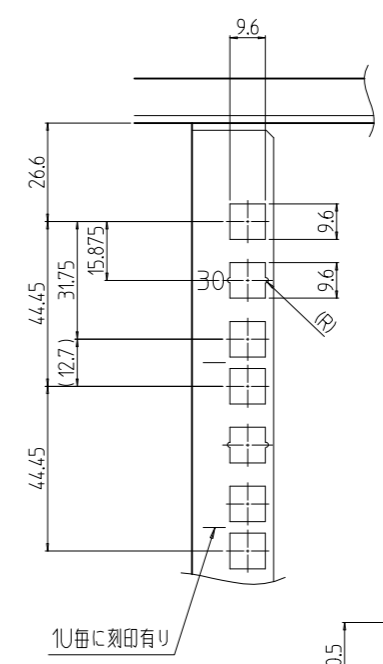
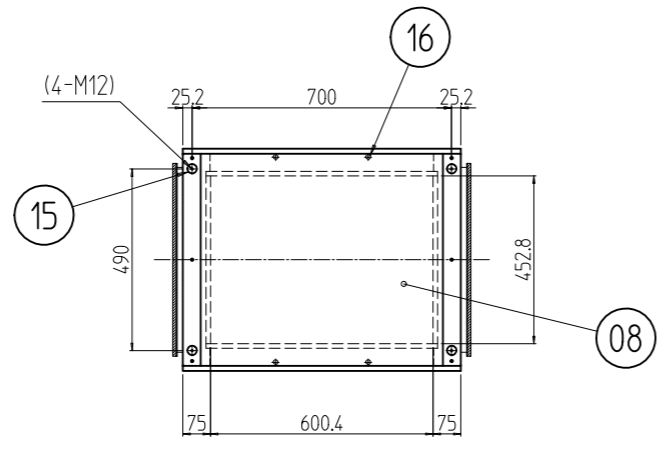


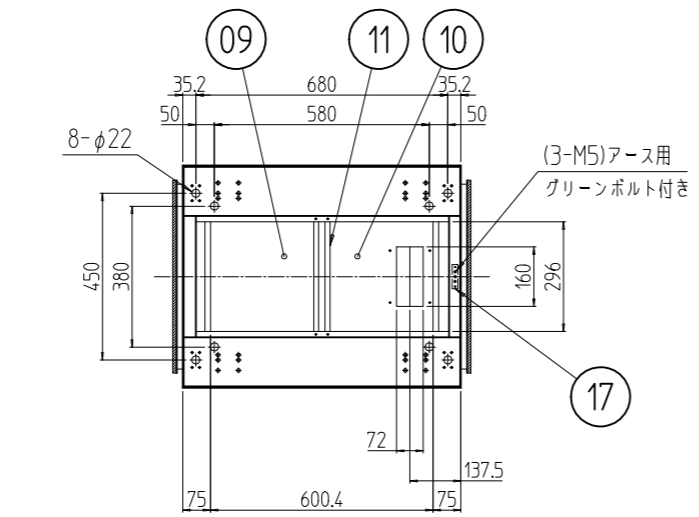
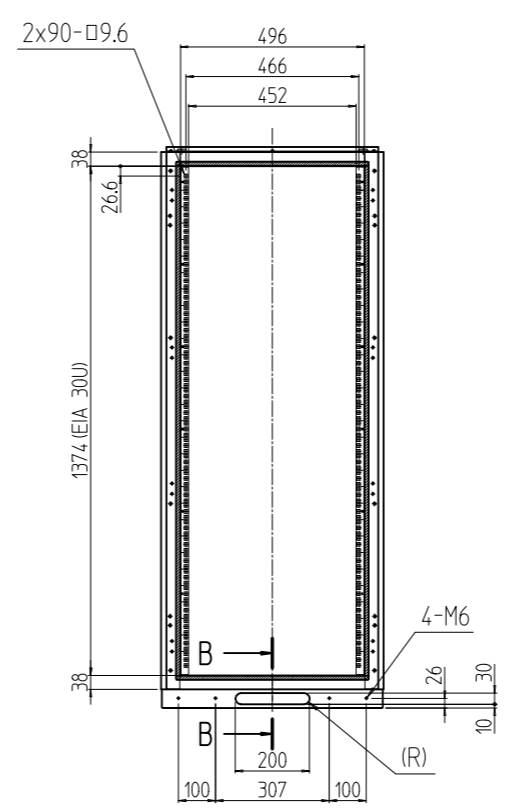
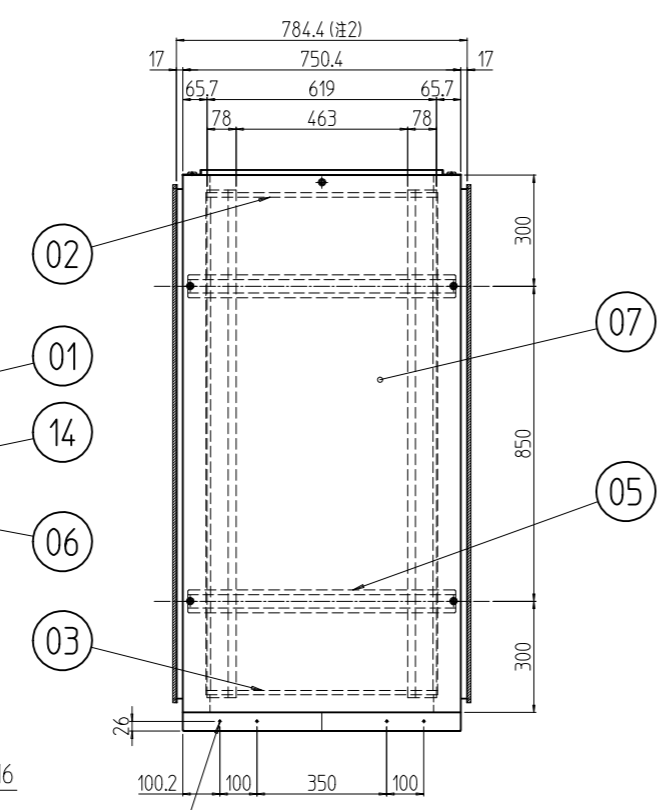
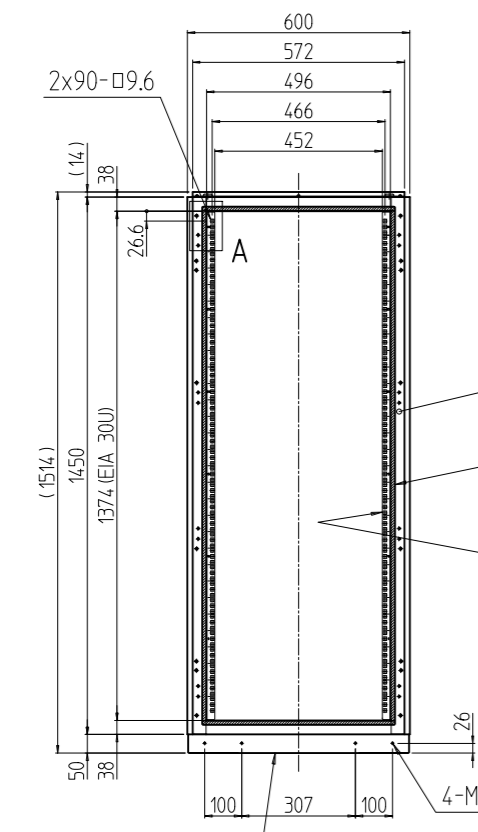
変更 REVISIONS			
回数 REV. MARK	日付 DATE	記事 CONTENTS	変更者 REVISED BY



A部詳細 (1:2)

B-B (1:2) (入線部詳細)

注1 アンカーボルトの立ち上がり長さは40mm以下になるように施工して下さい。  
またアンカー固定はボトムグランドプレートを取り外してから行って下さい。  
注2 奥行寸法にはシーリングパッキンの寸法は含んでいません。



No.	数量	図番	DRAWING No.	部品名	PART NAME	材質	MATERIAL	仕上	FINISH
1	17			アースバー		鋼板 t5.0		メッキ処理	
4	16			穴埋めキャップ		ポリプロピレン		[アイボリー]	
4	15			M12化粧ボルト		丸鉄 φ25		メッキ処理	
1式	14			パッキン		エチレンプロピレンゴム		[ブラック]	
2	13			入線用クッション		ゴムスポンジ			
2	12			クッション押さえ金具		鋼板 t1.2			
1	11			BGPセンターフレーム					
1	10			入線用ボトムグランドプレート		鋼板 t1.6			
1	09			ボトムグランドプレート					
1	08			天板		鋼板 t1.0			
2	07			側板				[ホワイトグレイ]メラミン塗装	
4	06			スチールパネルマウントフレーム		鋼板 t2.0			
4	05			サイドフレーム		鋼板 t2.3			
1	04			ベース		鋼板 t2.0/t2.3			
2	03			ボトムDフレーム		鋼板 t1.6			
2	02			トップDフレーム					
2	01			前後枠		鋼板 t1.6/t2.6			

単位	mm	設計	検	承認	図名
UNIT	mm	DESIGNED	CHECKED	APPROVED	TITLE
					外觀寸法
					品名 防塵ラック
					型式 DPR2-30U6080NW
					図番 DPR2-020211

SETTSU 摂津金属工業株式会社