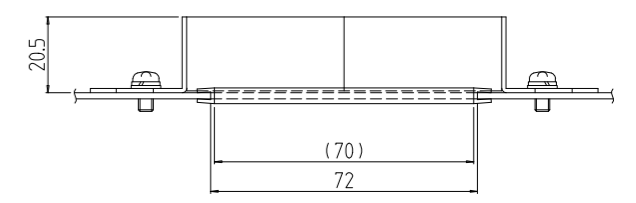
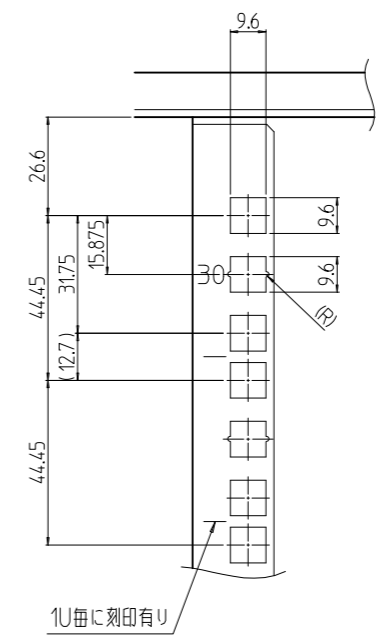
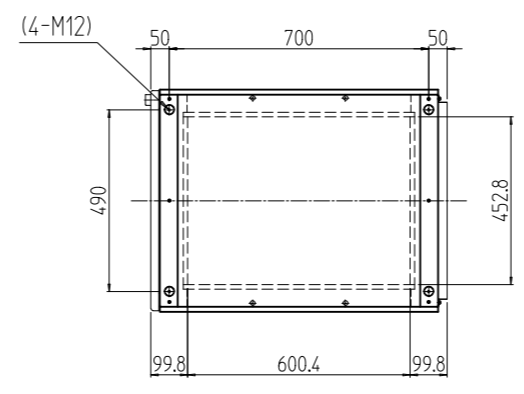
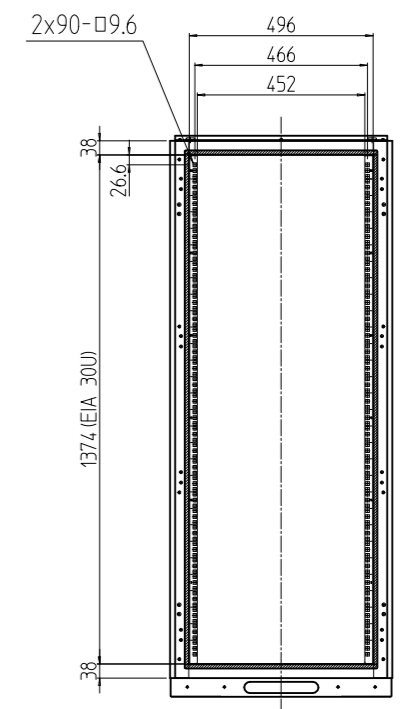
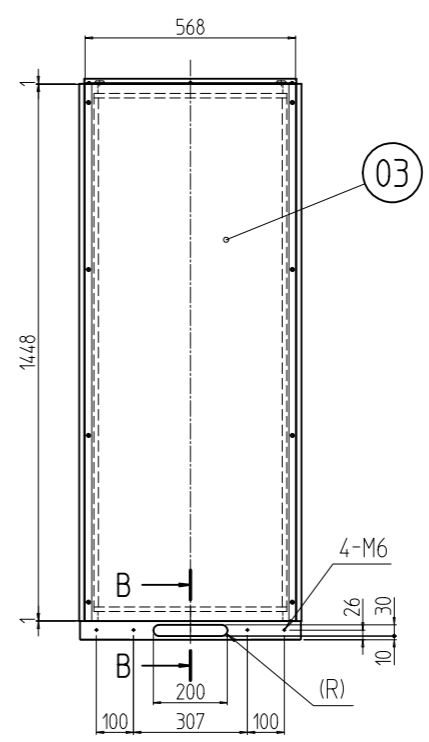


| 変更 REVISIONS | | | |
|--------------|---------|-------------|----------------|
| 回数 REV. MARK | 日付 DATE | 記事 CONTENTS | 変更者 REVISED BY |
| | | | |

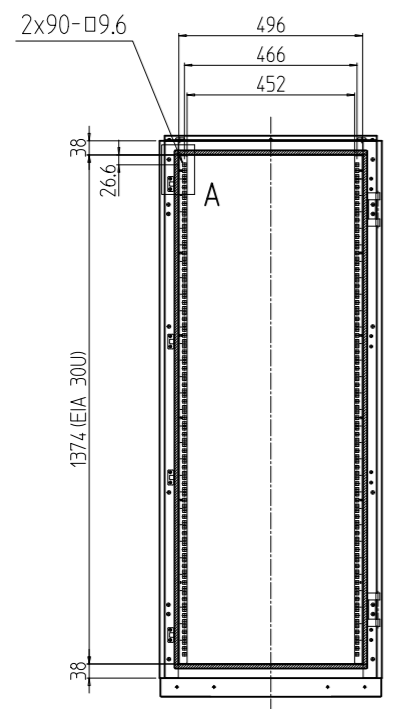


B-B (1:2) (入線部詳細)

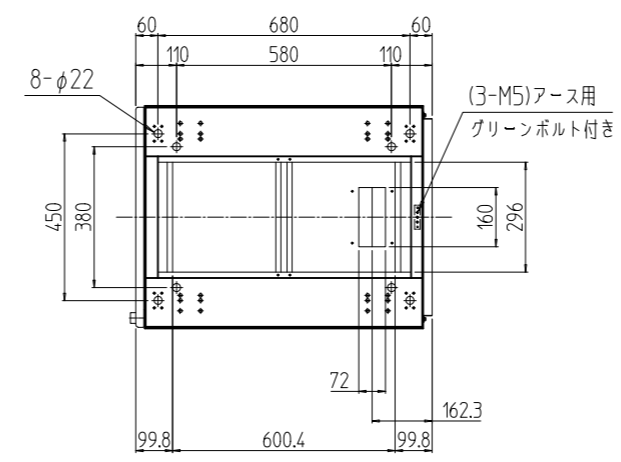
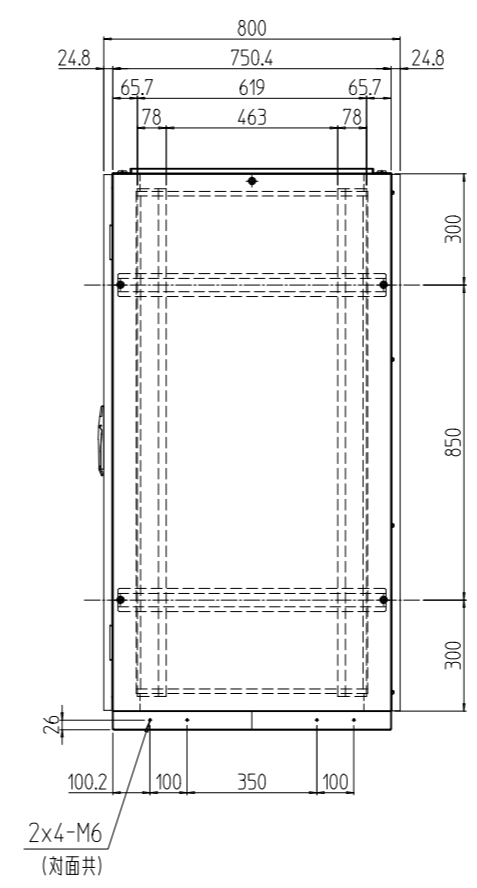
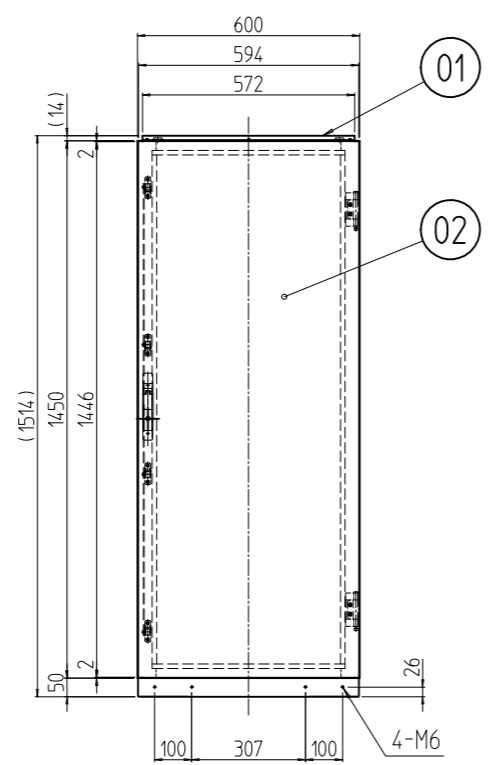
A部詳細 (1:2)



後板を外した状態



フロントドアを外した状態



注1 アンカーボルトの立ち上がり長さは40mm以下になるように施工して下さい。
またアンカー固定はボトムグラウンドプレートを取り外してから行って下さい。

| | | | | | | | | | |
|-------------------|-----|------------------|----------------|----------------|--------------|----------------|-------------------|--|-----------------|
| 1s | 03 | ノーマル後板 | DPO2-3060RPN-W | | | | | | |
| 1s | 02 | ノーマルドア | DPO2-3060DRN-W | | | | | | 「ホワイトグレイ」メラミン塗装 |
| 1s | 01 | 防塵ラック | DPR2-30U6080NW | | | | | | |
| 個数 QUANTITY | No. | 製品名 PART NAME | 型式 MODEL | 仕上 FINISH | | | | | |
| | | 単位 UNIT | mm | 設計 DESIGNED | 検 CHECKED | 承認 APPROVED | 図名 TITLE | | |
| | | 尺度 SCALE | 1:20 | | | | 外観寸法(Nドア, N後板組込) | | |
| 出 | | | | | | | 品名 NAME | | |
| | | | | | | | 防塵ラック | | |
| | | | | | | | 型式 MODEL | | |
| | | | | | | | DPR2-30U6080NW | | |
| SETTSU 摂津金属工業株式会社 | | | | | | | 図番 DRAWING No. | | |
| | | | | | | | DPR2-120211 | | |