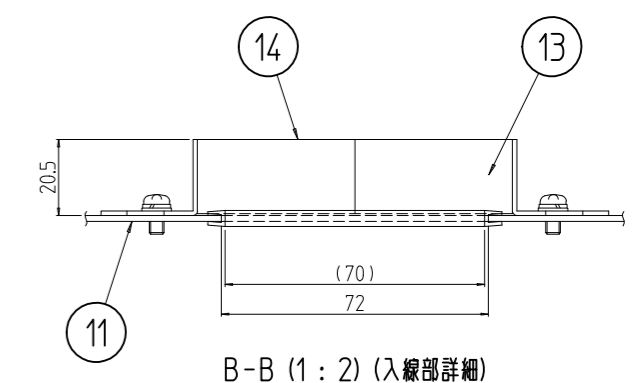
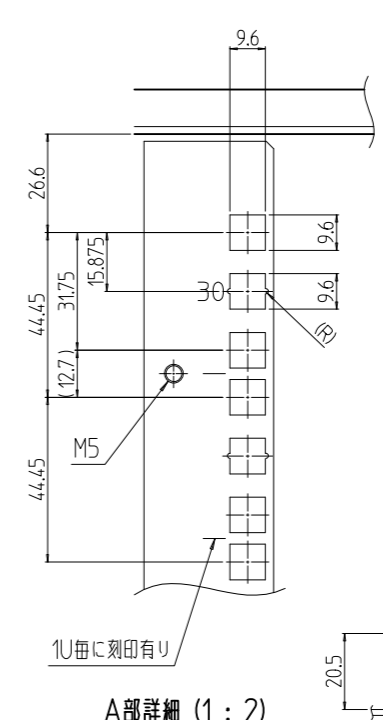
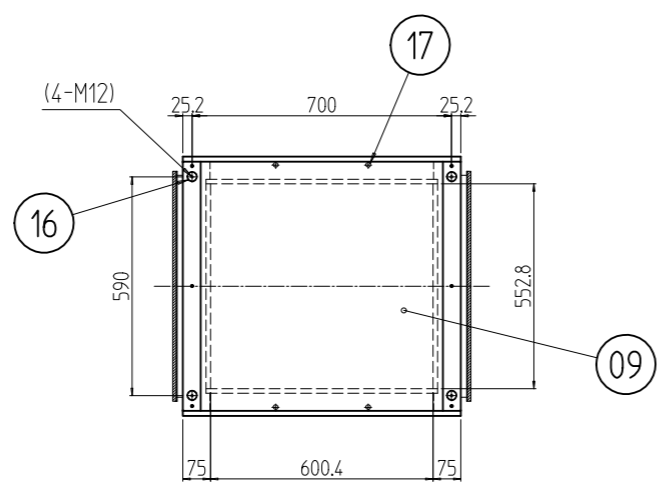


変更 REVISIONS			
回数 REV. MARK	日付 DATE	記事 CONTENTS	変更者 REVISED BY



A部詳細 (1:2)

B-B (1:2) (入線部詳細)

注1 アンカーボルトの立ち上がり長さは40mm以下になるように施工して下さい。
またアンカー固定はボトムグランドプレートを取り外してから行って下さい。
注2 奥行寸法にはシーリングパッキンの寸法は含んでいません。

No.	図番	DRAWING No.	部品名	PART NAME	材質	MATERIAL	仕上	FINISH
1	18		アースバー		鋼板 t5.0			メッキ処理
4	17		穴埋めキャップ		ポリプロピレン			「アイボリー」
4	16		M12化粧ボルト		丸鉄 φ25			メッキ処理
1式	15		パッキン		エチレンプロピレンゴム			「ブラック」
2	14		入線用クッション		ゴムスポンジ			
2	13		クッション押さえ金具		鋼板 t1.2			
1	12		BGPセンターフレーム					
1	11		入線用ボトムグランドプレート		鋼板 t1.6			
1	10		ボトムグランドプレート					
1	09		天板		鋼板 t1.0			
2	08		側板		鋼板 t1.0			
8	07		PFブラケット		鋼板 t3.2			「ホワイトグレイ」メラミン塗装
4	06		スチールパネルマウントフレーム		鋼板 t2.0			
4	05		サイドフレーム		鋼板 t2.3			
1	04		ベース		鋼板 t2.0/t2.3			
2	03		ボトムDフレーム		鋼板 t1.6			
2	02		トップDフレーム		鋼板 t1.6			
2	01		前後枠		鋼板 t1.6/t2.6			

数量	No.	図番	DRAWING No.	部品名	PART NAME	材質	MATERIAL	仕上	FINISH

DPR2-30U7080NW 型式	単位	mm	設計	検	承認	図名	外觀寸法
	SCALE	1:20	DESIGNED	CHECKED	APPROVED	品名	防塵ラック
	出					型式	DPR2-30U7080NW
	SETTSU	摂津金属工業株式会社	図番	DRAWING No.	DPR2-021211		

