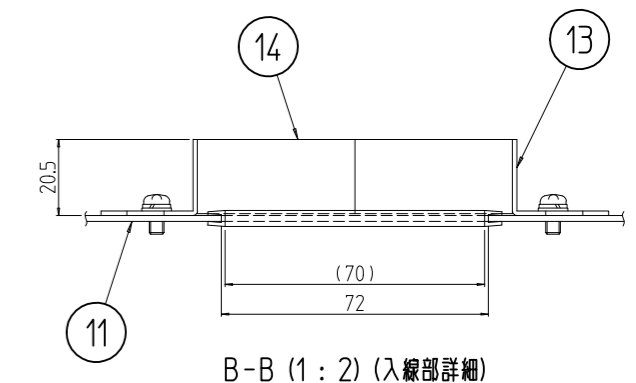
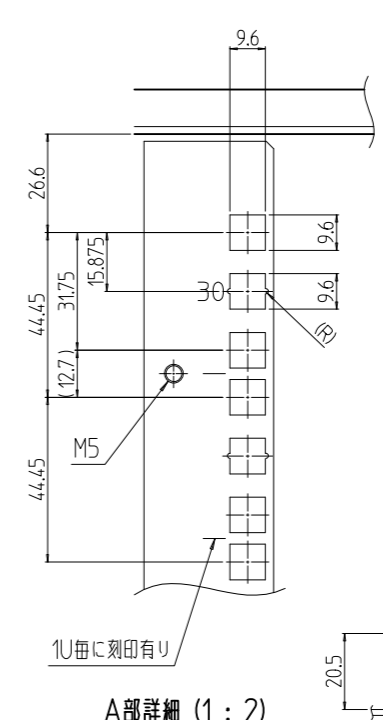
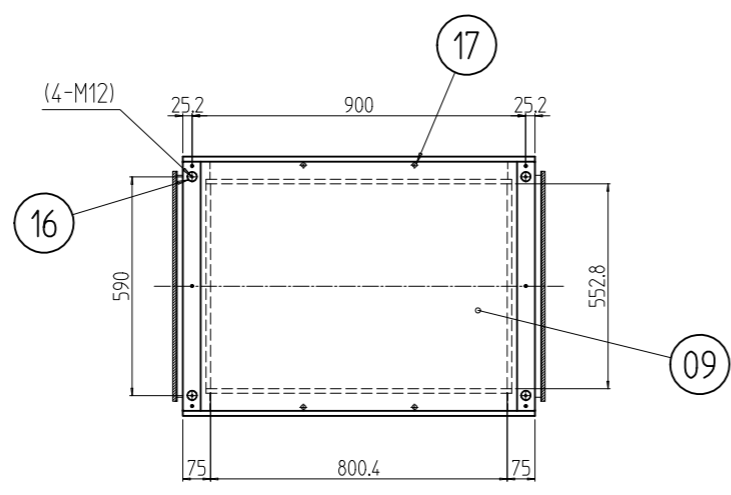


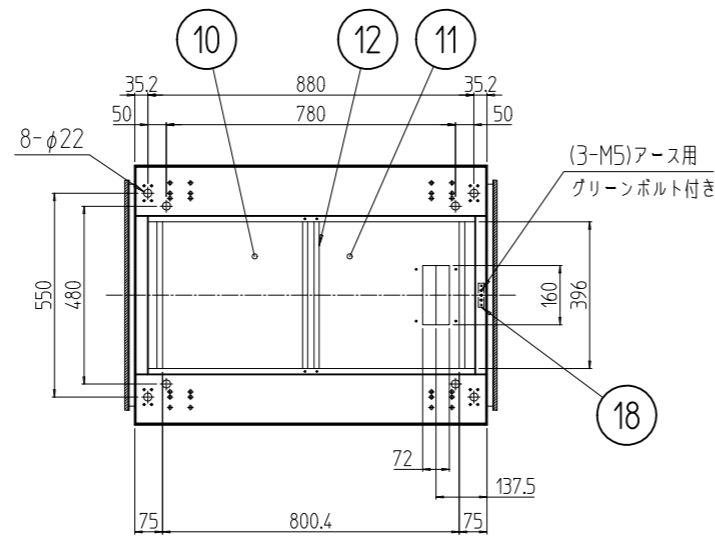
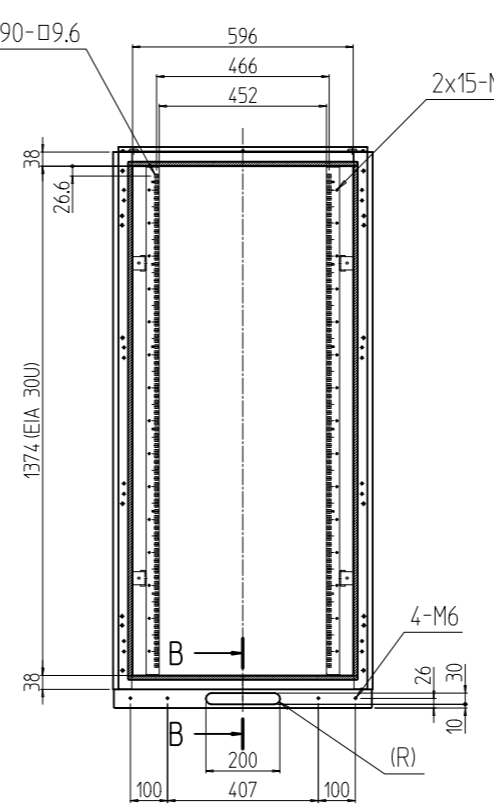
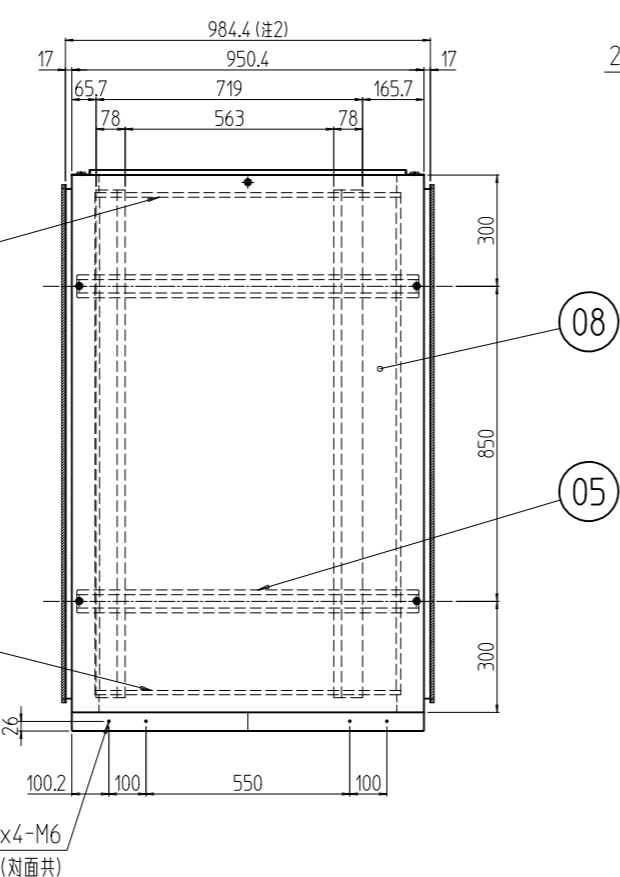
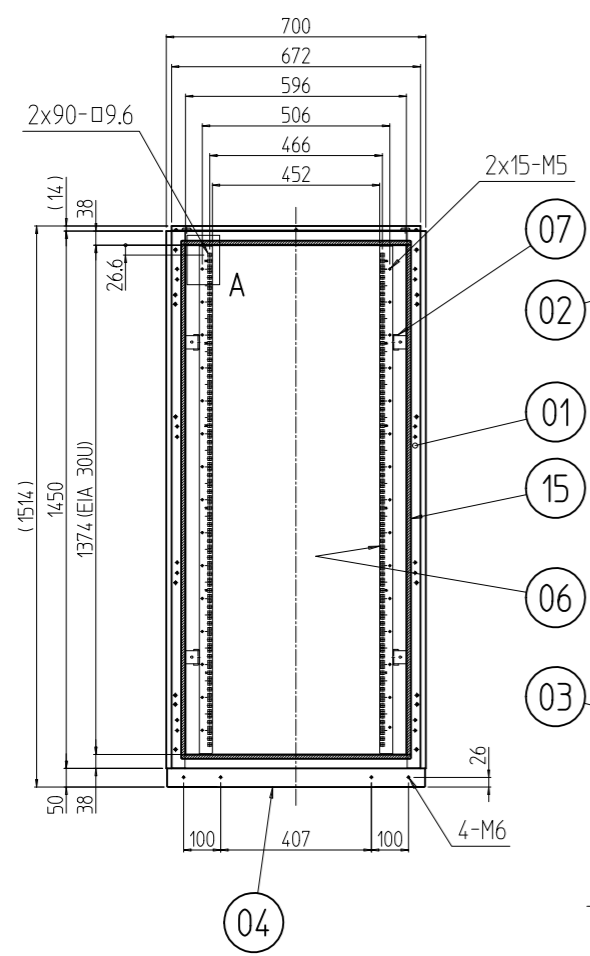
変更 REVISIONS			
回数 REV. MARK	日付 DATE	記事 CONTENTS	変更者 REVISED BY



注1 アンカーボルトの立ち上がり長さは40mm以下になるように施工して下さい。
またアンカー固定はボトムグランドプレートを取り外してから行って下さい。
注2 奥行寸法にはシーリングパッキンの寸法は含んでいません。

No.	数量	図番	DRAWING No.	部品名	PART NAME	材質	MATERIAL	仕上	FINISH
1	18			アースバー		鋼板 t5.0		メッキ処理	
4	17			穴埋めキャップ		ポリプロピレン		[アイボリー]	
4	16			M12化粧ボルト		丸鉄 φ25		メッキ処理	
1	15			パッキン		エチレンプロピレンゴム		[ブラック]	
2	14			入線用クッション		ゴムスポンジ			
2	13			クッション押さえ金具		鋼板 t1.2			
1	12			BGPセンターフレーム					
1	11			入線用ボトムグランドプレート		鋼板 t1.6			
1	10			ボトムグランドプレート					
1	09			天板		鋼板 t1.0			
2	08			側板		鋼板 t1.0			
8	07			PFブラケット		鋼板 t3.2		[ホワイトグレイ]メラミン塗装	
4	06			スチールパネルマウントフレーム		鋼板 t2.0			
4	05			サイドフレーム		鋼板 t2.3			
1	04			ベース		鋼板 t2.0/t2.3			
2	03			ボトムDフレーム		鋼板 t1.6			
2	02			トップDフレーム		鋼板 t1.6			
2	01			前後枠		鋼板 t1.6/t2.6			

図番	No.	単位	mm	設計	検	承認	図名
				DESIGNED	CHECKED	APPROVED	外觀寸法
							品名
							防塵ラック
							型式
							DPR2-30U70A0NW
							図番
							DPR2-021411



SETTSU 摂津金属工業株式会社