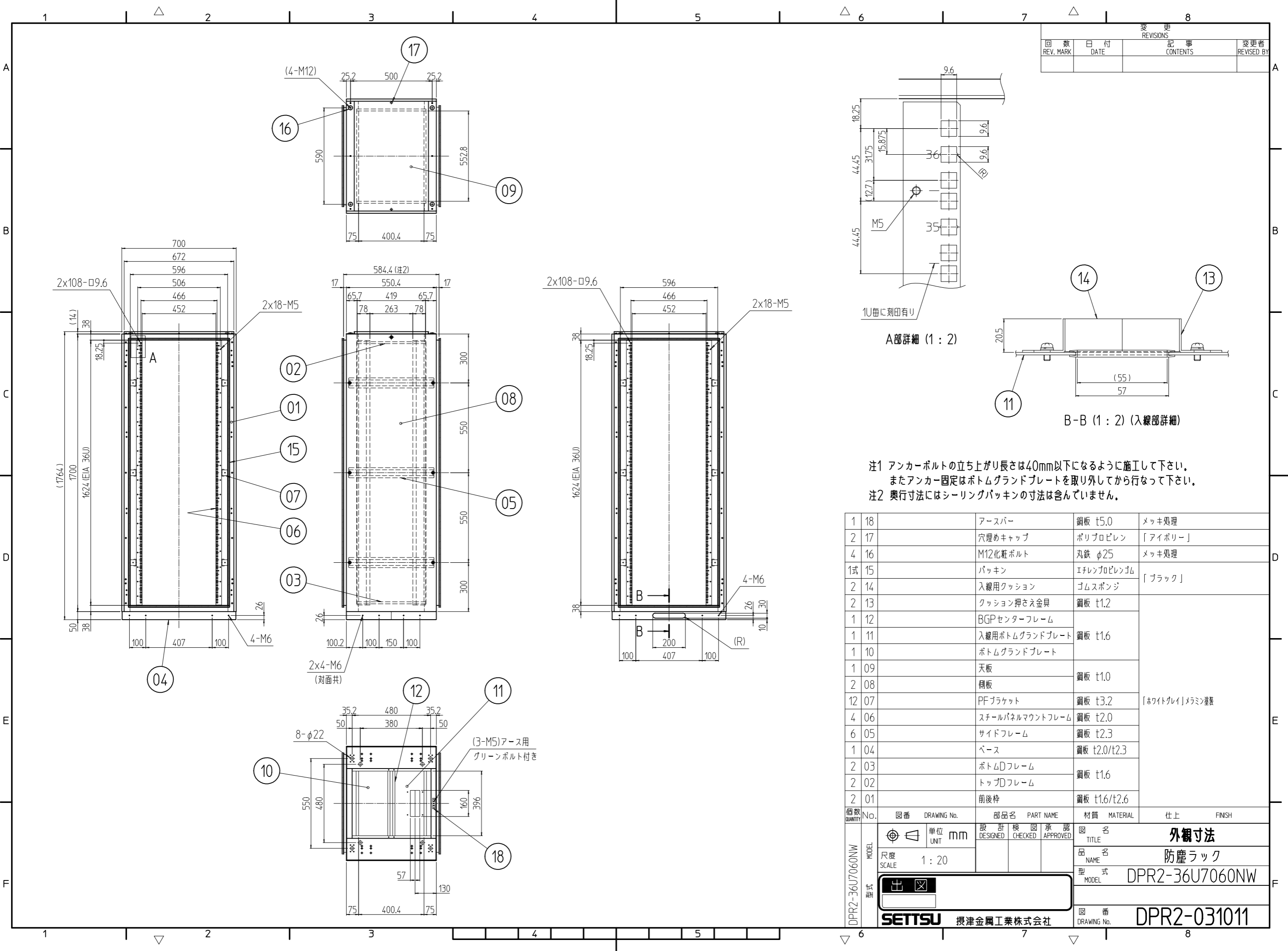


変更 REVISIONS			
回数 REV. MARK	日付 DATE	記事 CONTENTS	変更者 REVISED BY



注1 アンカーボルトの立ち上がり長さは40mm以下になるように施工して下さい。  
 またアンカー固定はボトムグランドプレートを取り外してから行なって下さい。  
 注2 奥行寸法にはシーリングパッキンの寸法は含んでいません。

No.	数量	図番	DRAWING No.	部品名	PART NAME	材質	MATERIAL	仕上	FINISH
1	18			アースバー	銅板 t5.0			メッキ処理	
2	17			穴埋めキャップ	ポリプロピレン			[アイボリー]	
4	16			M12化粧ボルト	丸鉄 φ25			メッキ処理	
1式	15			パッキン	エチレンプロピレンゴム			[ブラック]	
2	14			入線用クッション	ゴムスポンジ				
2	13			クッション押さえ金具	銅板 t1.2				
1	12			BGPセンターフレーム					
1	11			入線用ボトムグランドプレート	銅板 t1.6				
1	10			ボトムグランドプレート					
1	09			天板	銅板 t1.0				
2	08			側板	銅板 t1.0				
12	07			PFブラケット	銅板 t3.2			[ホワイトグレイ]メラミン塗装	
4	06			スチールパネルマウントフレーム	銅板 t2.0				
6	05			サイドフレーム	銅板 t2.3				
1	04			ベース	銅板 t2.0/t2.3				
2	03			ボトムDフレーム	銅板 t1.6				
2	02			トップDフレーム	銅板 t1.6				
2	01			前後枠	銅板 t1.6/t2.6				

図番	No.	図名	図名

単位 mm  
 設計 検 認  
 DESIGNED CHECKED APPROVED  
 図名 外観寸法  
 品名 防塵ラック  
 型式 DPR2-36U7060NW  
 出  
 SETSU 摂津金属工業株式会社  
 図番 DPR2-031011