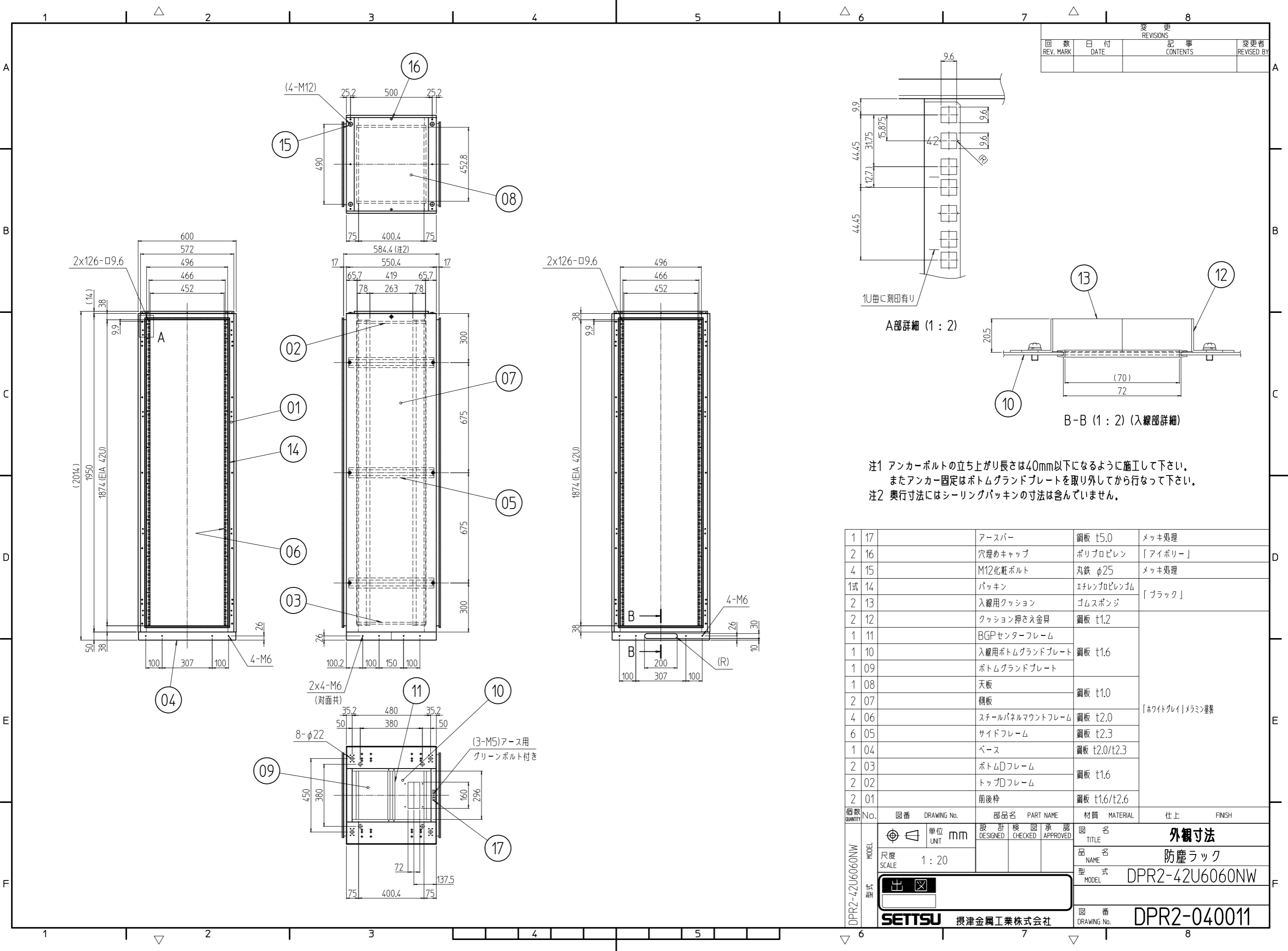


変更 REVISIONS			
回数 REV. MARK	日付 DATE	記事 CONTENTS	変更者 REVISED BY



注1 アンカーボルトの立ち上がり長さは40mm以下になるように施工して下さい。  
 またアンカー固定はボトムグランドプレートを取り外してから行って下さい。  
 注2 奥行寸法にはシーリングパッキンの寸法は含んでいません。

No.	図番	DRAWING No.	部品名	PART NAME	材質	MATERIAL	仕上	FINISH
1	17		アースバー		銅板 t5.0		メッキ処理	
2	16		穴埋めキャップ		ポリプロピレン		[アイボリー]	
4	15		M12化粧ボルト		丸鉄 φ25		メッキ処理	
1式	14		パッキン		エチレンプロピレンゴム		[ブラック]	
2	13		入線用クッション		ゴムスポンジ			
2	12		クッション押さえ金具		銅板 t1.2			
1	11		BGPセンターフレーム					
1	10		入線用ボトムグランドプレート		銅板 t1.6			
1	09		ボトムグランドプレート					
1	08		天板		銅板 t1.0			
2	07		側板		銅板 t1.0		[ホワイトグレイ]メラミン塗装	
4	06		スチールパネルマウントフレーム		銅板 t2.0			
6	05		サイドフレーム		銅板 t2.3			
1	04		ベース		銅板 t2.0/t2.3			
2	03		ボトムDフレーム		銅板 t1.6			
2	02		トップDフレーム		銅板 t1.6			
2	01		前後枠		銅板 t1.6/t2.6			

数量 QUANTITY	No.	図番	DRAWING No.	部品名	PART NAME	材質	MATERIAL	仕上	FINISH

単位	mm	設計	検	図	承認	図名	外觀寸法
SCALE	1:20	DESIGNED	CHECKED	APPROVED	TITLE	品名	防塵ラック
型式					MODEL	型式	DPR2-42U6060NW
						図番	DPR2-040011

SETTSU 摂津金属工業株式会社