

1 2 3 4 5 6

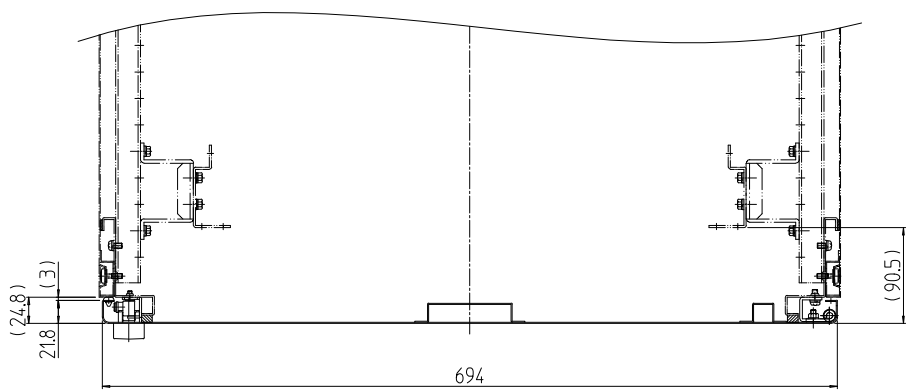
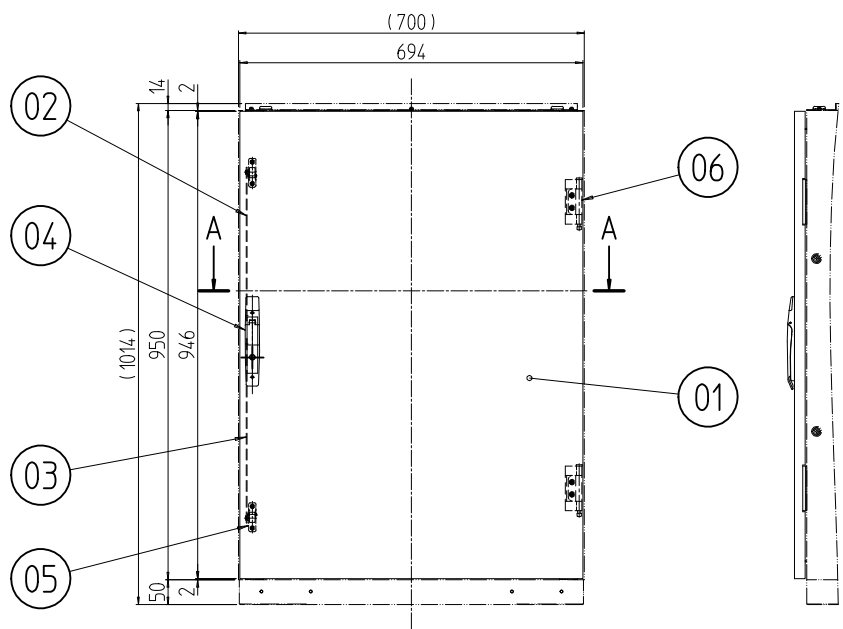
A

B

C

D

変更 REVISIONS			
回数 REV. MARK	日付 DATE	記事 CONTENTS	変更者 REVISED BY



A-A (1 : 7)

2	06	鉄裏蝶番	鋼板/SWCH	メッキ処理
2	05	ハンドル端末ユニット	-	-
1	04	アウトサイド平面ハンドル	亜鉛ダイキャスト	アクリル樹脂塗装「黒」
1	03	連結バー(下)	ステンレス t2.0	生地
1	02	連結バー(上)		
1	01	ノーマルドア	鋼板 t0.8/t1.0	[ホワイトグレイ]メラミン塗装

個数 QUANTITY	No.	図番 DRAWING No.	部品名 PART NAME	材質 MATERIAL	仕上 FINISH

DPO2-1970DRN-W

単位 UNIT	mm	設計 DESIGNED	検査 CHECKED	承認 APPROVED	図名 TITLE
尺度 SCALE	1 : 15				品名 NAME
<div style="border: 1px solid black; padding: 2px;"> 出 </div>					型式 MODEL
SETTSU 摂津金属工業株式会社					図番 DRAWING No.
<div style="border: 1px solid black; padding: 5px;"> 出 </div>					

外觀寸法

品名 NAME DPO2ノーマルドア

型式 MODEL DPO2-1970DRN-W

図番 DRAWING No. DPO2-010111

1 2 3 4 5 6 A4H-A