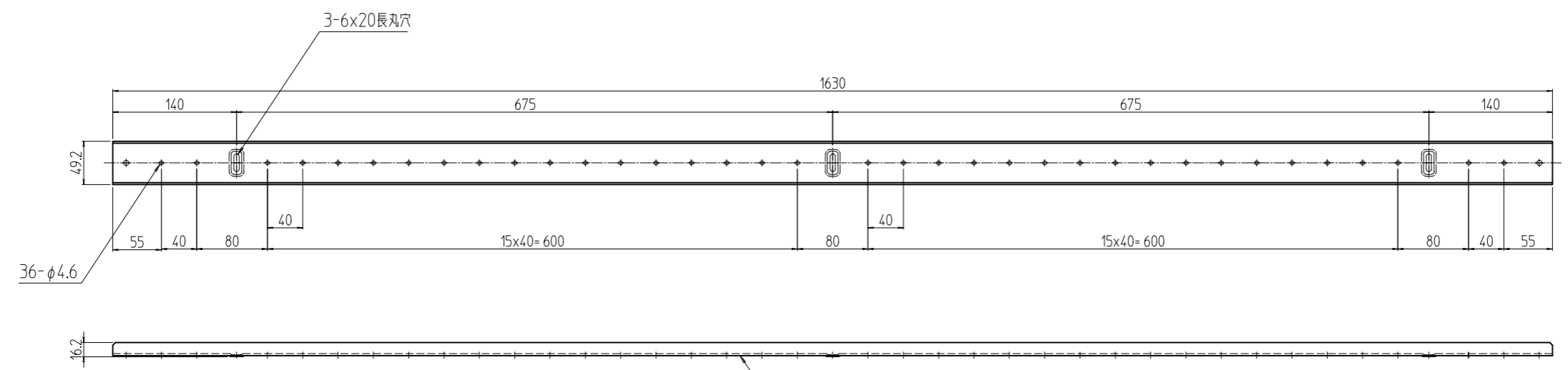


変更 REVISIONS			
回数 REV. MARK	日付 DATE	記事 CONTENTS	変更者 REVISED BY



01

1	01	DZ取付金具			鋼板 t2.3	「ブラック」メラミン塗装
個数 QUANTITY	No.	図番 DRAWING No.	部品名 PART NAME	材質 MATERIAL	仕上 FINISH	
DZO-1350JB 型式	①	単位 UNIT	設計 DESIGNED	検図 CHECKED	承認 APPROVED	図名 TITLE
	②	mm				外觀寸法
	③	1:6				品名 NAME
	④					DZ取付金具
						型式 MODEL
						DZO-1350JB
						図番 DRAWING No.
						DZO-020011

SETTSU 摂津金属工業株式会社