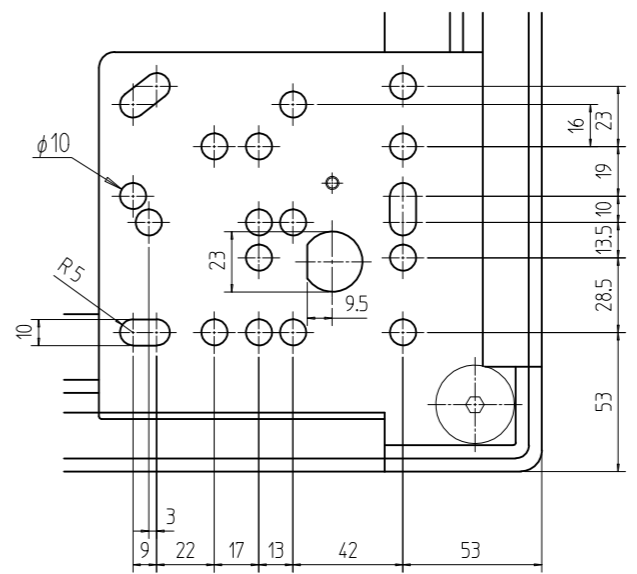
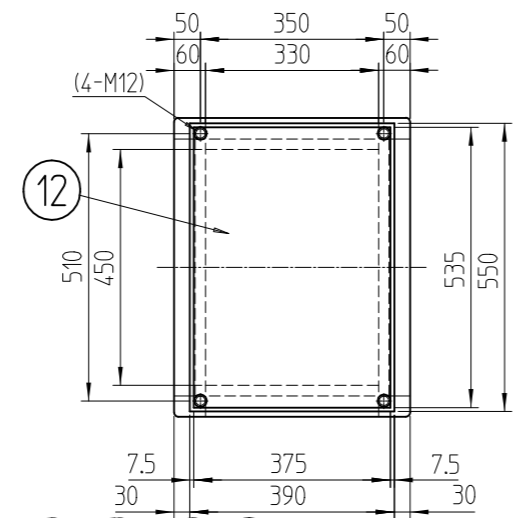
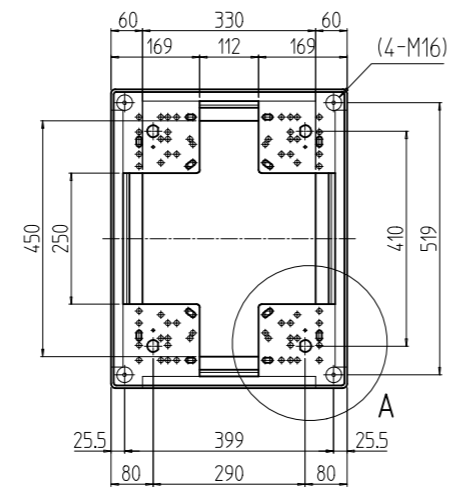
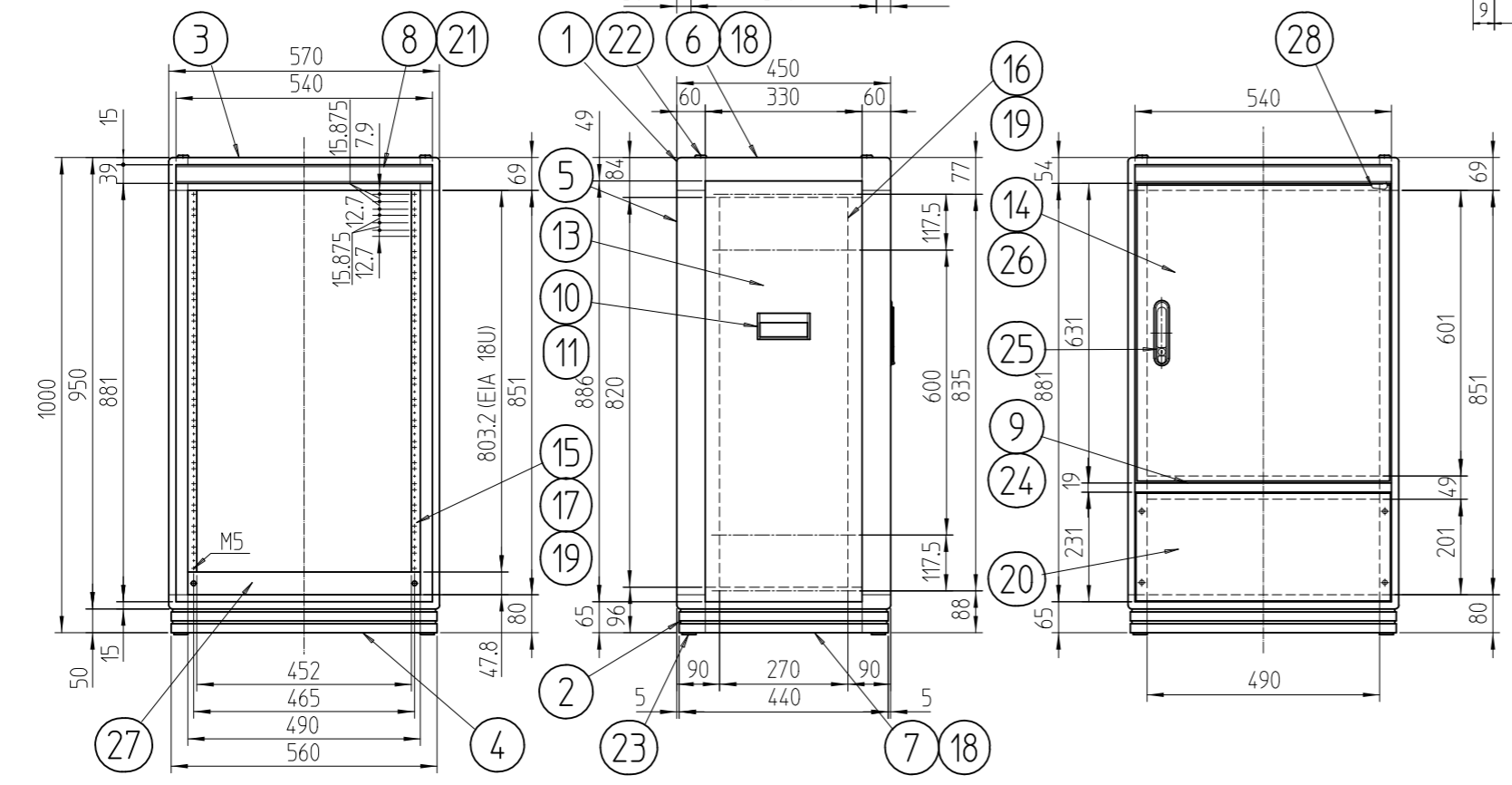


| 変更 REVISIONS |         |             |                |
|--------------|---------|-------------|----------------|
| 回数 REV. MARK | 日付 DATE | 記事 CONTENTS | 変更者 REVISED BY |
|              |         |             |                |



A部詳細 (1 : 2.828)



| No. | 図番 | DRAWING No. | 部品名 PART NAME   | 材質 MATERIAL  | 仕上 FINISH       |
|-----|----|-------------|-----------------|--------------|-----------------|
| 1   | 28 |             | ドア樹脂コーナー        | ポリカーボネート     | 「ブラック」          |
| 1   | 27 |             | ブラックパネル1001     | アルミ t3.0     | B2アルマイト         |
| 1   | 26 |             | ドア軸セット          | Fe/ステンレス     | メッキ処理/生地        |
| 1   | 25 |             | フラッシュリフトハンドル    | 亜鉛ダイキャスト     | サチライトクロームメッキ    |
| 1   | 24 |             | センターフレームカバー570  | ABS          | 「ホワイトグレイ」       |
| 4   | 23 |             | M16キャップ         | ナイロン6        | 「ブラック」          |
| 4   | 22 |             | M12化粧ボルト        | 丸鉄 φ25       | メッキ処理           |
| 2   | 21 |             | ネームプレート570      | アルミ t1.5     | 「クリーム」          |
| 1   | 20 |             | コネクタープレート200    | アルミ t3.0     | 生地(片面ビニールコート)   |
| 6   | 19 |             | スリムラインナット       | アルミ押出形材      | 化成皮膜処理          |
| 4   | 18 |             | サイドバーナット450     | アルミ押出形材      |                 |
| 4   | 17 |             | パネルマウントスペース13   | アルミ押出形材      | B2アルマイト         |
| 2   | 16 |             | ガイドマウントフレーム1000 | アルミ押出形材      |                 |
| 2   | 15 |             | パネルマウントフレーム1000 | アルミ押出形材      |                 |
| 1   | 14 |             | リヤドア1000        | 鋼板 t0.8/t2.0 |                 |
| 2   | 13 |             | 側板10-4          | 鋼板 t0.8      |                 |
| 1   | 12 |             | 天板450           | 鋼板 t0.8      |                 |
| 4   | 11 |             | 側板ハンドル側面        | アルミ押出形材      |                 |
| 2   | 10 |             | 側板ハンドル本体        | アルミ押出形材      |                 |
| 1   | 9  |             | センターフレーム570     | アルミ押出形材      |                 |
| 2   | 8  |             | ネームフレーム570      | アルミ押出形材      | 「ホワイトグレイ」メラミン塗装 |
| 2   | 7  |             | ボトムDフレーム450     | アルミ押出形材      |                 |
| 2   | 6  |             | トップDフレーム450     | アルミ押出形材      |                 |
| 4   | 5  |             | Hフレーム1000       | アルミ押出形材      |                 |
| 2   | 4  |             | ボトムWフレーム570     | アルミ押出形材      |                 |
| 2   | 3  |             | トップWフレーム570     | アルミ押出形材      |                 |
| 4   | 2  |             | ボトムコーナー         | アルミダイキャスト    |                 |
| 4   | 1  |             | トップコーナー         | アルミダイキャスト    |                 |

|          |           |             |            |             |                |               |
|----------|-----------|-------------|------------|-------------|----------------|---------------|
| 単位 UNIT  | mm        | 設計 DESIGNED | 検図 CHECKED | 承認 APPROVED | 図名 TITLE       | 外觀寸法          |
| 尺度 SCALE | 1 : 14.14 |             |            |             | 品名 NAME        | FDCキャビネットラック  |
|          |           |             |            |             | 型式 MODEL       | FDC-1001-450W |
|          |           |             |            |             | 図番 DRAWING No. | FDC-040604    |

出

SETTSU 摂津金属工業株式会社