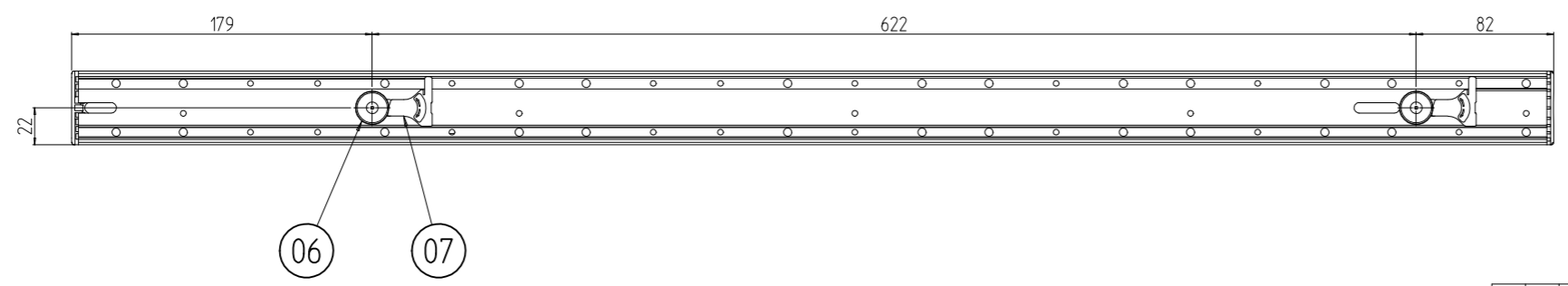
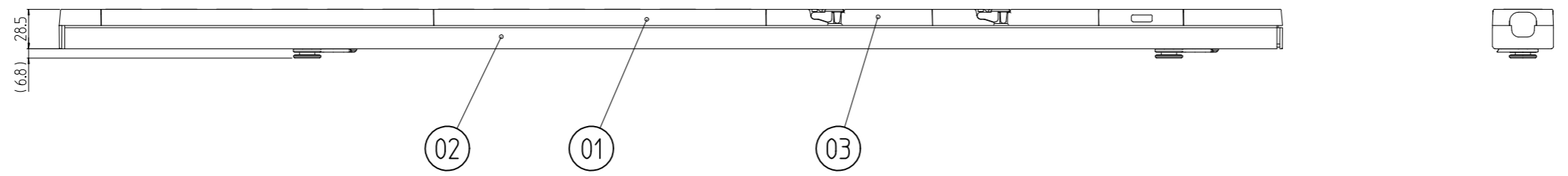
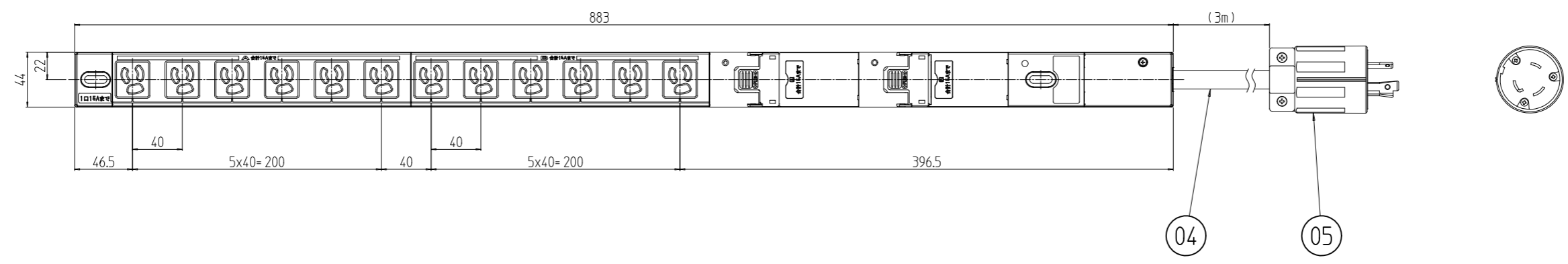


変更 REVISIONS			
回数 REV. MARK	日付 DATE	記事 CONTENTS	変更者 REVISED BY



2	07	ベグストップパー	PBT樹脂		
2	06	ベグ	PBT樹脂		
1	05	引掛型差込プラグ 30A	PA等	「黒」、NEMA L5-30	
1	04	電源ケーブル	ソフトVCT	「黒」5.5mm <sup>2</sup> 3芯	
2	03	サーキットプロテクター		定格：20A 250V	
1	02	ボディ	A6063	アルマイト	
1	01	コンセントバー本体	ABS等	ブラック/グレー	
個数 QUANTITY	No.	図番 DRAWING No.	部品名 PART NAME	材質 MATERIAL	仕上 FINISH
		単位 UNIT	設計 DESIGNED	検図 CHECKED	承認 APPROVED
		mm			
		尺度 SCALE	図名 TITLE		
		1:4	外観寸法		
			品名 NAME		
			コンセントバー(30A 125V 12口 ベグ (P付))		
			型式 MODEL		
			DZ-1003012PCP		
			図番 DRAWING No.		
			DZ-800011		

DZ-1003012PCP

出

**SETTSU** 摂津金属工業株式会社