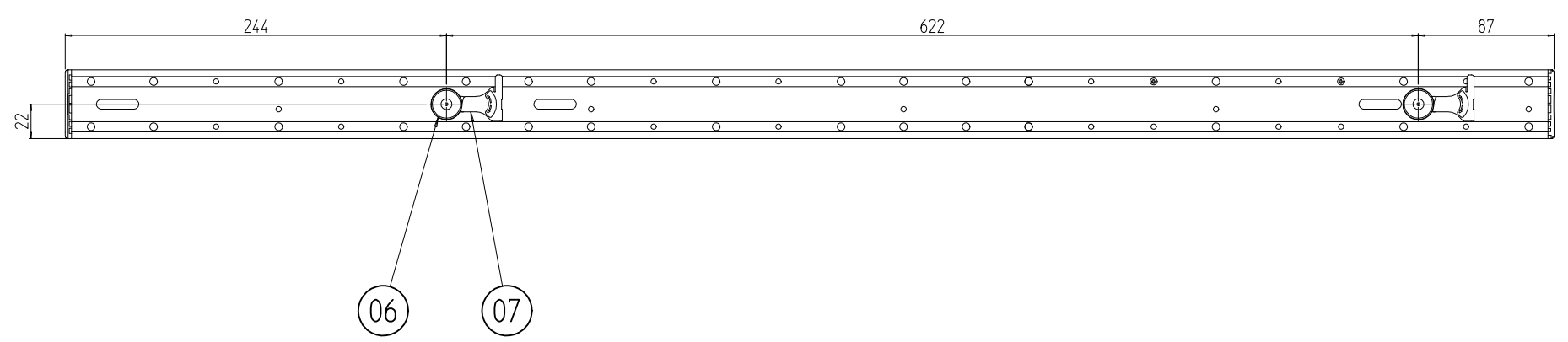
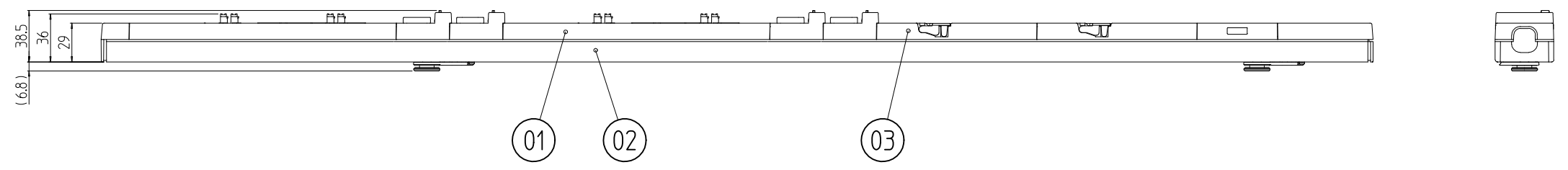
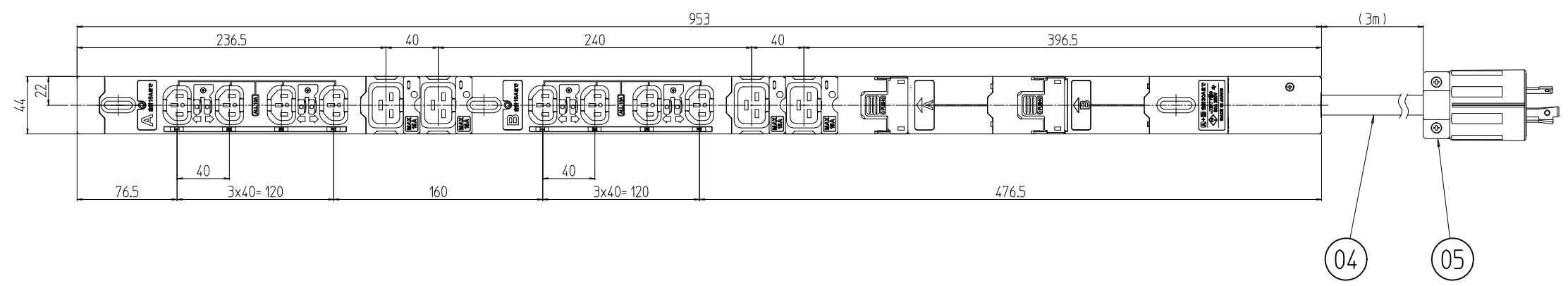


変更 REVISIONS			
回数 REV. MARK	日付 DATE	記事 CONTENTS	変更者 REVISED BY



2	07		ベグストップパー	PBT樹脂	
2	06		ベグ	PBT樹脂	
1	05		引掛型差込プラグ 30A	PA等	「黒」、NEMA L6-30
1	04		電源ケーブル	ソフトVCT	「黒」5.5mm ² 3芯
2	03		サーキットプロテクター		定格：20A 250V
1	02		ボディ	A6063	アルマイト
1	01		コンセントバー本体	ABS等	ブラック/グレー
個数 QUANTITY	No.	図番 DRAWING No.	部品名 PART NAME	材質 MATERIAL	仕上 FINISH
		単位 UNIT	設計 DESIGNED	検 CHECKED	承認 APPROVED
		mm			
		尺度 SCALE	図名 TITLE		
		1:4	外觀寸法		
			品名 NAME		
			コンセントバー30A 250V 120ヶ (P# C13 C19)		
			型式 MODEL		
			DZ-2003012PCPM		
			図番 DRAWING No.		
			DZ-840011		

SETTSU 摂津金属工業株式会社