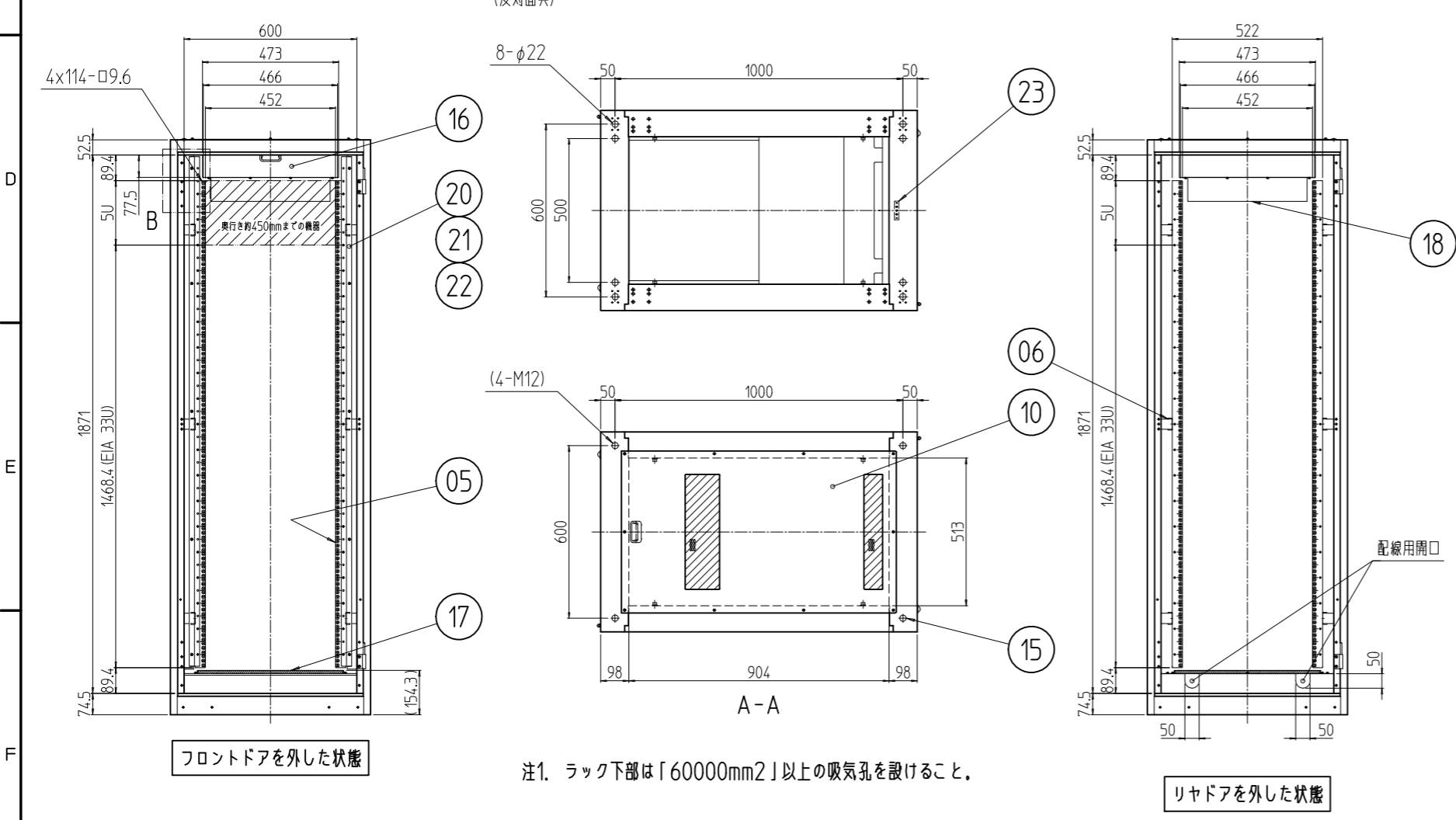
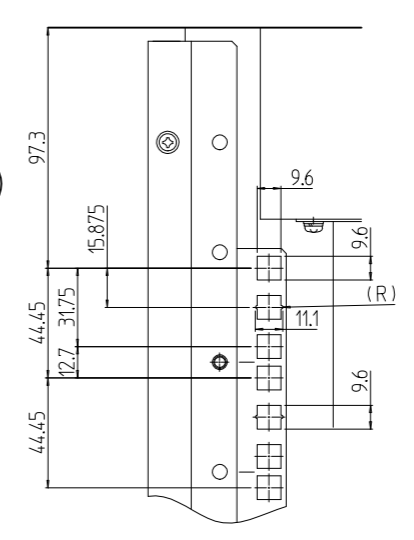
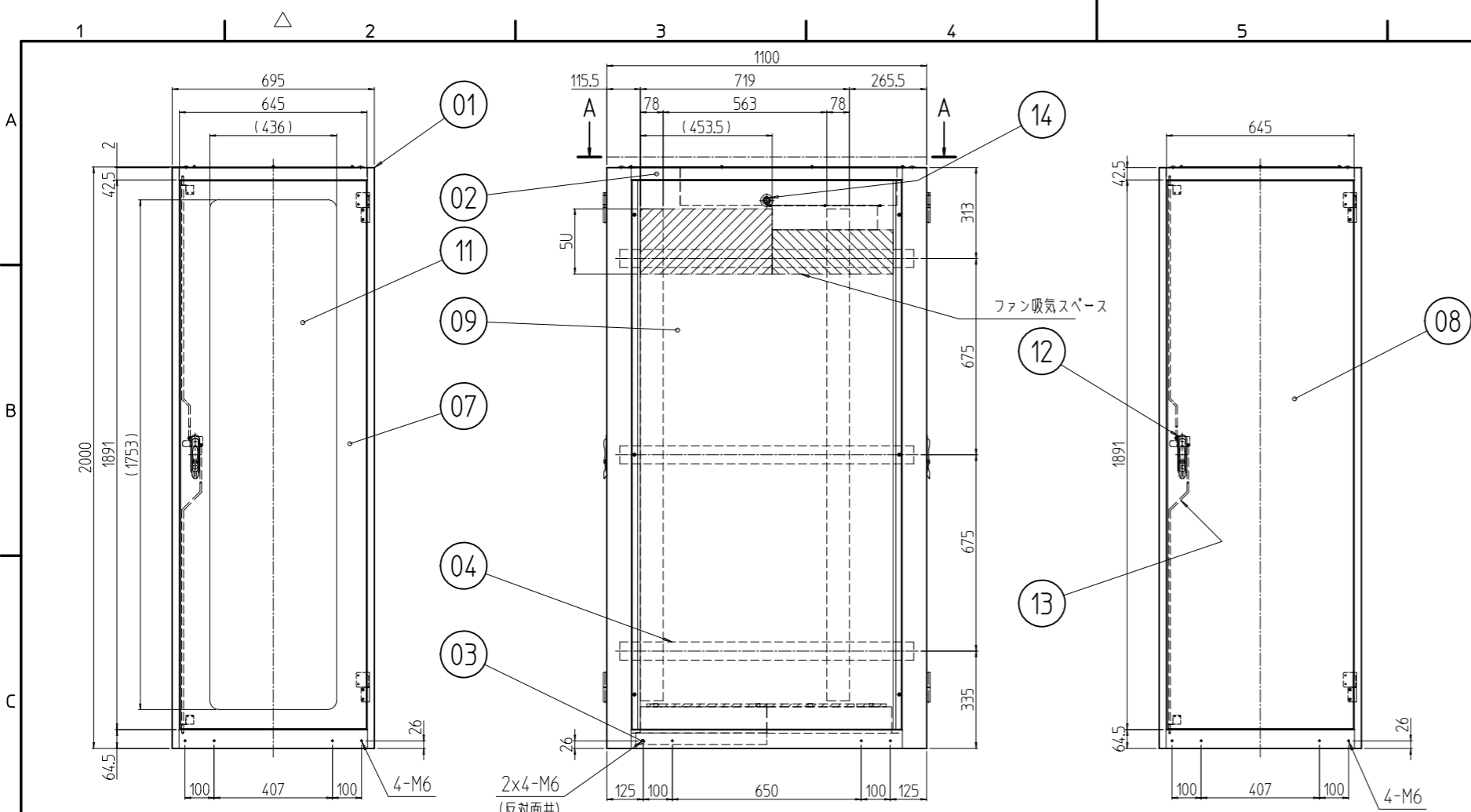


変更 REVISIONS			
回数 REV. MARK	日付 DATE	記事 CONTENTS	変更者 REVISED BY



No.	数量 QUANTITY	図番 DRAWING No.	部品名 PART NAME	材質 MATERIAL	仕上 FINISH
1	23		アースバー	鋼板 t5.0	メッキ処理
2	22		ブラックゴム	ネオプレンゴム	「ブラック」
2	21		取付板(裏)	鋼板 t1.6	[W]:「ホワイトグレイ」メッキ [B]:「ブラック」メッキ
2	20		取付板(表)	鋼板 t1.6	[W]:「ホワイトグレイ」メッキ [B]:「ブラック」メッキ
1	18		軸流ファン	樹脂等	「ブラック」
1	17		下部ユニット	鋼板 t1.0	[W]:「ホワイトグレイ」塗装 [B]:「ブラック」塗装
1	16		上部ユニット	鋼板 t0.8/t1.0	[W]:「ホワイトグレイ」塗装 [B]:「ブラック」塗装
4	15		ボルトキャップ	ポリプロピレン	[W]:「アイボリー」 [B]:「ブラック」
2	14		クリップ式コインロック	ステンレス等	「シルバー」
2	13		ロッド棒セット	鉄 φ6	メッキ処理
2	12		ハンドル	亜鉛ダイキャスト他 他	
1	11		窓	アクリル板 t5.0	「ブラウンモック」
1	10		天板	鋼板 t1.0他	
2	09		ノーマル側板	鋼板 t0.8	[W]:「ホワイトグレイ」レザークラック [B]:「ブラック」レザークラック
1	08		リヤドア	鋼板 t0.8/t2.3	[W]:「ホワイトグレイ」メッキ [B]:「ブラック」メッキ
1	07		アクリルドア	鋼板 t0.8/t2.3	[W]:「ホワイトグレイ」メッキ [B]:「ブラック」メッキ
12	06		PFブラケット	鋼板 t3.2	[W]:「ホワイトグレイ」メッキ [B]:「ブラック」メッキ
4	05		パネルマウントフレーム	鋼板 t2.0	[W]:「ホワイトグレイ」メッキ [B]:「ブラック」メッキ
6	04		サイドフレーム	鋼板 t2.3	
2	03		ボトムDフレーム	鋼板 t1.6	[W]:「ホワイトグレイ」レザークラック [B]:「ブラック」レザークラック
2	02		トップDフレーム	鋼板 t1.6	[W]:「ホワイトグレイ」レザークラック [B]:「ブラック」レザークラック
2	01		前後枠	鋼板 t1.6/t2.3	

No.	図番 DRAWING No.	部品名 PART NAME	材質 MATERIAL	仕上 FINISH

単位 mm  
 設計 検 図 承認  
 DESIGNED CHECKED APPROVED  
 図名 外観寸法  
 品名 大型防音ラック  
 型式 NBSP-38U70B0#  
 図番 NBSP-051511  
 振津金属工業株式会社

注1. ラック下部は「60000mm<sup>2</sup>」以上の吸気孔を設けること。

フロントドアを外した状態

リヤドアを外した状態

SETTSU 振津金属工業株式会社