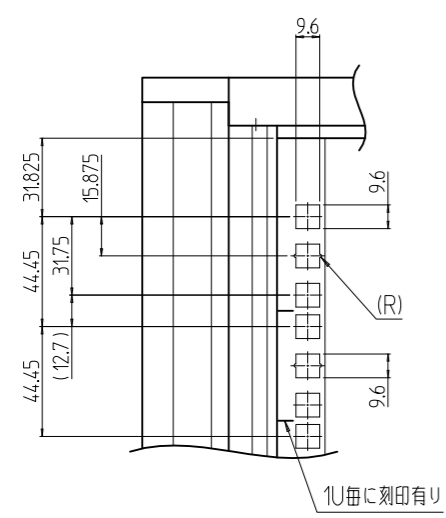
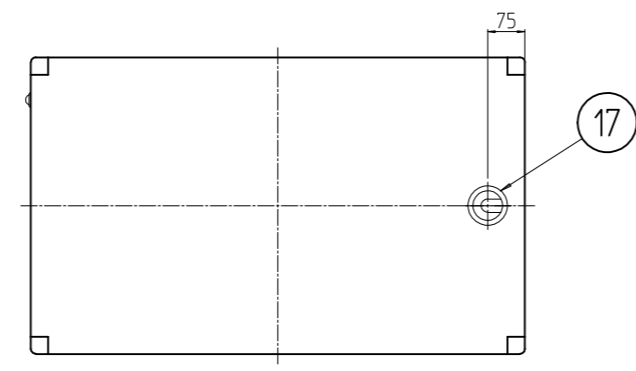


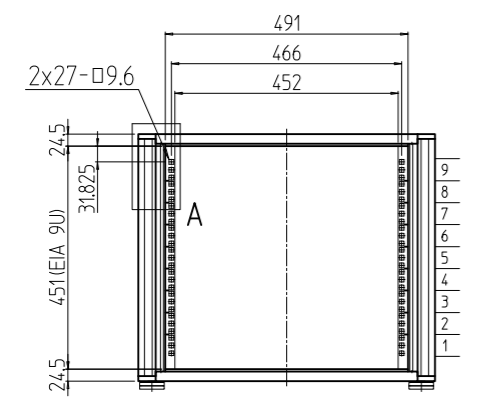
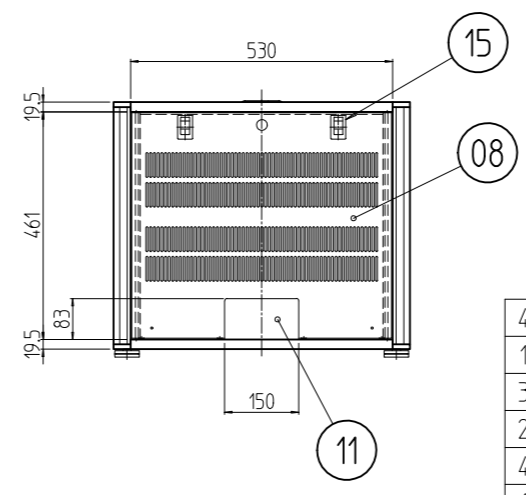
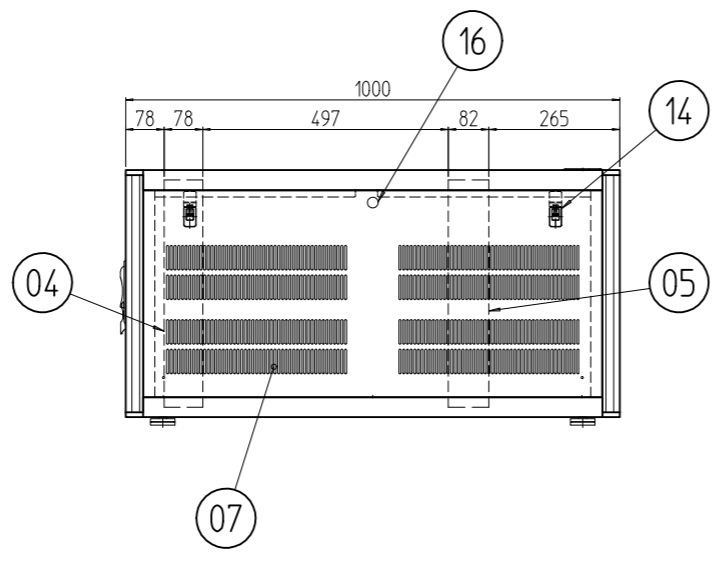
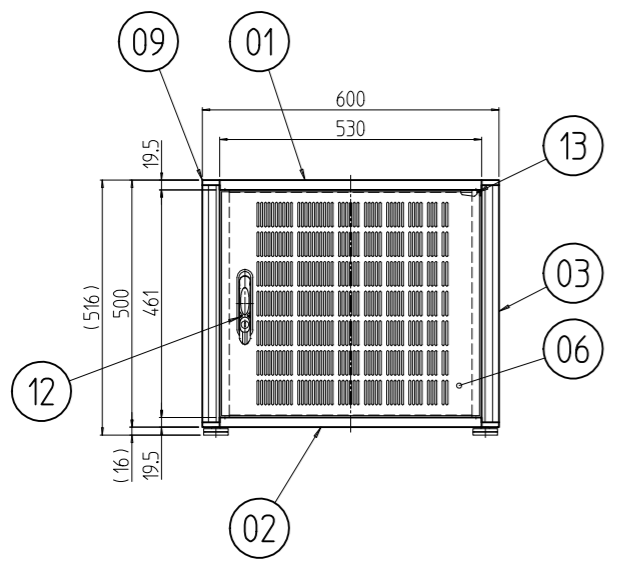
変更 REVISIONS			
回数 REV. MARK	日付 DATE	記事 CONTENTS	変更者 REVISED BY



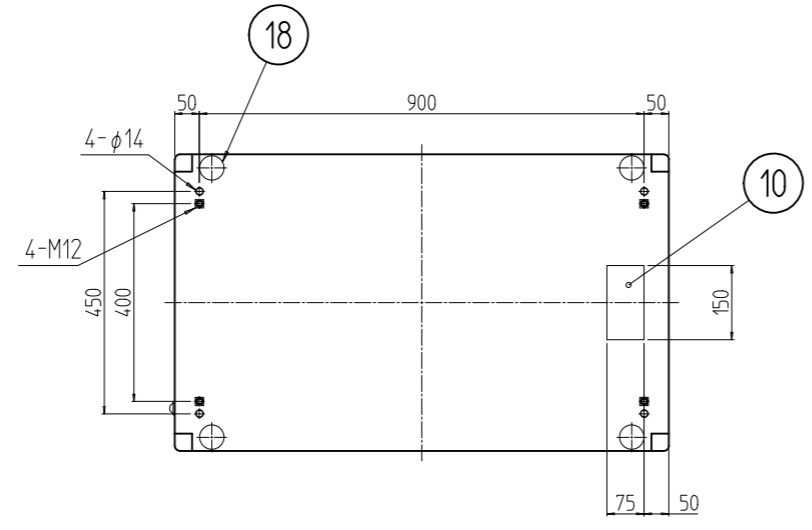
A部詳細 (1 : 3)



17



フロントドアを外した状態



後板を外した状態

数量 QUANTITY	No.	図番 DRAWING No.	部品名 PART NAME	材質 MATERIAL	仕上 FINISH
4	18		アジャスター	鋼/ABS	[ブラック]
1	17		配線用グロメット	PA/LDPE	8:[白] 1:[黒]
3	16		ホールプラグ	PA66	8:[ライトグレー] 1:[ブラック]
2	15		平面スライドラッチ	PC/PET	
4	14		ワンタッチパネルファスナー	ポリプロピレン	[ブラック]
1	13		ドア樹脂コーナー	バイオポリカーポネート	
1	12		ハンドル	亜鉛ダイキャスト	他黒塗装 他
1	11		配線孔カバー(後板)	PC	[ブラック]
1	10		配線孔カバー(底面)	PC	[ブラック]
8	09		樹脂コーナー	バイオポリカーポネート	
1	08		配線孔付ベンチレーション後板	鋼板 t1.6	[8]:[パールホワイト]レザ-サテン塗装
2	07		ベンチレーション側板	鋼板 t0.8	[1]:[ブラック]レザ-サテン塗装
1	06		ベンチレーションドア	鋼板 t0.8/t2.0	
2	05		ガイドマウントフレーム	鋼板 t2.0	[ブラック]メラミン塗装
2	04		パネルマウントフレーム	鋼板 t2.0	
4	03		Hフレーム	アルミ押出型材	[8]:B2アルマイト [1]:ブラックアルマイト
1	02		ベース	鋼板 t1.0/t1.6/t2.0/t2.3	[8]:[パールホワイト]レザ-サテン塗装
1	01		トップ	鋼板 t1.0/t2.0/t2.3	[1]:[ブラック]レザ-サテン塗装

単位 UNIT	mm	設計 DESIGNED	検査 CHECKED	承認 APPROVED	図名 TITLE	外觀寸法
尺度 SCALE	1 : 15				品名 NAME	SOR小型ラック
					型式 MODEL	SOR-09U60A0VN#
					図番 DRAWING No.	SOR-000411

出

SETTSU 摂津金属工業株式会社