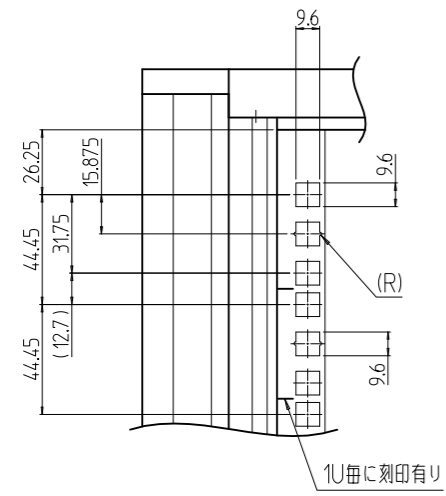
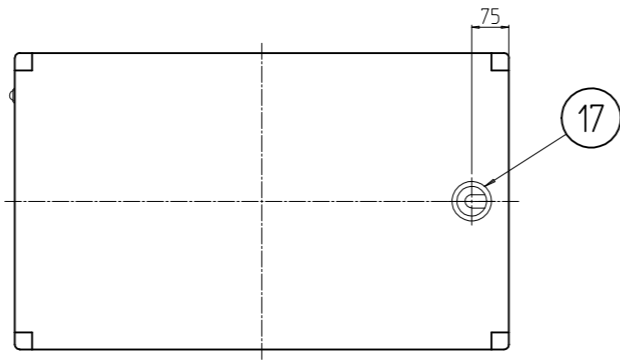


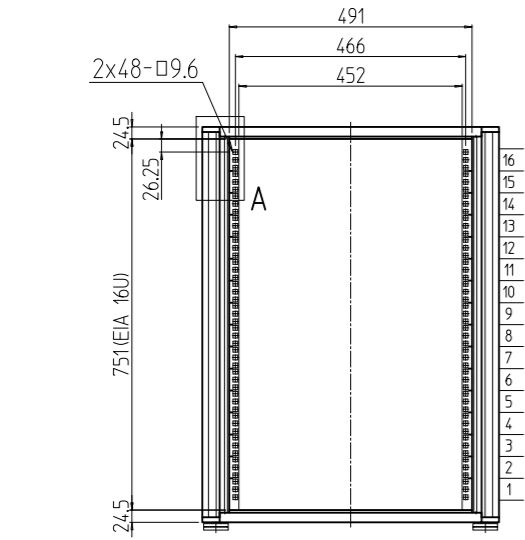
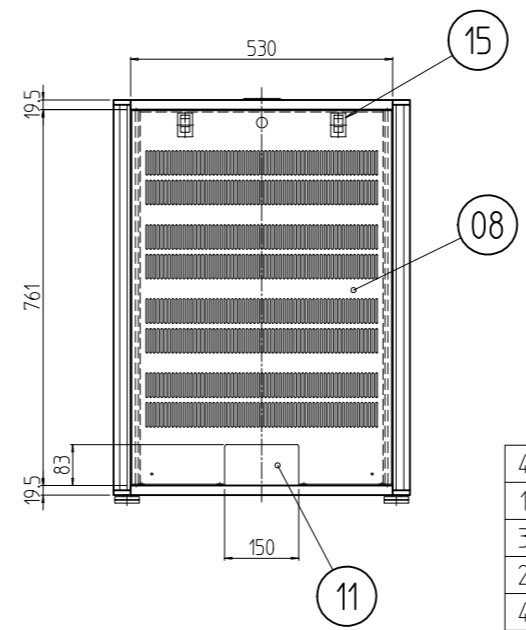
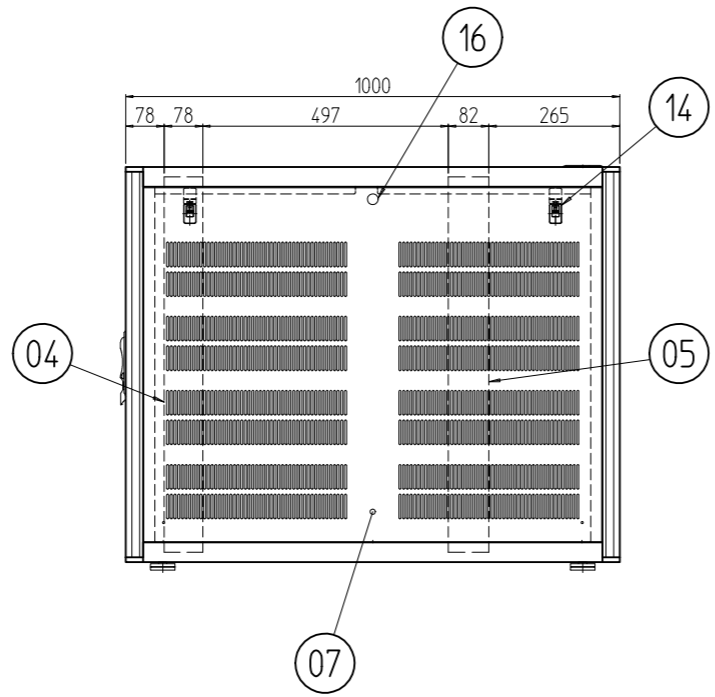
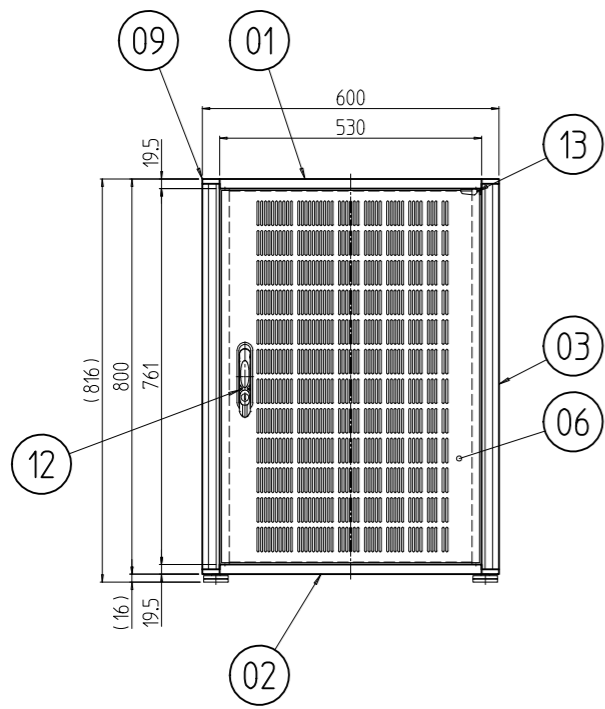
変更 REVISIONS			
回数 REV. MARK	日付 DATE	記事 CONTENTS	変更者 REVISED BY



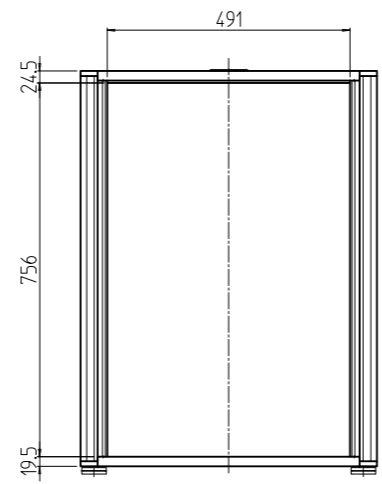
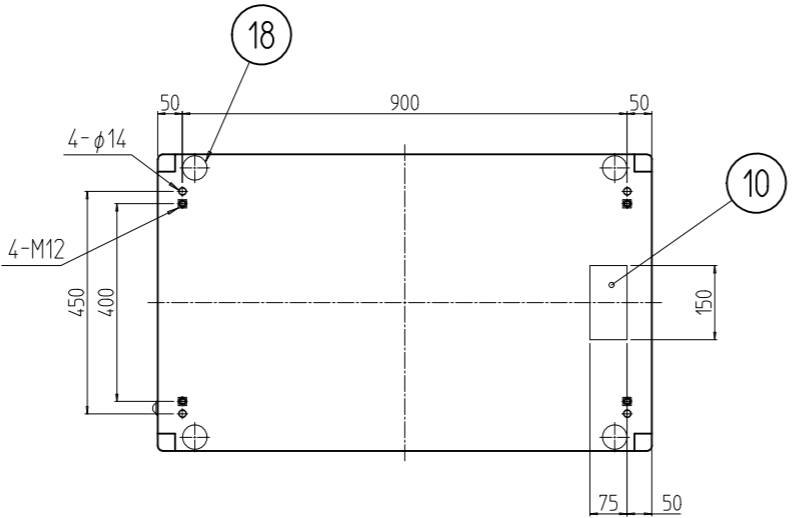
A部詳細 (1:3)



17



フロントドアを外した状態



後板を外した状態

数量 QUANTITY	No.	図番 DRAWING No.	部品名 PART NAME	材質 MATERIAL	仕上 FINISH
4	18		アジャスター	鋼/ABS	「ブラック」
1	17		配線用グロメット	PA/LDPE	8:「白」 1:「黒」
3	16		ホールプラグ	PA66	8:「ライトグレー」 1:「ブラック」
2	15		平面スライドラッチ	PC/PET	
4	14		ワンタッチパネルファスナー	ポリプロピレン	「ブラック」
1	13		ドア樹脂コーナー	バイオポリカーポネート	
1	12		ハンドル	亜鉛ダイキャスト	他黒塗装
1	11		配線孔カバー(後板)	PC	
1	10		配線孔カバー(底面)	PC	「ブラック」
8	09		樹脂コーナー	バイオポリカーポネート	
1	08		配線孔付ベンチレーション後板	鋼板 t1.6	
2	07		ベンチレーション側板	鋼板 t0.8	[8]:「パールホワイト」レザ-サテン塗装 [1]:「ブラック」レザ-サテン塗装
1	06		ベンチレーションドア	鋼板 t0.8/t2.0	
2	05		ガイドマウントフレーム	鋼板 t2.0	「ブラック」メラミン塗装
2	04		パネルマウントフレーム	鋼板 t2.0	
4	03		Hフレーム	アルミ押出型材	[8]:B2アルマイト [1]:ブラックアルマイト
1	02		ベース	鋼板 t1.0/t1.6/t2.0/t2.3	[8]:「パールホワイト」レザ-サテン塗装 [1]:「ブラック」レザ-サテン塗装
1	01		トップ	鋼板 t1.0/t2.0/t2.3	[1]:「ブラック」レザ-サテン塗装

数量 QUANTITY	No.	図番 DRAWING No.	部品名 PART NAME	材質 MATERIAL	仕上 FINISH

図名: 外観寸法
 品名: SOR小型ラック
 型式: SOR-16U60A0VN#
 図番: SOR-030411
 単位: mm
 設計: [] 検査: [] 承認: []
 尺度: 1:15
 出 []
 SETTSU 摂津金属工業株式会社