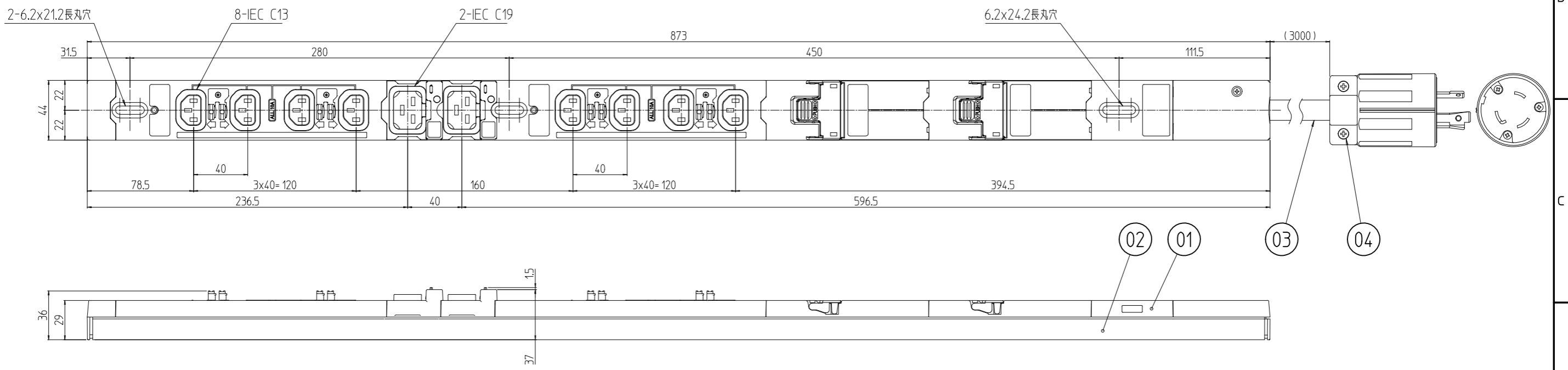


変更 REVISIONS			
回数 REV. MARK	日付 DATE	記事 CONTENTS	変更者 REVISED BY



1	05		引掛型差込プラグ30A	PA等	型式末尾:「R」赤「B」青, NEMA L6-30
1	04		電源ケーブル	ソフトVCT	「黒」5.5mm ² 3芯
2	03		サーキットプロテクタ		定格: 20A 250V
1	02		ボディ	アルミ	
1	01		コンセントバー本体	ABS等	型式末尾:「R」赤/グレー「B」青/グレー
個数 QUANTITY	No.	図番 DRAWING No.	部品名 PART NAME	材質 MATERIAL	仕上 FINISH
		単位 UNIT	設計 DESIGNED	検 CHECKED	承認 APPROVED
		mm			
		尺度 SCALE	図名 TITLE		
		1:3	外觀寸法		
			品名 NAME		
			コンセントバー 30A 250V 100 CP (30mm) (19H)		
			型式 MODEL		
			DZ-2003010CCP#		
			図番 DRAWING No.		
			DZ-900011		

SETTSU 摂津金属工業株式会社

DZ-2003010CCP#

出