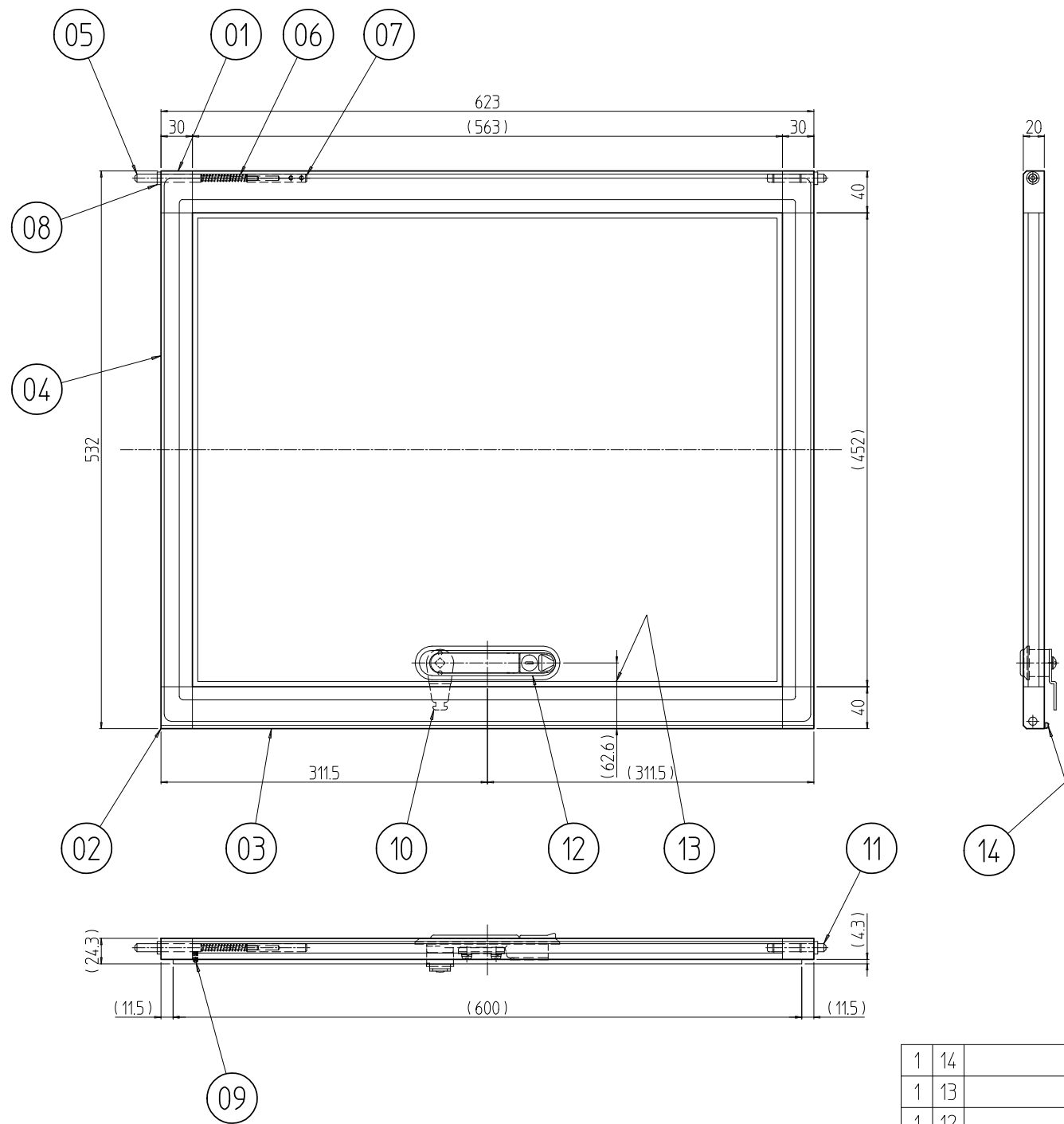


変更 REVISIONS			
回数 REV. MARK	日付 DATE	記事 CONTENTS	変更者 REVISOR



注1 本品は目的に応じて別売りのFDOドアプレートをはめ込んで使用する。
便宜上、本図ではアクリルプレートにて作図している。

1	14	ドアパッキン	ハイカツロン	「ブラック」
1	13	ドアプレートエッジ		
1	12	フラッシュリフトハンドル	ZDC	サチライトクロームメッキ
1	11	ボトムドア軸	SUS304/PA(φ10×66)	生地/自然色
1	10	カム DS	SPCC t2.3	Ep-Fe/Zn5/CM2C
1	09	プルレバ 3	SUS304	生地
1	08	ドア軸スペーサ	ジュラコン	「乳白色」
1	07	軸受け	Bs	生地
1	06	ドア軸コイルスプリング	SWPA	ショットピーニング及び防錆処理
1	05	軸	Fe	Ep-Fe/Ni5b,Cr0.1r
2	04	ドアWフレーム 570	A6063S T5	「ホワイトグレイ」17.5Y7.4/0.8(25)メラミン塗装
2	03	ドアHフレーム 0750		
2	02	ドアフレームコーナー-L	ADC-12	
2	01	ドアフレームコーナー-R		

個数 QUANTITY	No.	図番 DRAWING No.	部品名 PART NAME	材質 MATERIAL	仕上 FINISH

IDEAL 摂津金属工業株式会社 図番 DRAWING No. FDO-410102