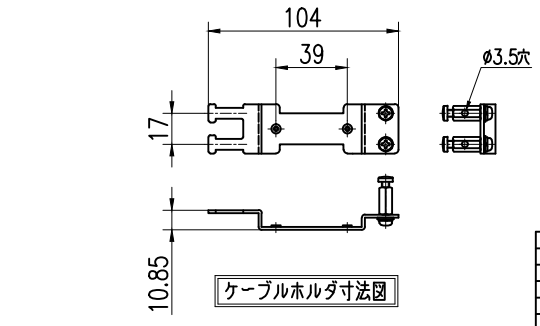
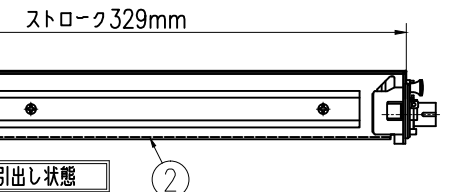


型番	仕様	トレイ枚数	トレイ台
NRM1-8SC	単芯用	1枚	なし
NRM1-8SC-TP	テブ用	1枚	あり



11	トレイ台	A5052 t1.5	1	テブ溶着タイプのみの取付け	5	ケーブルホルダ	SPCC t1.6	2	ユニクロメッキ
10	SCアダプタブロック	ABS(黒)	3		4	フロントフレーム	SPCC t1	1	塗装(N11半艶)
9	ワンタッチアダプタステー		2		3	ラックマウントブラケット	SPCC t2	2	塗装(N11半艶)
8	スライドレール		2		2	カバー	SPCC t1.2	1	塗装(N11半艶)
7	芯線ガイド		7		1	メインフレーム	SPCC t1.2	1	塗装(N11半艶)
6	105標準トレイ								



製図者 第三角法		APPROVED BY	CHECKED BY	名称 TITLE
尺貫	1:2	DESIGNED BY	DRAWN BY	NRM1-8SC外觀図
単位 mm				図番番号 DRAWING NO. L-6341-EX
株式会社 ライブラ				実定印線