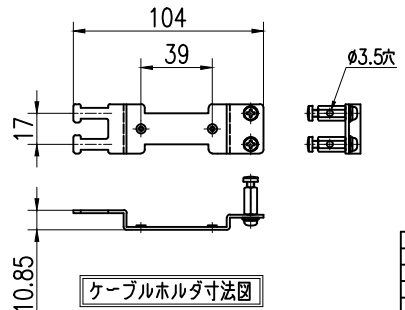
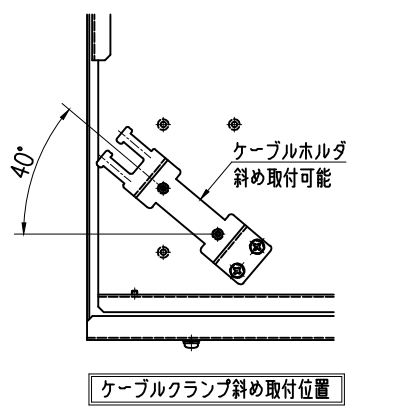
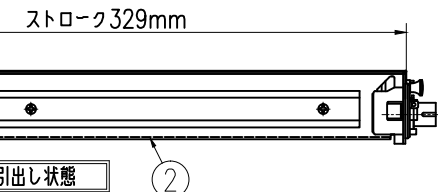


型番	仕様	トレイ枚数	トレイ台
NRM1-12SC	単芯用	2枚	なし
NRM1-12SC-TP	テブ用	1枚	あり



11	トレイ台	A5052 t1.5	1	テブ芯線タイプのみ取付け	5	ケーブルホルダ	SPCC t1.6	2	ユニクロメッキ
10	SCアダプタブロック	ABS(黒)	3		4	フロントフレーム	SPCC t1	1	塗装(N11半艶)
9	ワンタッチアダプタステー		2		3	ラックマウントブラケット	SPCC t2	2	塗装(N11半艶)
8	スライドレール		2		2	カバー	SPCC t1.2	1	塗装(N11半艶)
7	芯線ガイド		7		1	メインフレーム	SPCC t1.2	1	塗装(N11半艶)
6	105標準トレイ								



図番	部名	数量	材質	備考	図番	部名	数量	材質	備考																
<table border="0"> <tr> <td>APPROVED BY</td> <td>CHECKED BY</td> <td>名称</td> <td>TITLE</td> </tr> <tr> <td>DESIGNED BY</td> <td>DRAWN BY</td> <td colspan="2">NRM1-12SC外觀図</td> </tr> <tr> <td colspan="4"> 株式会社 ライブラ </td> </tr> <tr> <td colspan="4"> 図番/ Drawing No. L-6351-EX </td> </tr> </table>										APPROVED BY	CHECKED BY	名称	TITLE	DESIGNED BY	DRAWN BY	NRM1-12SC外觀図		株式会社 ライブラ				図番/ Drawing No. L-6351-EX			
APPROVED BY	CHECKED BY	名称	TITLE																						
DESIGNED BY	DRAWN BY	NRM1-12SC外觀図																							
株式会社 ライブラ																									
図番/ Drawing No. L-6351-EX																									