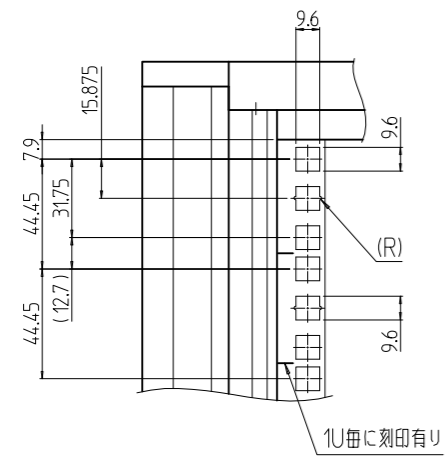
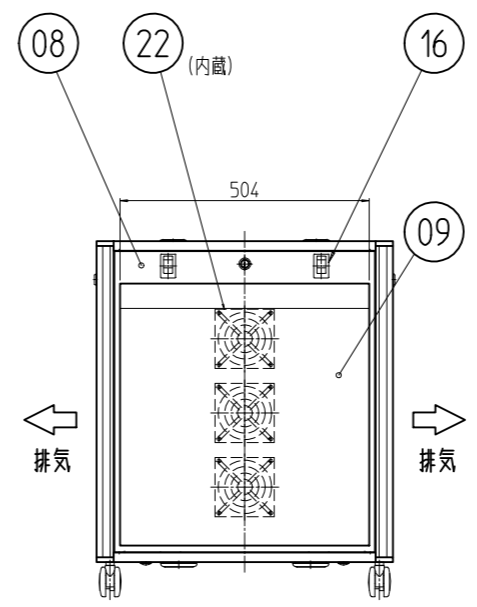
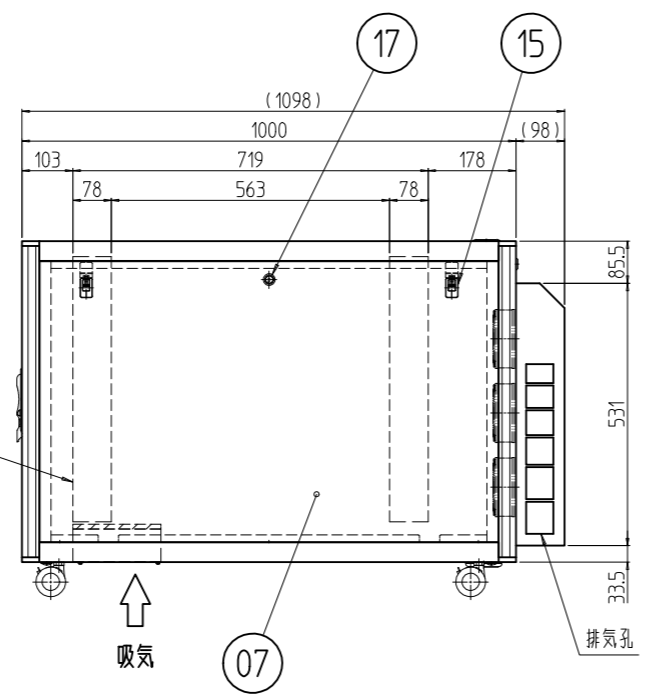
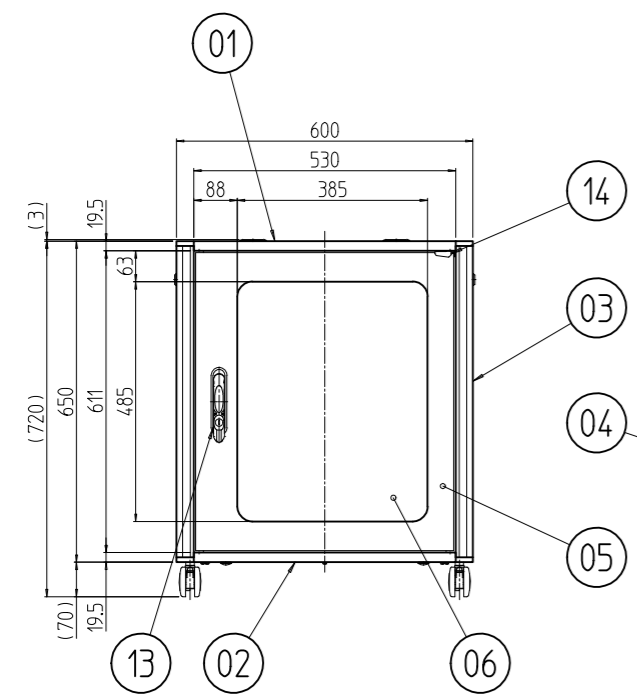
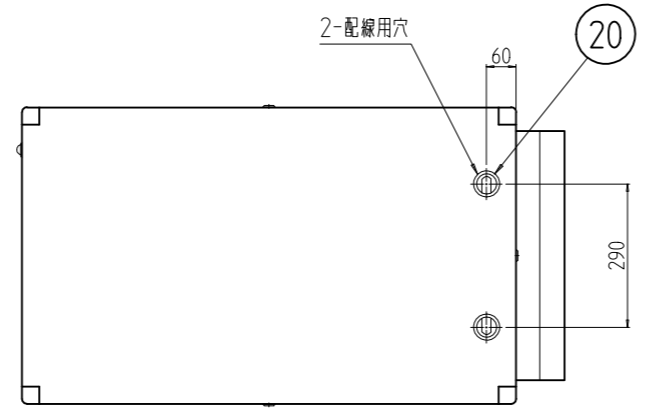


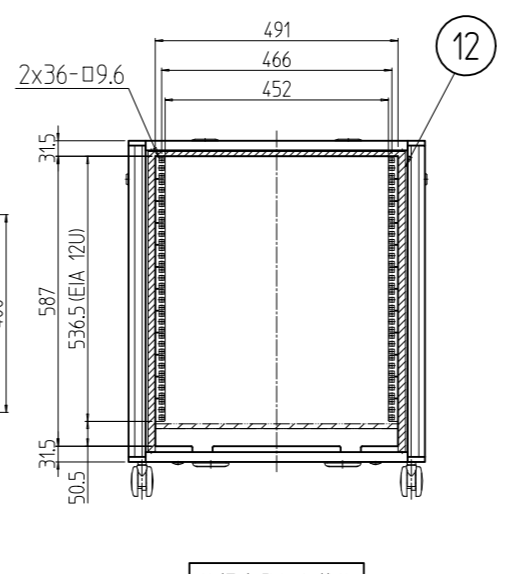
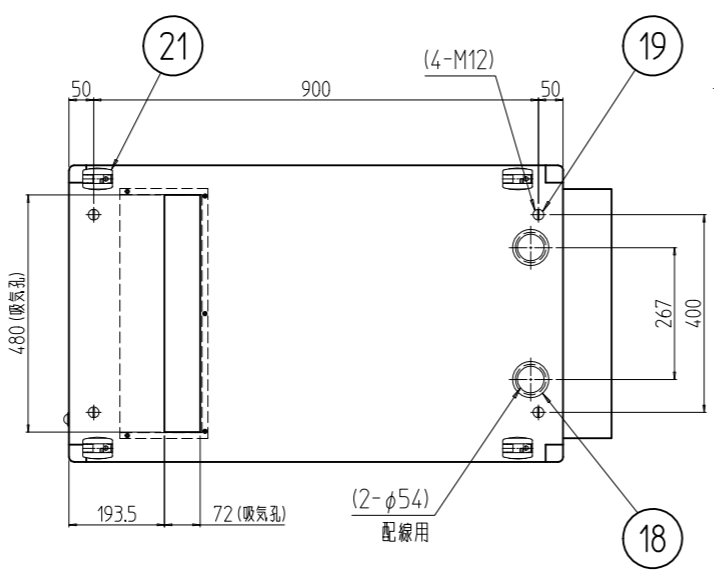
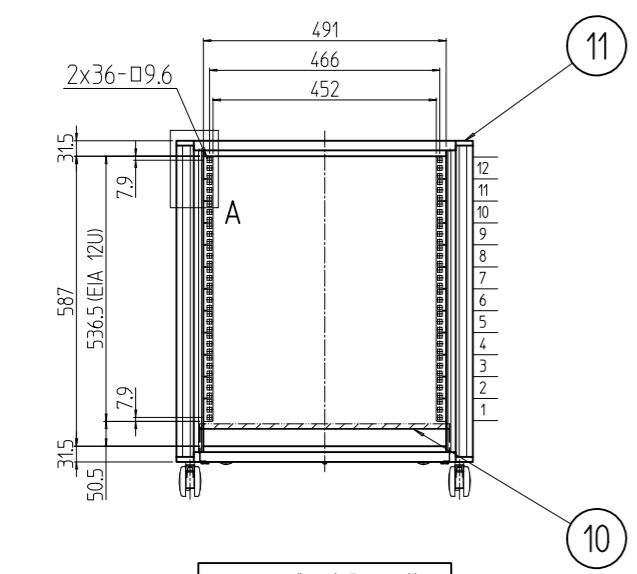
変更 REVISIONS			
回数 REV. MARK	日付 DATE	記事 CONTENTS	変更者 REVISED BY



A部詳細 (1 : 3)



注1. 吸気孔及び排気孔を塞がないこと。



No.	図番	DRAWING No.	部品名 PART NAME	材質 MATERIAL	仕上 FINISH
3	22		ファンモーター	ADC/樹脂	「シルバー」/「ブラック」
4	21		双輪キャスター	アルミ合金/PA	「ブラック」
2	20		配線用グロメット	PA/LDPE	「黒」
4	19		ボルトキャップ	PP	「ブラック」
2	18		難燃性グロメット	EPDM	「ブラック」
3	17		クリップ式コインロック	ステンレス等	「シルバー」
2	16		平面スライドラッチ	PC/PET	
4	15		ワンタッチパネルファスナー	ポリプロピレン	「ブラック」
1	14		ドア樹脂コーナー	ポリカーボネート	
1	13		ハンドル	亜鉛ダイキャスト他	黒塗装 他
1式	12		シーリングパッキン	EPDM	「ブラック」
8	11		樹脂コーナー	ポリカーボネート	
1	10		吸気カバー	鋼板 t0.8	「ブラック」メラミン塗装
1	09		排気カバー	鋼板 t0.8	
1	08		後板	鋼板 t1.6	[8]:「パールホワイト」レザーステン塗装 [1]:「ブラック」レザーステン塗装
2	07		側板	鋼板 t0.8	
1	06		窓	アクリル板 t3.0	「ブルースモーク」
1	05		アクリルドア	鋼板 t0.8/t2.0	[8]:「パールホワイト」レザーステン塗装 [1]:「ブラック」レザーステン塗装
4	04		パネルマウントフレーム	鋼板 t2.0	「ブラック」メラミン塗装
4	03		Hフレーム	アルミ押出型材	[8]:B2アルマイト [1]:ブラックアルマイト
1	02		ベース	鋼板 t1.0/t1.6/t2.0/t2.3	[8]:「パールホワイト」レザーステン塗装 [1]:「ブラック」レザーステン塗装
1	01		トップ	鋼板 t1.0/t2.0/t2.3	[1]:「ブラック」レザーステン塗装

個数 QUANTITY	No.	図番	DRAWING No.	部品名 PART NAME	材質 MATERIAL	仕上 FINISH

単位 mm
 設計 検 図 承認
 DESIGNED CHECKED APPROVED
 図名 外観寸法
 品名 小型防音ラック
 型式 SOSP-12U60A0N#
 出
 SETTSU 摂津金属工業株式会社
 図番 SOSP-010411
 DRAWING No.