

A

B

C

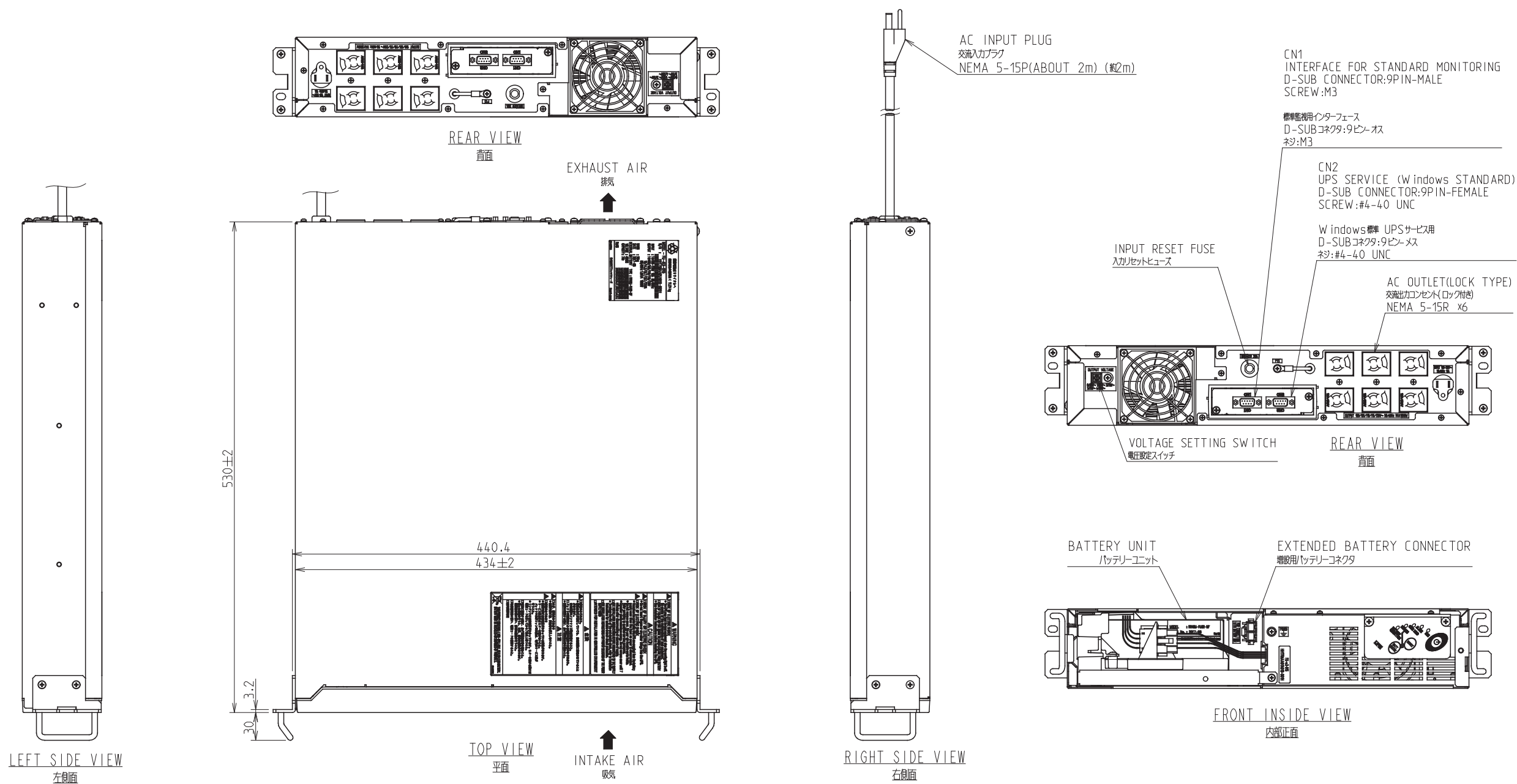
D

A

B

C

D



AC INPUT PLUG
交流入力プラグ
NEMA 5-15P(ABOUT 2m) (総2m)

CN1
INTERFACE FOR STANDARD MONITORING
D-SUB CONNECTOR:9PIN-MALE
SCREW:M3

標準監視用インターフェース
D-SUBコネクタ:9ピン-オス
ネジ:M3

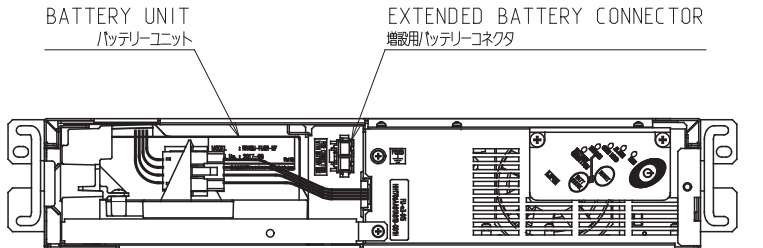
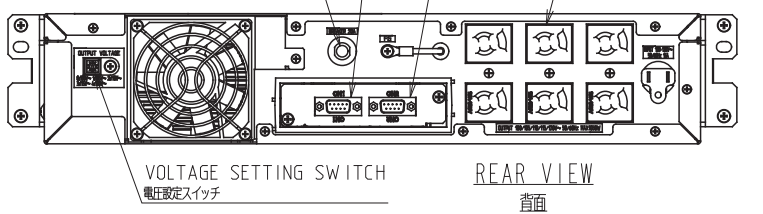
CN2
UPS SERVICE (Windows STANDARD)
D-SUB CONNECTOR:9PIN-FEMALE
SCREW:#4-40 UNC

Windows標準 UPSサービス用
D-SUBコネクタ:9ピン-メス
ネジ:#4-40 UNC

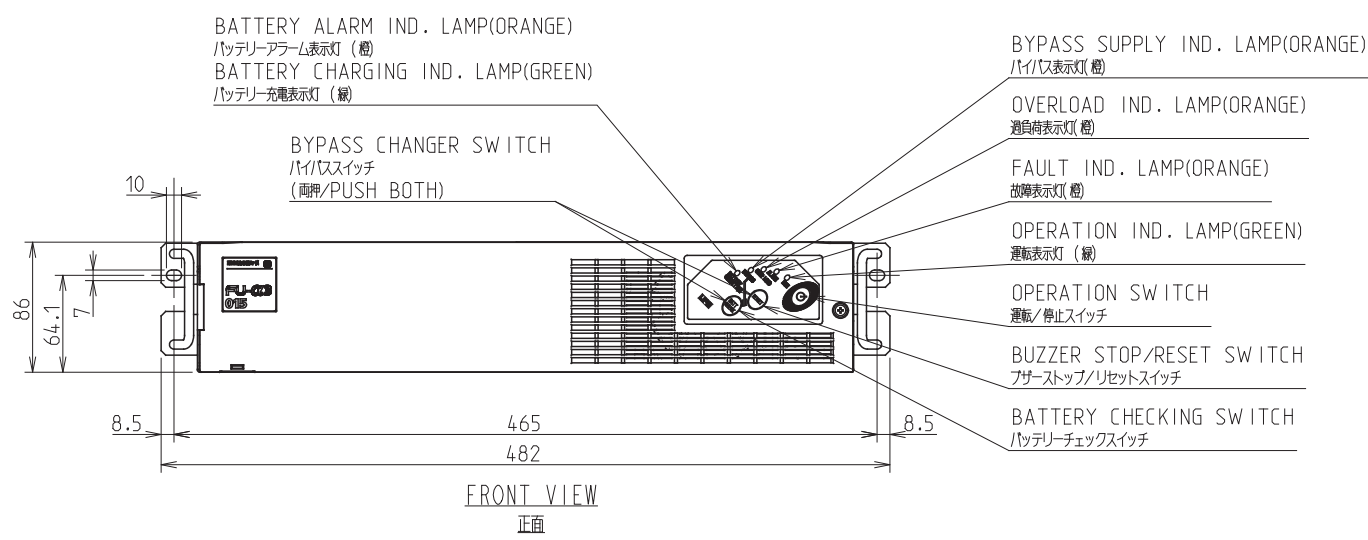
AC OUTLET(LOCK TYPE)
交流出力コンセント(ロック付)
NEMA 5-15R x6

INPUT RESET FUSE
入力リセットヒューズ

VOLTAGE SETTING SWITCH
電圧設定スイッチ



FRONT INSIDE VIEW
内部正面



BATTERY ALARM IND. LAMP(ORANGE)
バッテリーアラーム表示灯 (橙)
BATTERY CHARGING IND. LAMP(GREEN)
バッテリー充電表示灯 (緑)

BYPASS CHANGER SWITCH
バイパススイッチ
(両押/PUSH BOTH)

BYPASS SUPPLY IND. LAMP(ORANGE)
バイパス表示灯 (橙)

OVERLOAD IND. LAMP(ORANGE)
過負荷表示灯 (橙)

FAULT IND. LAMP(ORANGE)
故障表示灯 (橙)

OPERATION IND. LAMP(GREEN)
運転表示灯 (緑)

OPERATION SWITCH
運転/停止スイッチ

BUZZER STOP/RESET SWITCH
ブザーストップ/リセットスイッチ

BATTERY CHECKING SWITCH
バッテリーチェックスイッチ

NOTE
記事

1. COLOR : DARK GRAY (MUNSELL N3)
色 : ダークグレイ (マンセルN3相当)

2. MASS : 26kg
質量

CAD registration
prohibited change
by handwriting

REVISIONS					DATE	NAME	SCALE 1:5	TITLE 外形図 FU-α3-015-BAT00-RM-1	DWG.CODE	REF.
					DRAWN				DRAWING NO. SRW00763	1/1
					CHECKED					
					APPROVED					
DATE	DRAWN	CHECKED	APPROVED	株式会社 NTTファシリティーズ						