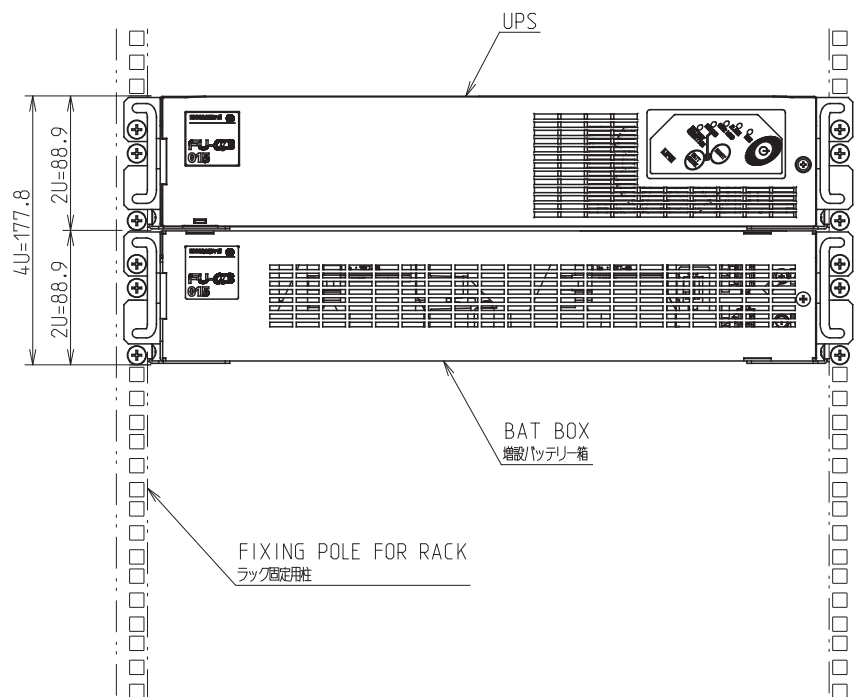


A

B

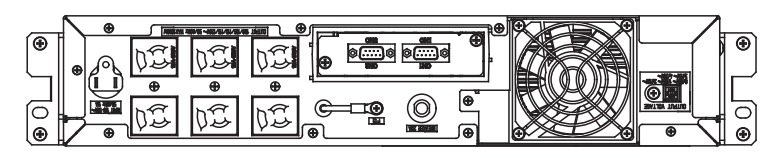
C

D

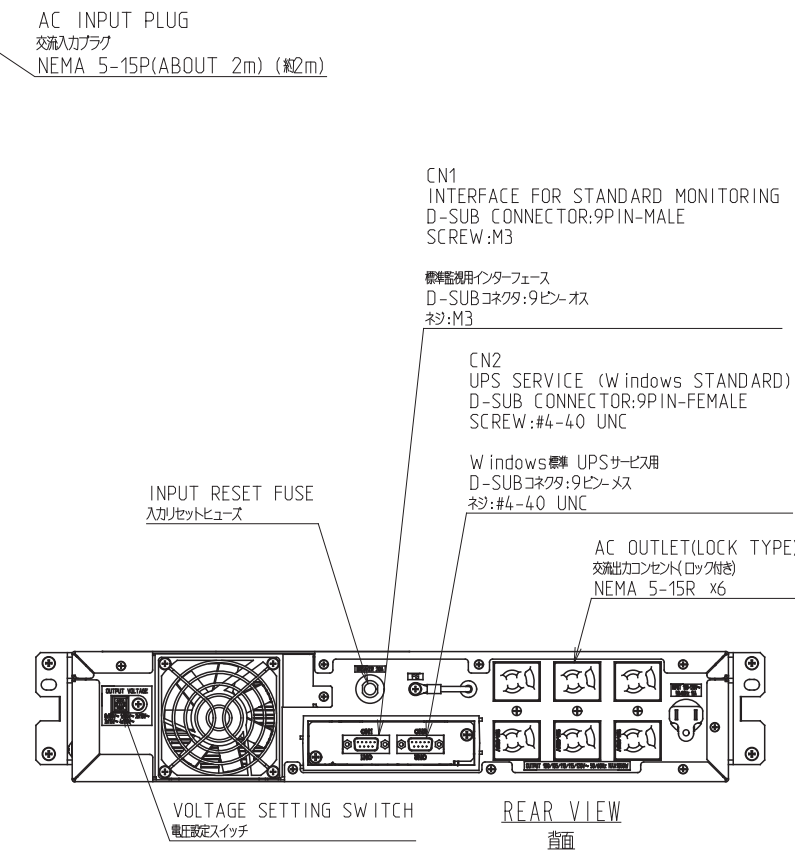


NOTE
記事

- COLOR/色 : DARK GRAY (MUNSELL N3)
: タークグレイ (マンセルN3相当)
- MASS/質量 : 26kg (UPS)
34kg x 1 (BAT BOX)



REAR VIEW
背面



CN1
INTERFACE FOR STANDARD MONITORING
D-SUB CONNECTOR:9PIN-MALE
SCREW:M3

標準監視用インターフェース
D-SUBコネクタ:9ピン-オス
ネジ:M3

CN2
UPS SERVICE (Windows STANDARD)
D-SUB CONNECTOR:9PIN-FEMALE
SCREW:#4-40 UNC

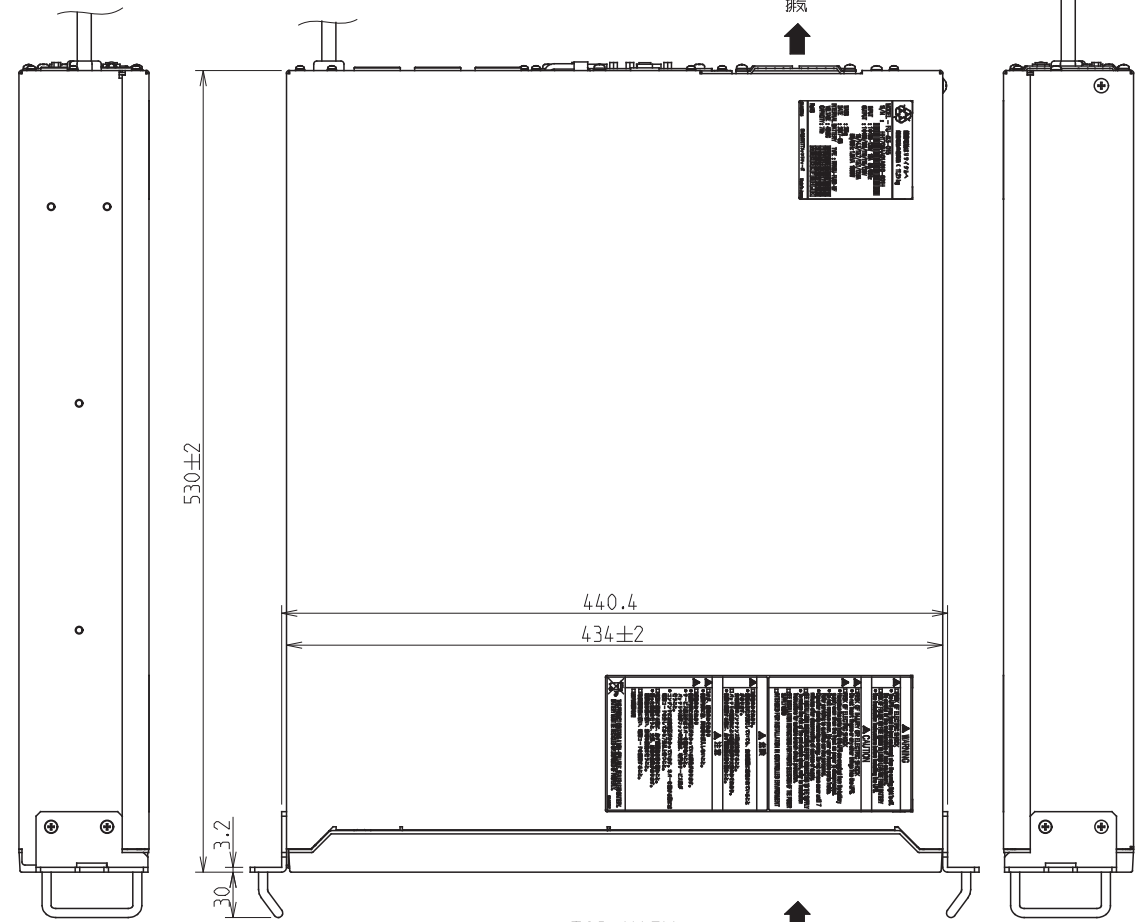
Windows標準 UPSサービス用
D-SUBコネクタ:9ピン-メス
ネジ:#4-40 UNC

AC OUTLET(LOCK TYPE)
交流出力コンセント(ロック付き)
NEMA 5-15R x6

INPUT RESET FUSE
入力リセットヒューズ

VOLTAGE SETTING SWITCH
電圧設定スイッチ

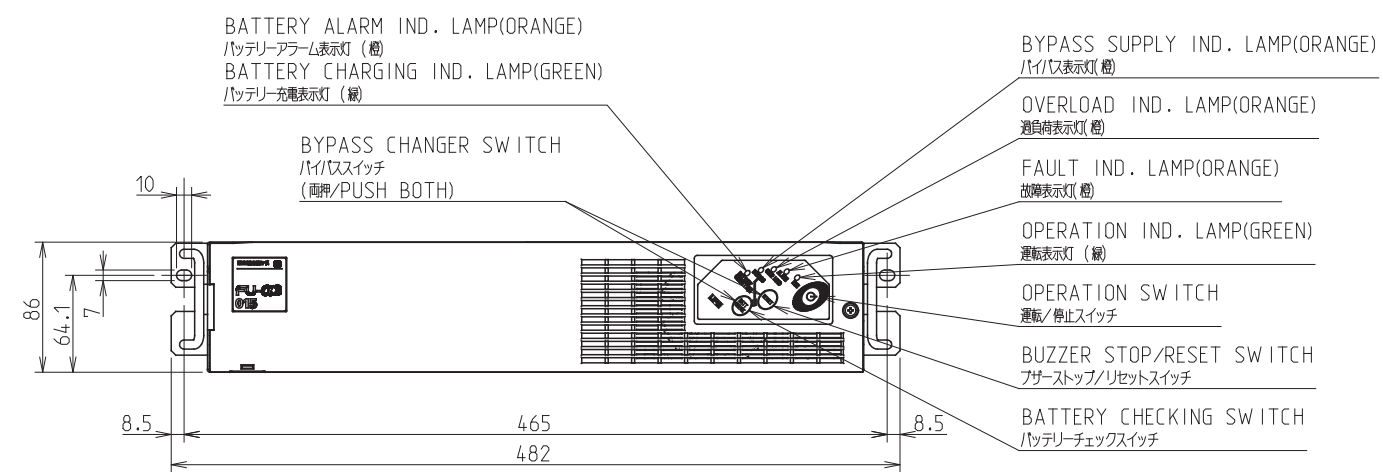
REAR VIEW
背面



TOP VIEW
平面

LEFT SIDE VIEW
左側面

RIGHT SIDE VIEW
右側面



BATTERY ALARM IND. LAMP(ORANGE)
バッテリーアラーム表示灯 (橙)
BATTERY CHARGING IND. LAMP(GREEN)
バッテリー充電表示灯 (緑)

BYPASS CHANGER SWITCH
バイパススイッチ
(両押/PUSH BOTH)

BYPASS SUPPLY IND. LAMP(ORANGE)
バイパス表示灯 (橙)

OVERLOAD IND. LAMP(ORANGE)
過負荷表示灯 (橙)

FAULT IND. LAMP(ORANGE)
故障表示灯 (橙)

OPERATION IND. LAMP(GREEN)
運転表示灯 (緑)

OPERATION SWITCH
運転/停止スイッチ

BUZZER STOP/RESET SWITCH
ブザーストップ/リセットスイッチ

BATTERY CHECKING SWITCH
バッテリーチェックスイッチ

FRONT VIEW
正面

CAD registration
prohibited change
by handwriting

REVISIONS	DATE	DRAWN	CHECKED	APPROVED	DATE	NAME	SCALE	TITLE 外形図 FU-α3-015-BATS1-RM-1	DWG.CODE	REF.	DRAWING NO. SRW00786	1/1
							1:5					
	DATE	DRAWN	CHECKED	APPROVED	株式会社 NTTファシリティーズ							