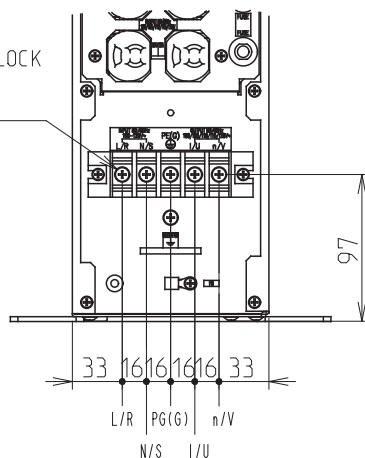


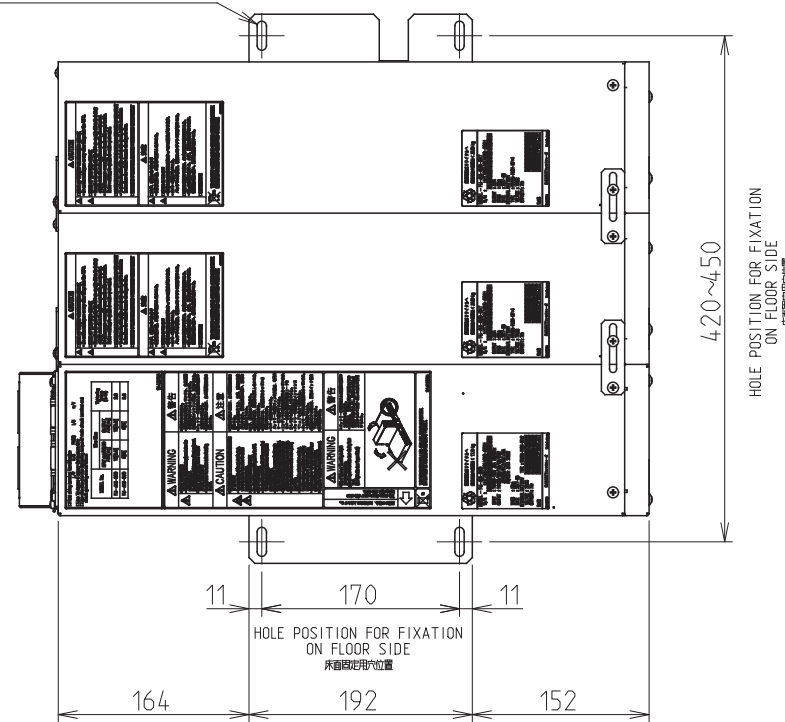
- 記事  
 1.COLOR/色 : DARK GRAY (MUNSELL N3)  
 ダークグレー (マンセル N3相当)  
 2.MASS/質量 : 39kg (UPS)  
 52kgx2 (BAT BOX)

INPUT/OUTPUT TERMINAL BLOCK  
 (SCREW THREAD M5)  
 入出力端子台(M5ネジ)



INSIDE VIEW OF TB COVER  
 TBカバー内部

2x2-HOLE FOR M6 SCREW  
 2x2-M6用穴



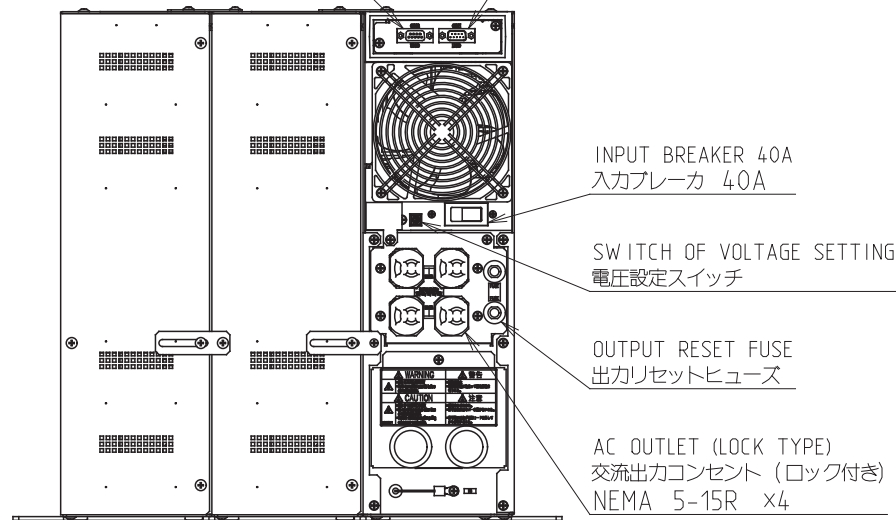
TOP VIEW  
 平面

CN2  
 UPS SERVICE (Windows STANDARD)  
 D-SUB CONNECTOR : 9PIN-FEMALE  
 SCREW : #4-4.0UNC

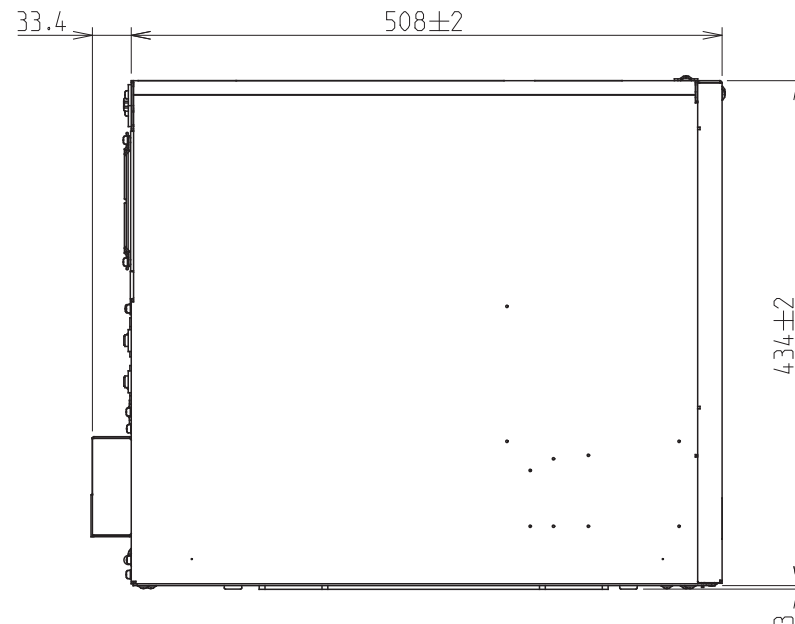
CN1  
 INTERFACE FOR STANDARD MONITORING  
 D-SUB CONNECTOR : 9PIN-MALE  
 SCREW : M3

Windows標準 UPSサービス用  
 D-SUBコネクタ : 9ピン-メス  
 ネジ : #4-4.0UNC

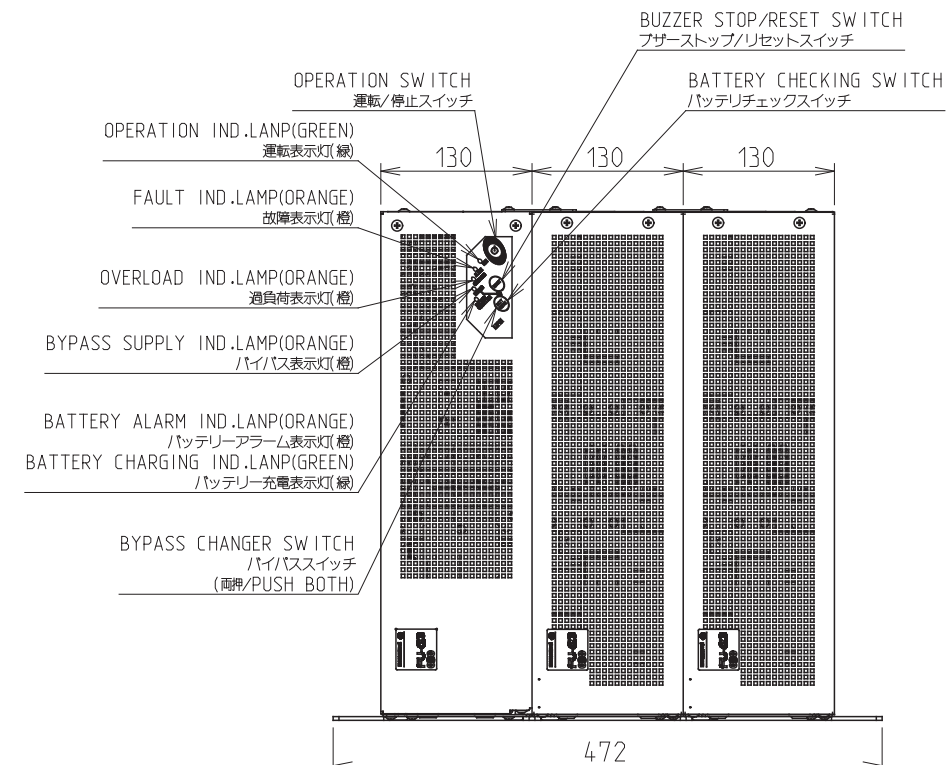
標準監視用インタフェース  
 DD-SUBコネクタ : 9ピン-オス  
 ネジ : M3



REAR VIEW  
 背面



LEFT SIDE VIEW  
 左側面



FRONT VIEW  
 正面

CAD registration  
 prohibited change  
 by handwriting

REVISIONS					DATE	NAME	SCALE	NTS	TITLE OUTLINE DRAWING 外形図 FU-α3-030-BATS2-ST-1	DWG.CODE	REF.	DRAWING NO. SRW 00816	1/1
					DRAWN								
					CHECKED								
					APPROVED								
	DATE	DRAWN	CHECKED	APPROVED	株式会社 NTTファシリティーズ								