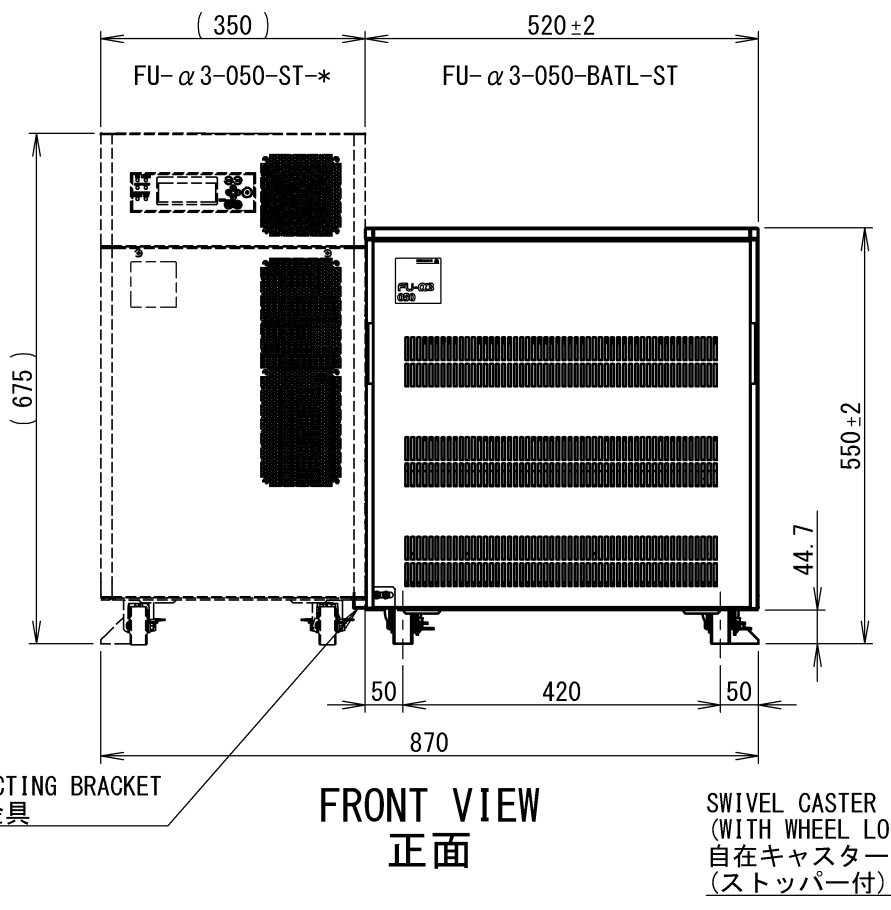


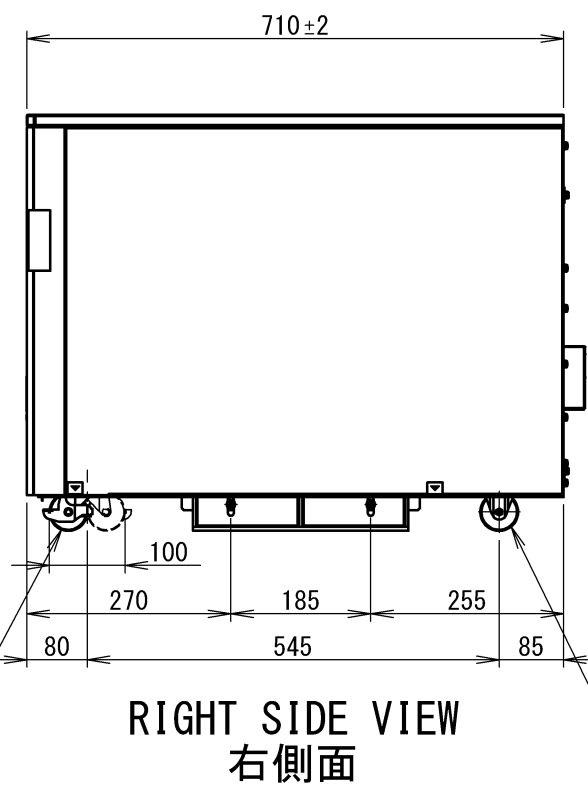
TOP VIEW
平面

NOTE
記事

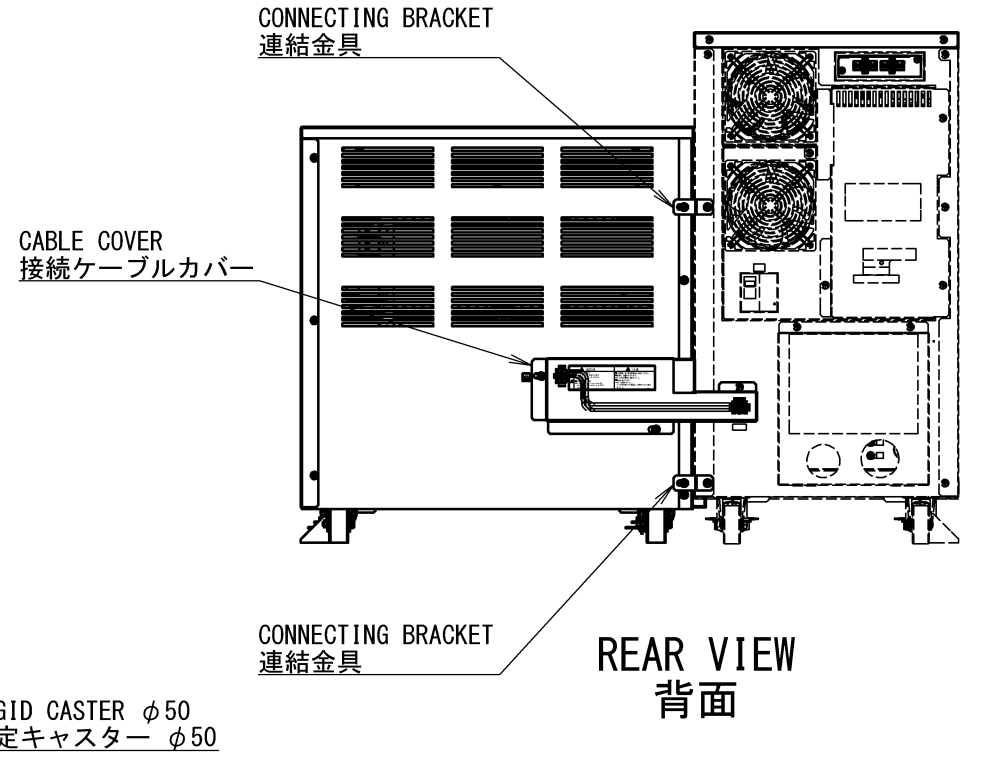
- 1. COLOR ... BLACK (CORRESPONDING TO MUNSELL N3, SEMI-GLOSS)
塗装色 ... 黒 (マンセルN3相当 半ツヤ)
- 2. MASS ... 240kg (FU-α3-050-BATL-ST)
質量 ... 180kg (FU-α3-050-ST-*)



FRONT VIEW
正面



RIGHT SIDE VIEW
右側面



REAR VIEW
背面

REVISIONS				
	DATE	DRAWN	CHECKED	APPROVED
	1			

	DATE	NAME	SCALE 1:10
株式会社 NTTファシリティーズ			

OUTLINE DRAWING 外形図	
FU-α3-050-BATL-ST	

DWG CODE	REF.
DRAWING NO. SRW00774	
	1/1