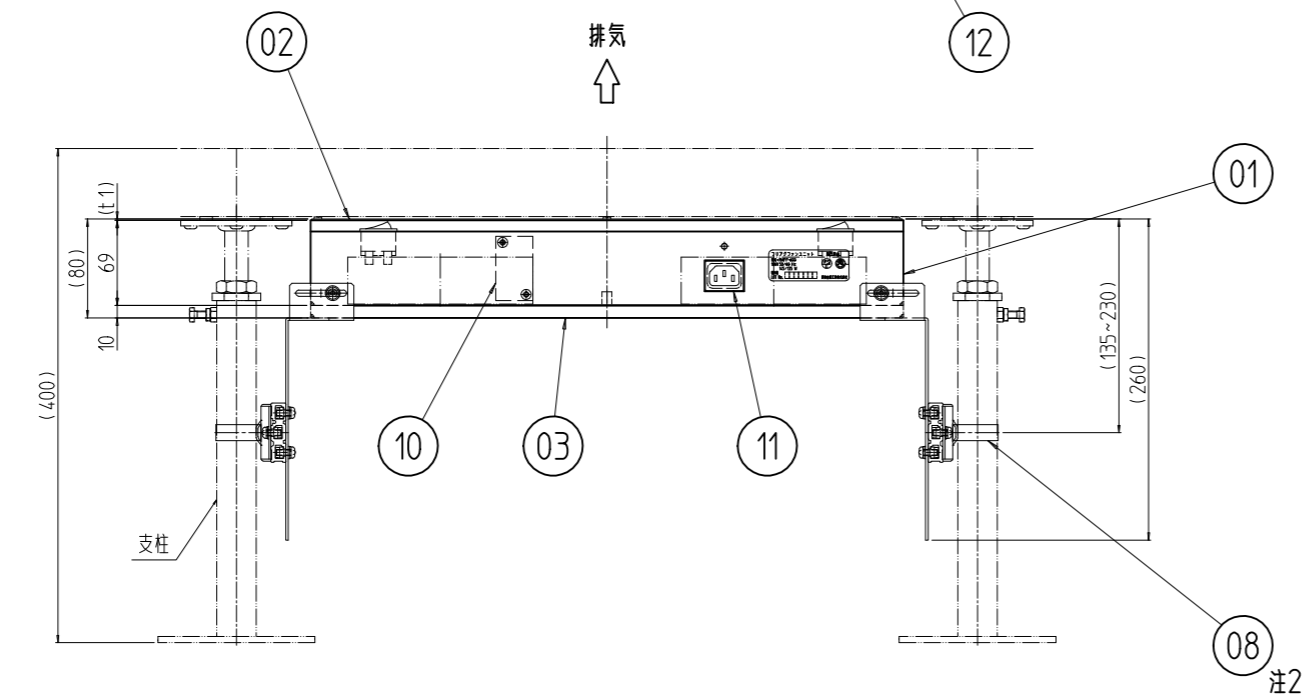
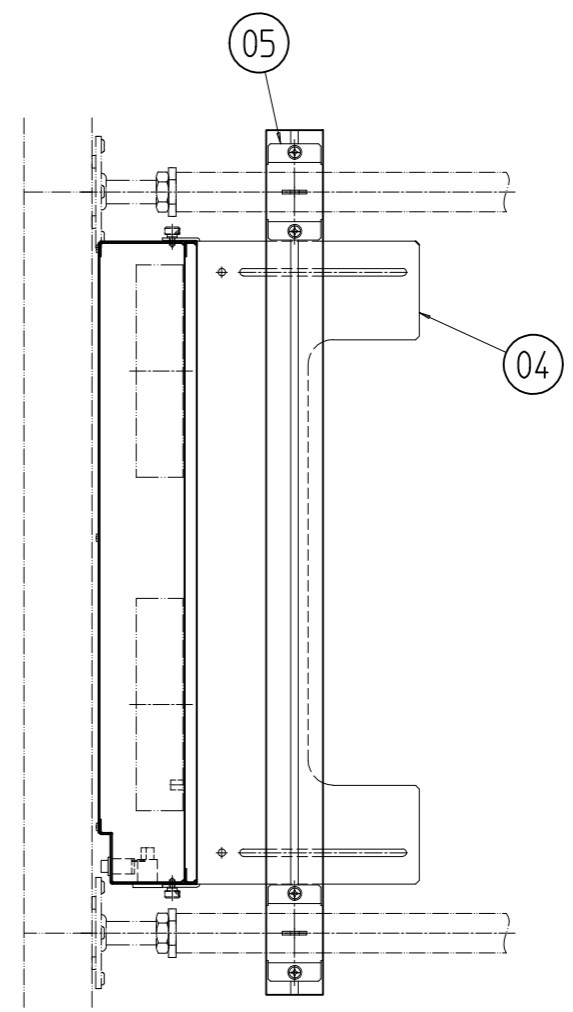
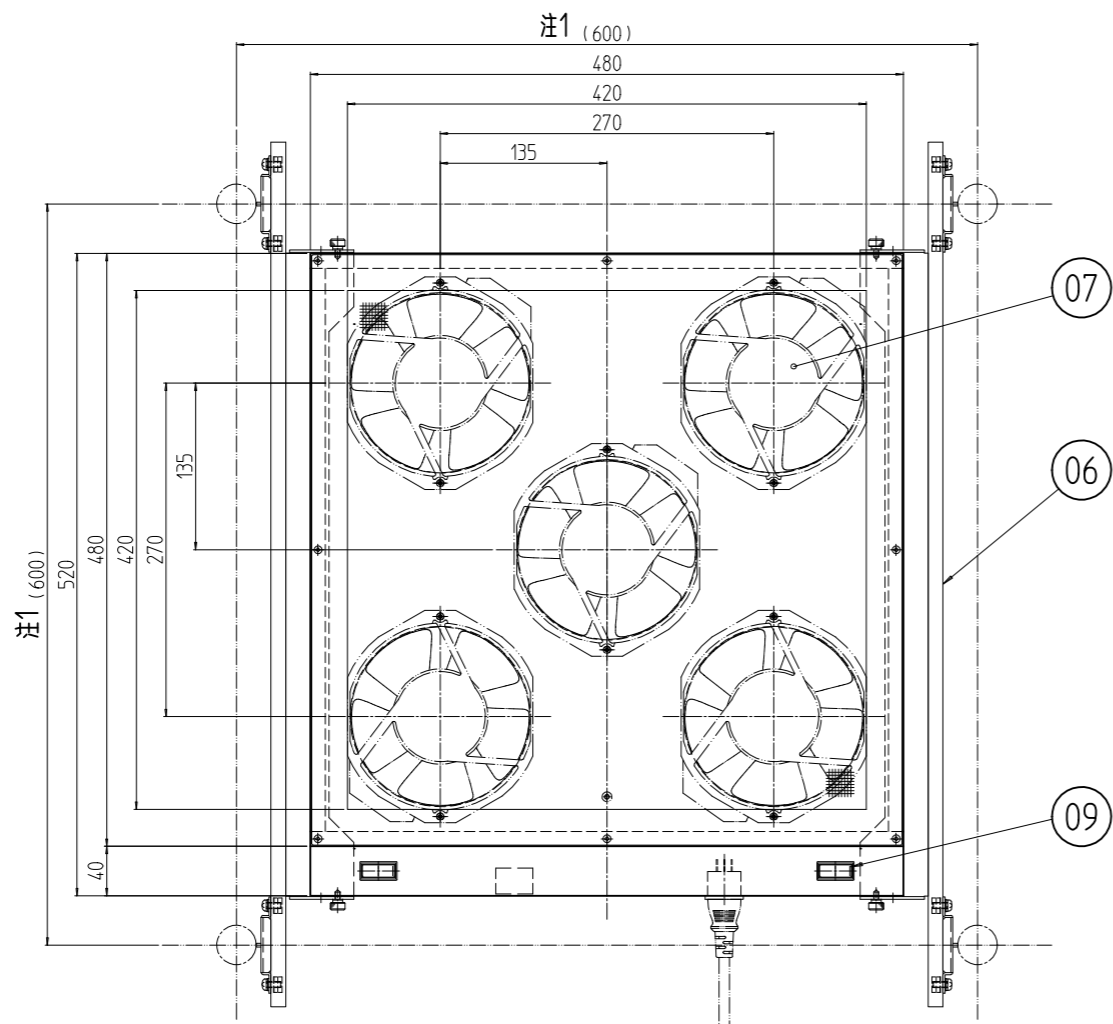


変更 REVISIONS			
回数 REV. MARK	日付 DATE	記事 CONTENTS	変更者 REVISED BY



注1 フリーアクセスフロアパネルサイズは角600に対応。  
 注2 バンドの締付範囲はφ40~φ60とする。

No.	図番	DRAWING No.	部品名 PART NAME	材質 MATERIAL	仕上 FINISH
1	12		接地2Pコネクタプラグコード	PVC/VCTF	「黒」 定格 15A 125V (1.0m)
1	11		3極ACインレット	PC等	
1	10		端子台	PC等	「黒」
2	09		スイッチ	PC/AgSn02系合金	
4	08		NDバンド	ステンレス	「生地」
5	07		ファンモータ	アルミダイキャスト	「黒色」
2	06		サイドフレーム	アルミ押出型材	B2アルマイト
4	05		フレーム取付ブラケット	鋼板 t1.6	
2	04		ファンユニット固定アングル	鋼板 t2.0	
1	03		下カバー	鋼板 t1.2/エキスバンドメッキ	「ブラック」メラミン塗装
1	02		上カバー	鋼板 t1.0/平織金網	
1	01		ファンユニット本体	鋼板 t1.2/t1.6	

数量 QUANTITY	No.	図番	DRAWING No.	部品名 PART NAME	材質 MATERIAL	仕上 FINISH

単位 UNIT	mm	設計 DESIGNED	検査 CHECKED	承認 APPROVED	図名 TITLE	<b>外觀寸法</b>
尺度 SCALE	1:6				品名 NAME	フリークファンユニット
					型式 MODEL	RAFF-600
					図番 DRAWING No.	RAFF-020011

RAFF-600 型式  出  図

**SETTSU** 摂津金属工業株式会社