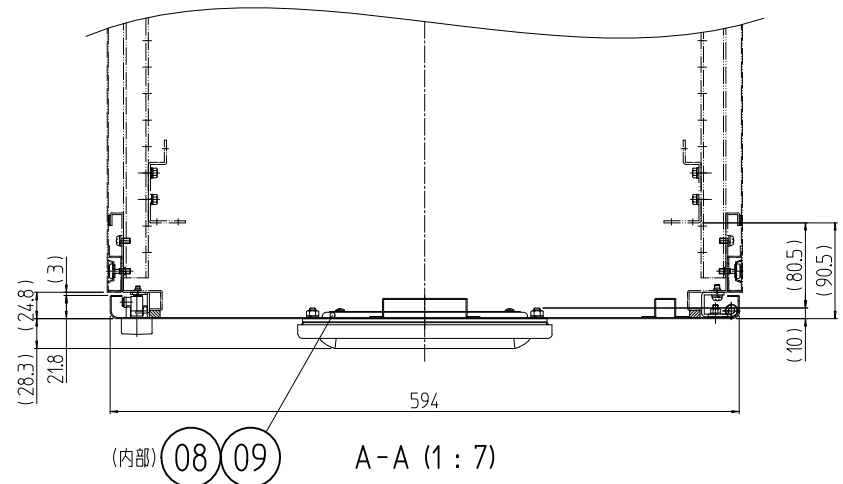


変更 REVISIONS			
回数 REV. MARK	日付 DATE	記事 CONTENTS	変更者 REVISED BY



2	09		IP55用アダプタ	SUS/EPDM	「ライトベージュ」電着塗装/「黒」
2	08		フィルター	ポリエステル	「ホワイト」
2	07		ステンレス製ルーバー	SUS/EPDM	「ライトベージュ」粉体塗装/「黒」
2	06		鉄裏蝶番	鋼板/SWCH	メッキ処理
4	05		ハンドル端末ユニット	-	-
1	04		アウトサイド平面ハンドル	亜鉛ダイキャスト	アクリル樹脂塗装「黒」
1	03		連結バー(下)	ステンレス t2.0	生地
1	02		連結バー(上)		
1	01		グリル付ドア	鋼板 t0.8/t1.0	「ホワイトグレイ」メラミン塗装
個数 QUANTITY	No.	図番 DRAWING No.	部品名 PART NAME	材質 MATERIAL	仕上 FINISH
DPO2-3660DG2W 型式	単位 UNIT mm		設計 DESIGNED	検 CHECKED	承認 APPROVED
	尺度 SCALE 1 : 15		名 TITLE		
	品名 NAME			<b>外観寸法</b> DPO2グリル付ドア	
	型式 MODEL			DPO2-3660DG2W	
番 DRAWING No.			<b>DPO2-053011</b>		

**SETTSU** 摂津金属工業株式会社