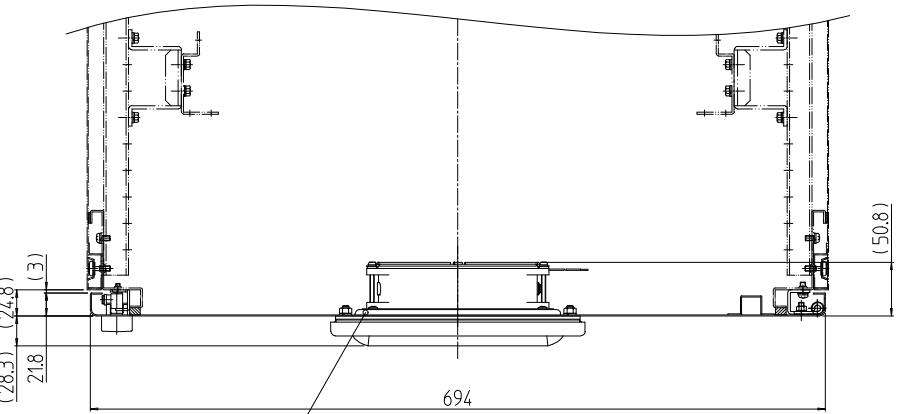


変更 REVISIONS			
回数 REV. MARK	日付 DATE	記事 CONTENTS	変更者 REVISED BY



(内部) 08 09 A-A (1:7)

1	10	端子台	PC等	「黒」	
1	09	IP55用アダプタ	SUS/EPDM	「ライトベージュ」電着塗装/「黒」	
1	08	フィルター	ポリエステル	「ホワイト」	
1	07	換気扇付ステンレス製ルーバー	SUS/EPDM	「ライトベージュ」粉体塗装/「黒」	
2	06	鉄裏蝶番	鋼板/SWCH	メッキ処理	
2	05	ハンドル端末ユニット	-	-	
1	04	アウトサイド平面ハンドル	亜鉛ダイキャスト	アクリル樹脂塗装「黒」	
1	03	連結バー(下)	ステンレス t2.0	生地	
1	02	連結バー(上)			
1	01	グリル付ファンダ	鋼板 t0.8/t1.0	「ホワイトグレイ」メラミン塗装	
個数 QUANTITY	No.	図番 DRAWING No.	部品名 PART NAME	材質 MATERIAL	仕上 FINISH
DPO2-1970DGF2W	MODEL	単位 UNIT	mm	図名 TITLE	外観寸法
		尺度 SCALE	1:15	品名 NAME	
型式 MODEL	出			型式 MODEL	DPO2-1970DGF2W
SETTSU 摂津金属工業株式会社				図番 DRAWING No.	DPO2-060111