

1 2 3 4 5 6

A

B

C

D

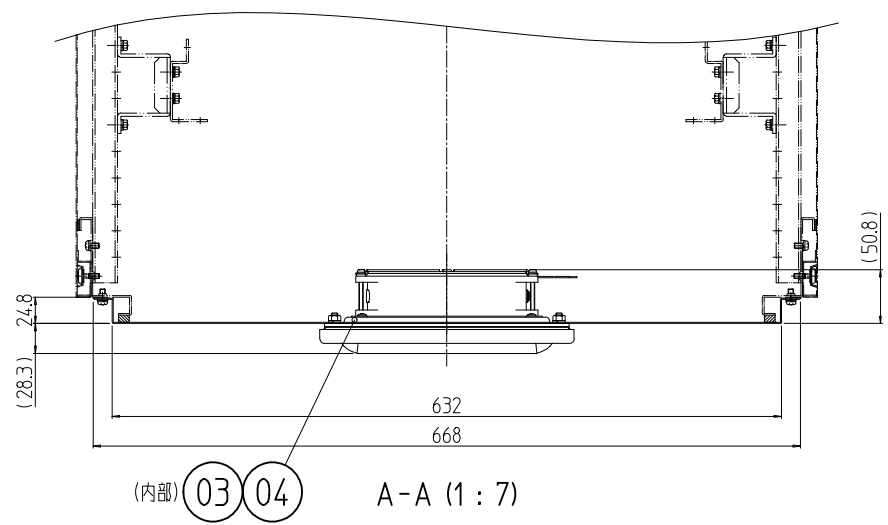
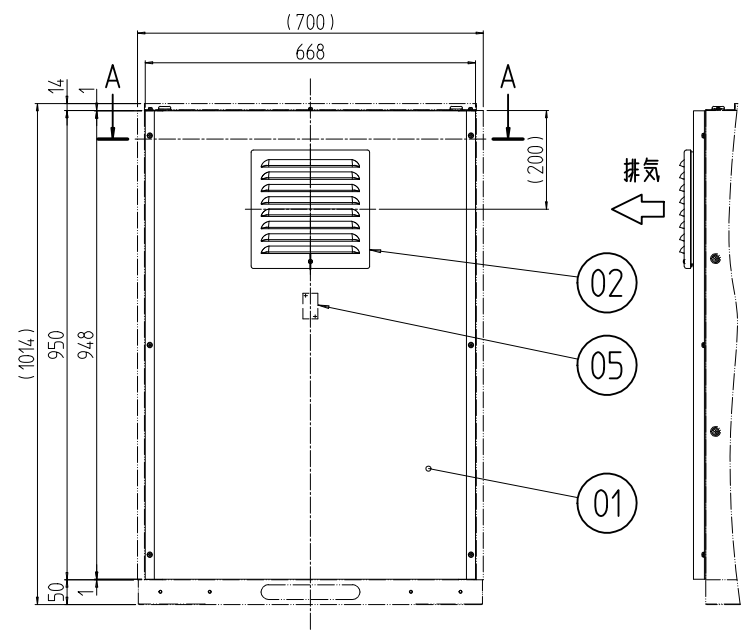
A

B

C

D

変更 REVISIONS			
回数 REV. MARK	日付 DATE	記事 CONTENTS	変更者 REVISED BY



1	05	端子台	PC等	[黒]	
1	04	IP55用アダプタ	SUS/EPDM	[ライトベージュ]電着塗装/[黒]	
1	03	フィルタ	ポリエステル	[ホワイト]	
1	02	換気扇付ステンレス製ルーバー	SUS/EPDM	[ライトベージュ]粉末塗装/[黒]	
1	01	グリル付ファン後板	鋼板 t1.0	[ホワイトグレイ]メラミン塗装	
個数 QUANTITY	No.	図番 DRAWING No.	部品名 PART NAME	材質 MATERIAL	仕上 FINISH
DPO2-1970PGF2W	MODEL	<input checked="" type="checkbox"/> 設計 DESIGNED <input checked="" type="checkbox"/> 検図 CHECKED <input checked="" type="checkbox"/> 承認 APPROVED	<input checked="" type="checkbox"/> 名 外観寸法 TITLE		
		単位 UNIT mm 尺度 SCALE 1:15	<input checked="" type="checkbox"/> 品名 DPO2グリル付ファン後板 NAME		
型式 MODEL		<input checked="" type="checkbox"/> 番号 DPO2-1970PGF2W MODEL			
		<input checked="" type="checkbox"/> 番号 DPO2-140111 DRAWING No.			

SETTSU 摂津金属工業株式会社

A4H-A