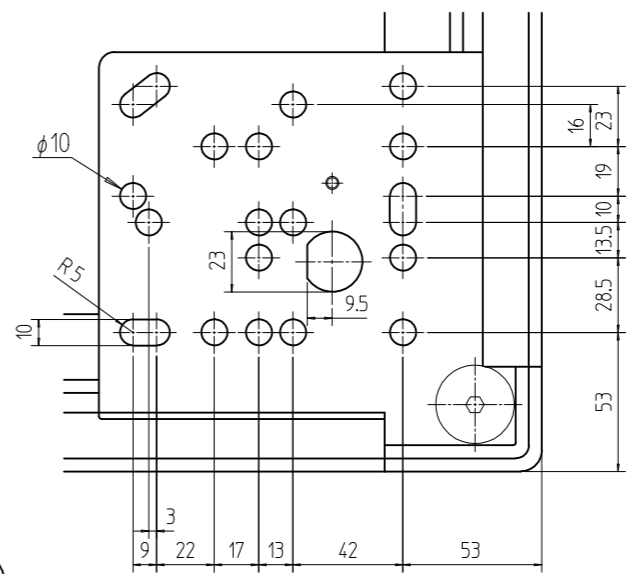
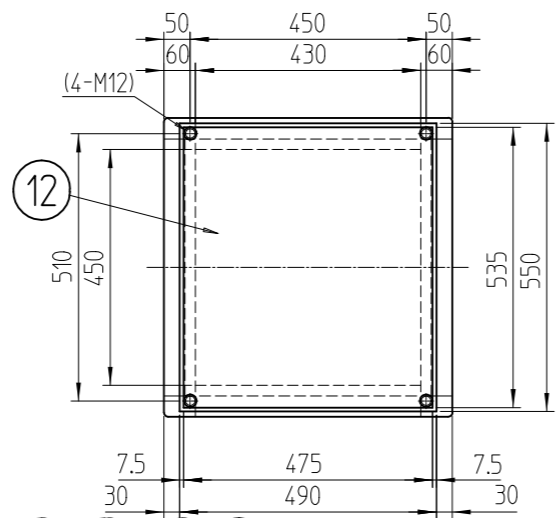
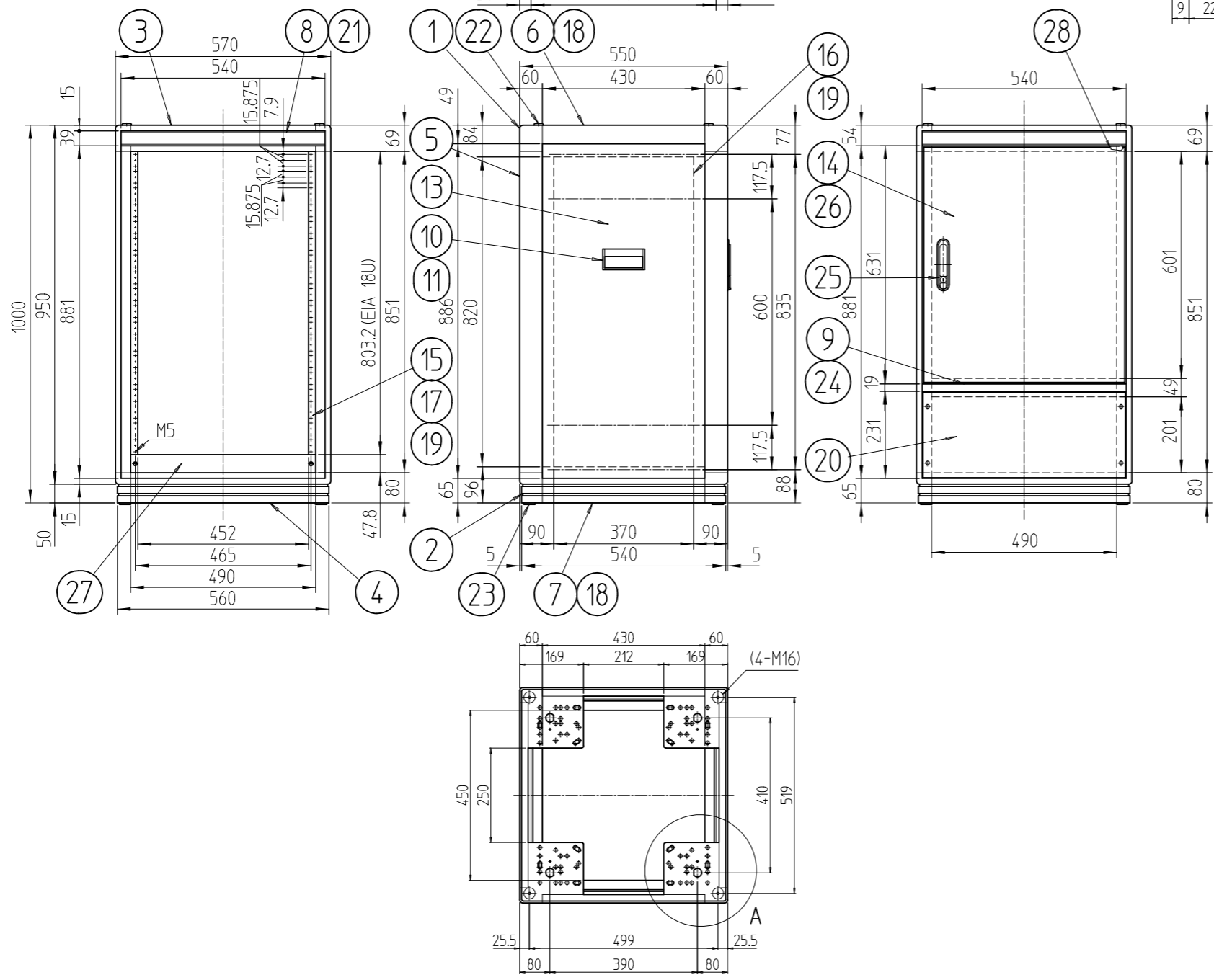


変更 REVISIONS			
回数 REV. MARK	日付 DATE	記事 CONTENTS	変更者 REVISED BY



A部詳細 (1 : 2.828)



1	28	ドア樹脂コーナー	バイオポリカーポネート	[ブラック]
1	27	ブラックパネル1001	アルミ t3.0	B2アルマイト
1	26	ドア軸セット	Fe/ステンレス	メッキ処理/生地
1	25	フラッシュリフトハンドル	亜鉛ダイキャスト	サチライトクロームメッキ
1	24	センターフレームカバー570	ABS	[ホワイトグレイ]
4	23	M16キャップ	ナイロン6	[ブラック]
4	22	M12化粧ボルト	丸鉄 φ25	メッキ処理
2	21	ネームプレート570	アルミ t1.5	[クリーム]
1	20	コネクタプレート200	アルミ t3.0	生地(片面ビニールコート)
6	19	スリムラインナット	アルミ押出型材	化成皮膜処理
4	18	サイドバーナット550	アルミ押出型材	化成皮膜処理
4	17	パネルマウントスペース13	アルミ押出型材	B2アルマイト
2	16	ガイドマウントフレーム1000	アルミ押出型材	B2アルマイト
2	15	パネルマウントフレーム1000	アルミ押出型材	B2アルマイト
1	14	リヤドア1000	鋼板 t0.8/t2.0	[ホワイトグレイ]メラミン塗装
2	13	側板10-5	鋼板 t0.8	
1	12	天板550	鋼板 t0.8	
4	11	側板ハンドル側面	アルミ押出型材	
2	10	側板ハンドル本体	アルミ押出型材	
1	9	センターフレーム570	アルミ押出型材	
2	8	ネームフレーム570	アルミ押出型材	
2	7	ボトムDフレーム550	アルミ押出型材	
2	6	トップDフレーム550	アルミ押出型材	
4	5	Hフレーム1000	アルミ押出型材	
2	4	ボトムWフレーム570	アルミ押出型材	
2	3	トップWフレーム570	アルミ押出型材	
2	2	ボトムコーナ	アルミダイキャスト	
2	1	トップコーナ	アルミダイキャスト	

No.	図番	DRAWING No.	部品名	PART NAME	材質	MATERIAL	仕上	FINISH

単位 UNIT mm
 設計 DESIGNED
 検査 CHECKED
 承認 APPROVED
 図名 TITLE 外観寸法
 品名 NAME FDCキャビネットラック
 型式 MODEL FDC-1001-550W
 図番 DRAWING No. FDC-040704
 出 入
 SETSU 摂津金属工業株式会社