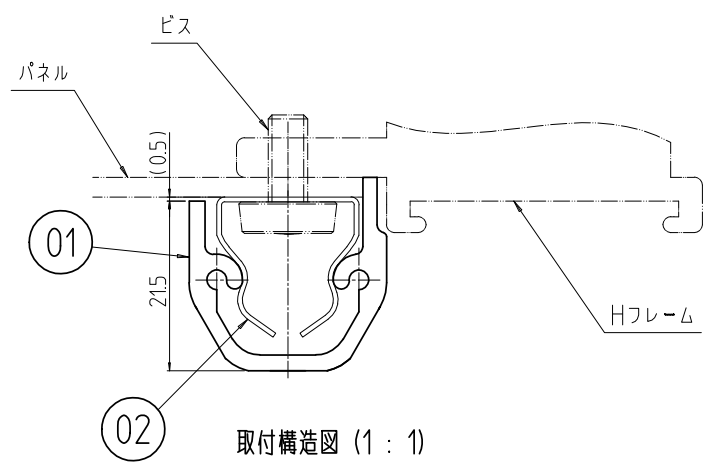
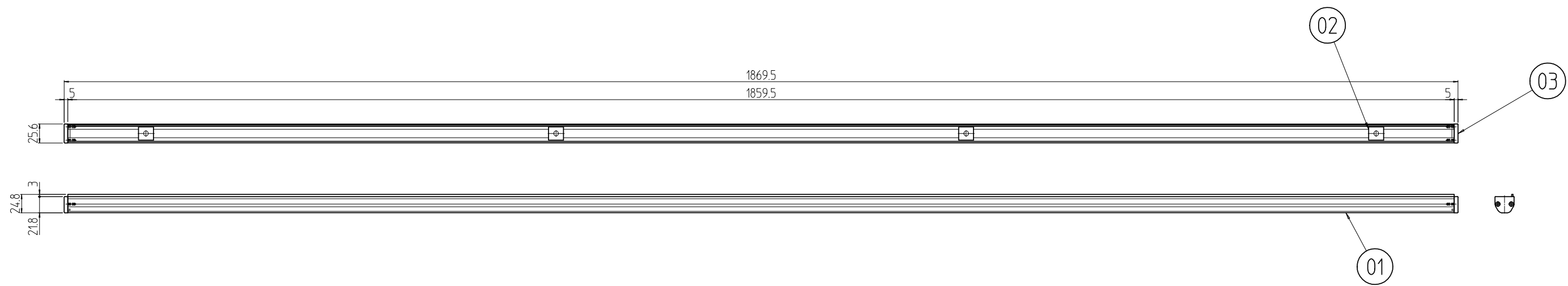


| 変更 REVISIONS | | | |
|-----------------|------------|----------------|-------------------|
| 回数 REV. MARK | 日付 DATE | 記事 CONTENTS | 変更者 REVISED BY |
| | | | |



| | | | | | |
|----------------|-------------|----------------------------|--------------------------------|--|---------------------------------|
| 4 | 03 | キャップ | ABS | 「シルバーグレー」レザー模様 | |
| 8 | 02 | 止め金具 | C5191P t0.6 | Ep-Fe/Cu+Ni5 | |
| 2 | 01 | パネルエッジフレーム 2051 | A6063S T5 | B2アルマイト | |
| 個数 QUANTITY | No. | 図番 DRAWING No. | 部品名 PART NAME | 材質 MATERIAL | 仕上 FINISH |
| 型式 MODEL | | | 単位 UNIT | 設計 DESIGNED 検 CHECKED 図 DRAWING 承認 APPROVED | |
| | 尺度 SCALE | | mm | 図名 TITLE 外觀寸法 | |
| | 1:6 | | 品名 NAME RKO着脱式パネルエッジフレーム | | |
| | | 型式 MODEL RKO-2051DFC | | | 図番 DRAWING No. RKO-301111 |
| IDEAL | | 摂津金属工業株式会社 | | | |