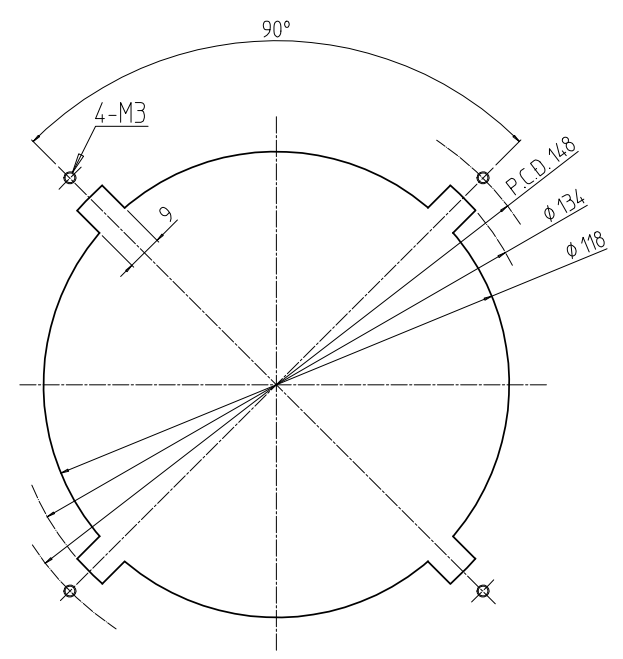
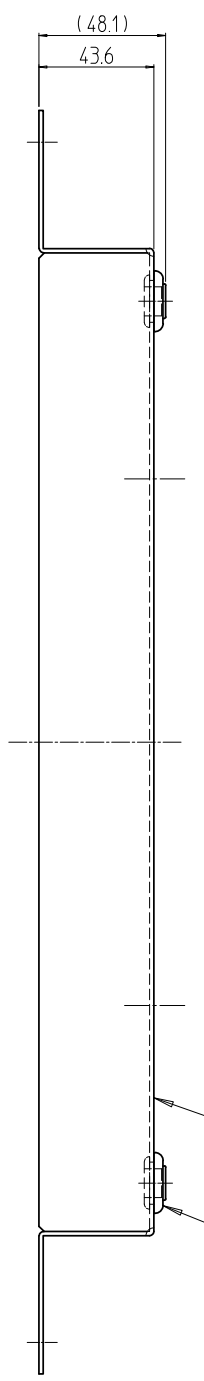
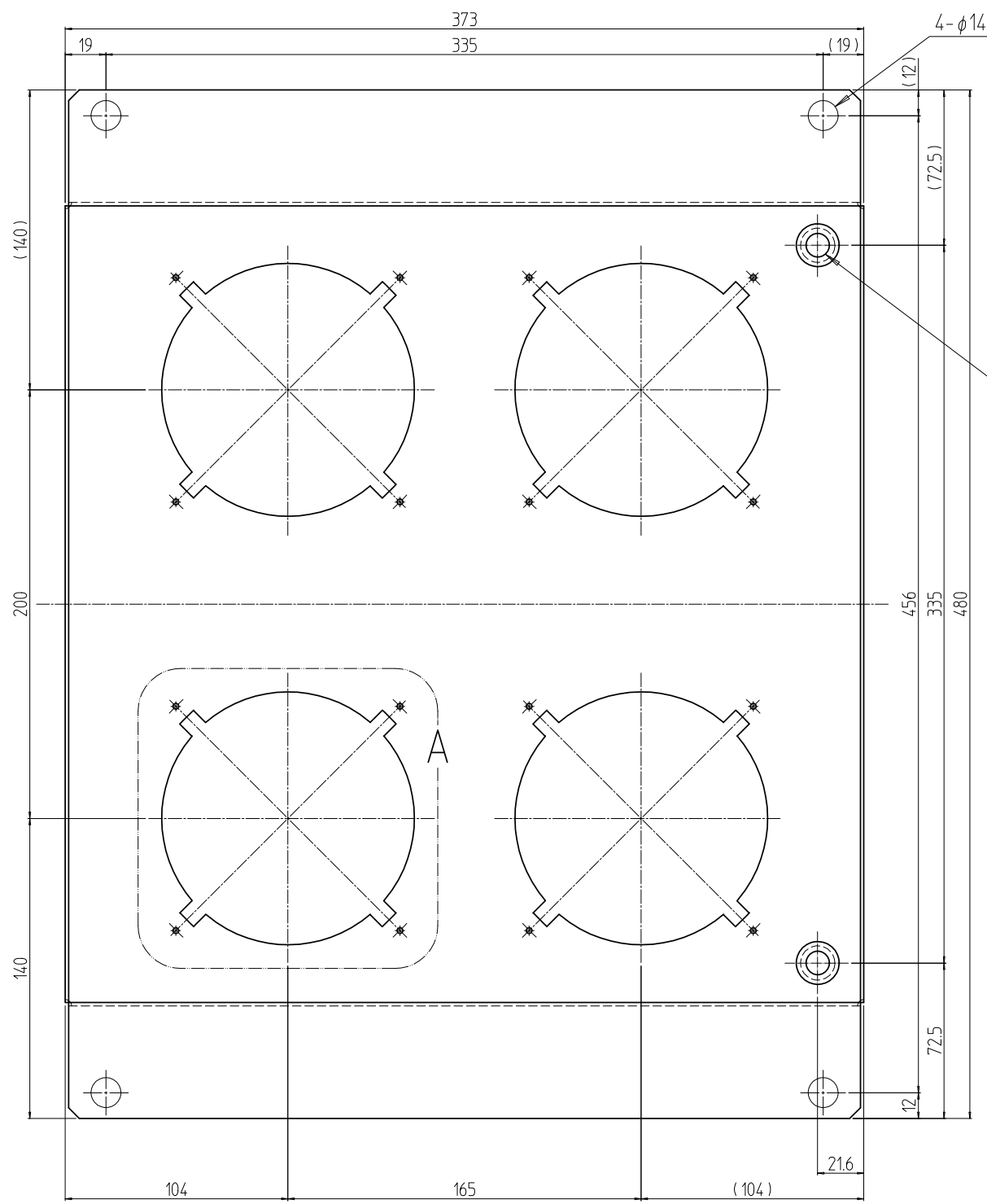
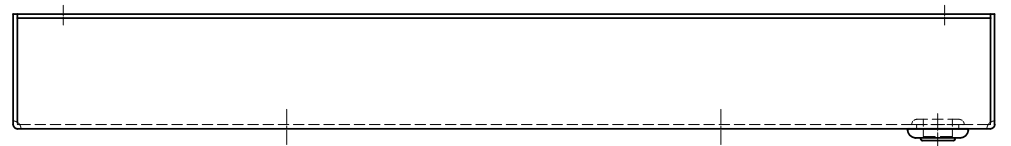


変更 REVISIONS			
回数 REV. MARK	日付 DATE	記事 CONTENTS	変更者 REVISED BY



A部詳細 (1:2)
計4ヶ所

注1 No. 02, No. 03, No. 04 は別梱包品である。



2	04	膜付グロメット	エチレンプロピレンゴム	[ブラック]	
1	03	端子台	ポリプロピレン	[グレー]	
1	02	端子台カバー	カラーALP t1.5	[クリーム]	
1	01	ファンユニット450	SPCC t1.6	[ホワイトグレイ]ED塗装	
個数 QUANTITY	No.	図番 DRAWING No.	部品名 PART NAME	材質 MATERIAL	仕上 FINISH
RK02-450FU 型式	単位 UNIT		設計 DESIGNED	検図 CHECKED	承認 APPROVED
	尺度 SCALE		図名 TITLE		
	1:3		品名 NAME		
出		品名 NAME			RK02ファンユニット
IDEAL		型式 MODEL			RK02-450FU
振津金属工業株式会社		図番 DRAWING No.			RK02-060104