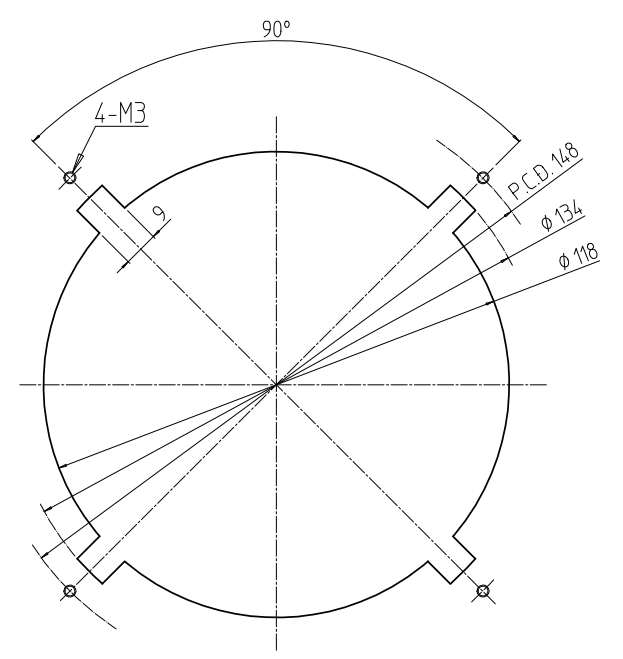
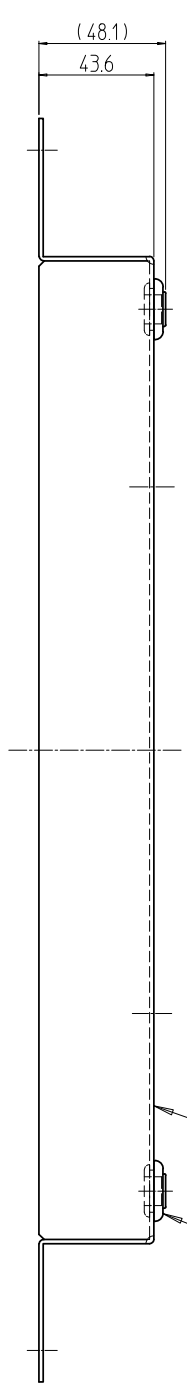
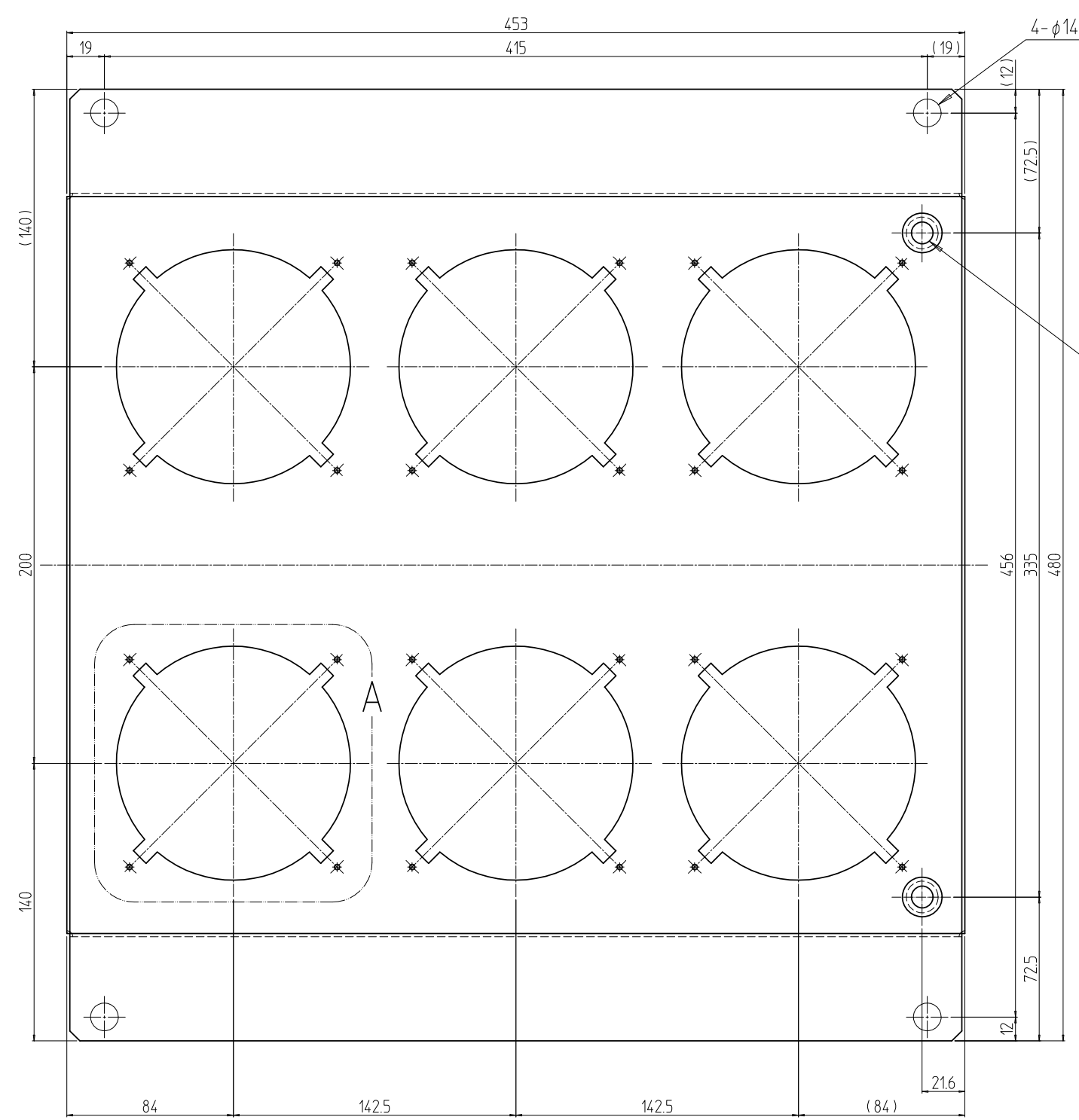
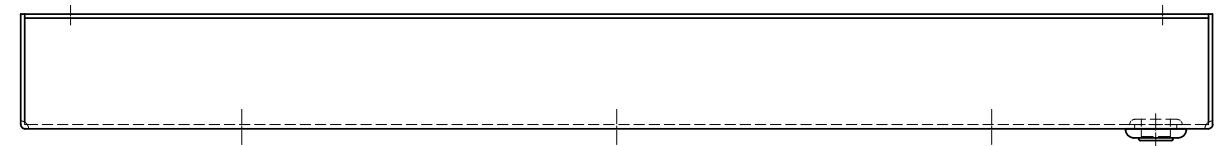


変更 REVISIONS			
回数 REV. MARK	日付 DATE	記事 CONTENTS	変更者 REVISOR

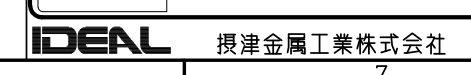


A部詳細 (1:2)
計6ヶ所

注1 No. 02, No. 03, No. 04 は別梱包品である。



2	04	膜付グロメット	エチレンプロピレンゴム	[ブラック]	
1	03	端子台	ポリプロピレン	[グレー]	
1	02	端子台カバー	カラーALP t1.5	[クリーム]	
1	01	ファンユニット530	SPCC t1.6	[ホワイトグレイ]ED塗装	
個数 QUANTITY	No.	図番 DRAWING No.	部品名 PART NAME	材質 MATERIAL	仕上 FINISH
		単位 UNIT	設計 DESIGNED	検図 CHECKED	承認 APPROVED
		尺度 SCALE	図名 TITLE		
			品名 NAME		
			型式 MODEL		
			図番 DRAWING No.		



図名: 外観寸法
品名: RK02ファンユニット
型式: RK02-530FU
図番: RK02-060204