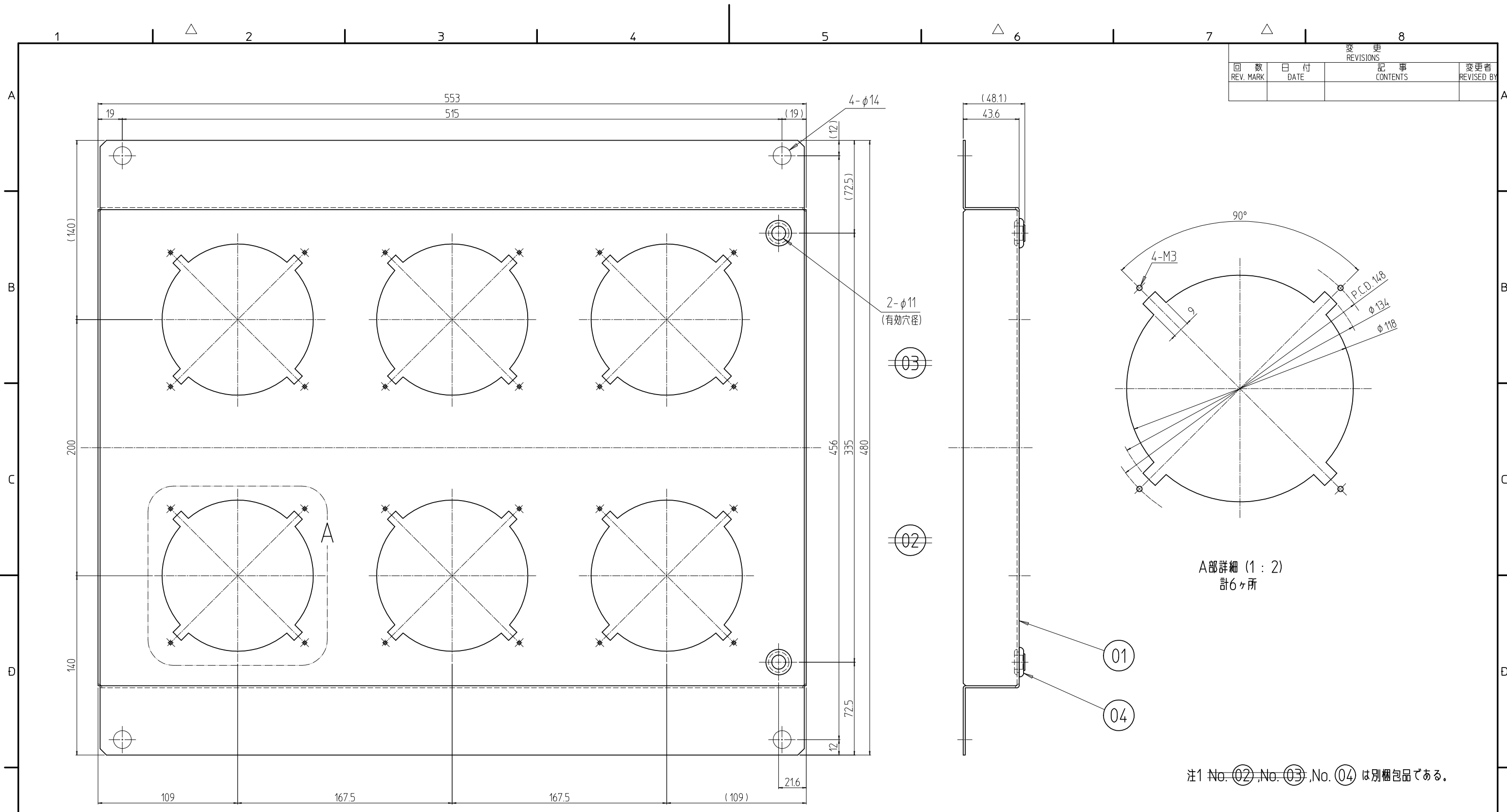
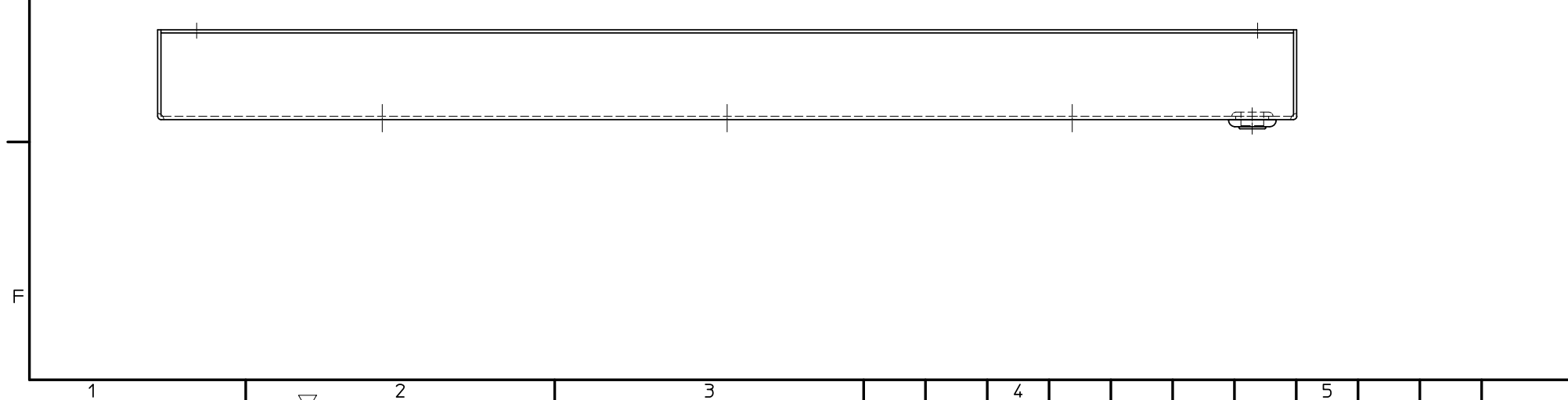


変更 REVISIONS			
回数 REV. MARK	日付 DATE	記事 CONTENTS	変更者 REVISED BY



注1 No. ②, No. ③, No. ④ は別梱包品である。



2	04	膜付グロメット	エチレンプロピレンゴム	[ブラック]	
1	03	端子台	ポリプロピレン	[グレー]	
1	02	端子台カバー	カラーALP t1.5	[クリーム]	
1	01	ファンユニット630	SPCC t1.6	[ホワイトグレイ]ED塗装	
個数 QUANTITY	No.	図番 DRAWING No.	部品名 PART NAME	材質 MATERIAL	仕上 FINISH
RK02-630FU 型式	単位 UNIT	mm	設計 DESIGNED	検図 CHECKED	承認 APPROVED
	尺度 SCALE	1:3	図名 TITLE		
出			図名 TITLE		
IDEAL 摂津金属工業株式会社			品名 NAME		
			型式 MODEL		
			図番 DRAWING No.		
			RK02-060304		

外觀寸法

品名 NAME RK02ファンユニット

型式 MODEL RK02-630FU

図番 DRAWING No. RK02-060304