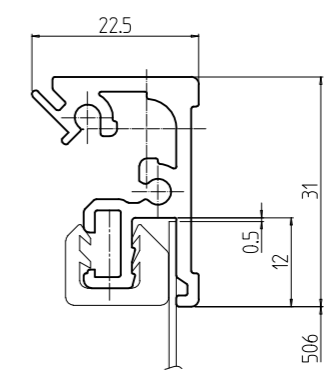
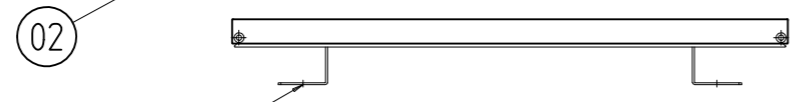
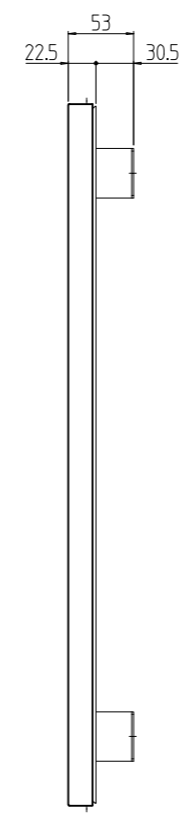
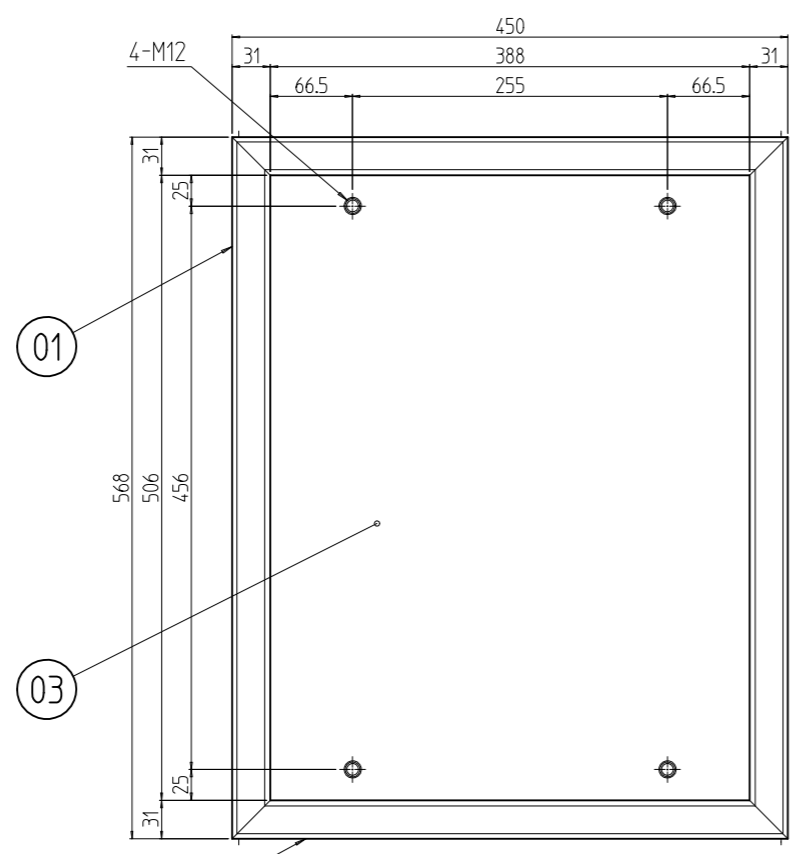
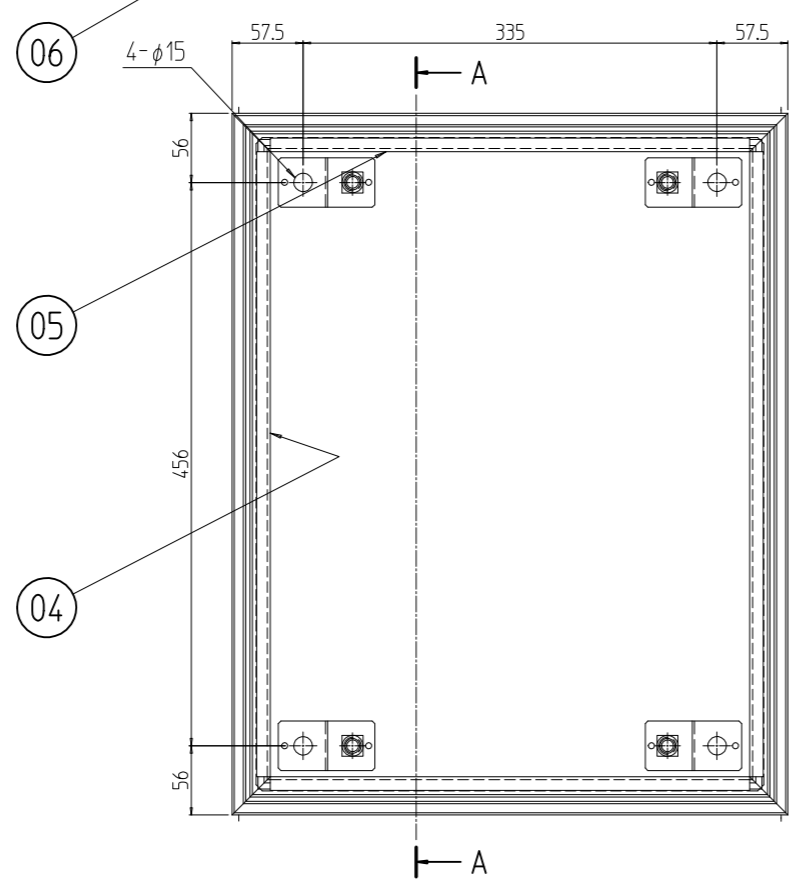


変更 REVISIONS			
回数 REV. MARK	日付 DATE	記事 CONTENTS	変更者 REVISED BY



B部詳細 (1:1)



4	06	ルーフトップ金具	鋼板 t1.6	「ブラック」メラミン塗装	
2	05	ルーフトップパッキン D450	シリコン70°	「ブラック」	
2	04	ルーフトップパッキン W570			
1	03	ルーフトッププレート450	鋼板 t1.0	「ブラック」メラミン塗装	
2	02	ルーフトップDフレーム450	アルミ押出型材	ブラックアルマイト	
2	01	ルーフトップWフレーム570			
数量 QUANTITY	No.	図番 DRAWING No.	部品名 PART NAME	材質 MATERIAL	仕上 FINISH
RKO-450RTN1-N1 型式	単位 UNIT		設計 DESIGNED	検 CHECKED	承認 APPROVED
	尺度 SCALE		図名 TITLE		
	1:6		品名 NAME		
	出		型式 MODEL		
SETTSU 摂津金属工業株式会社		図番 DRAWING No.			RKNO-230011

外觀寸法

品名 RKOルーフトップ  
型式 RKO-450RTN1-N1

図番 RKNO-230011