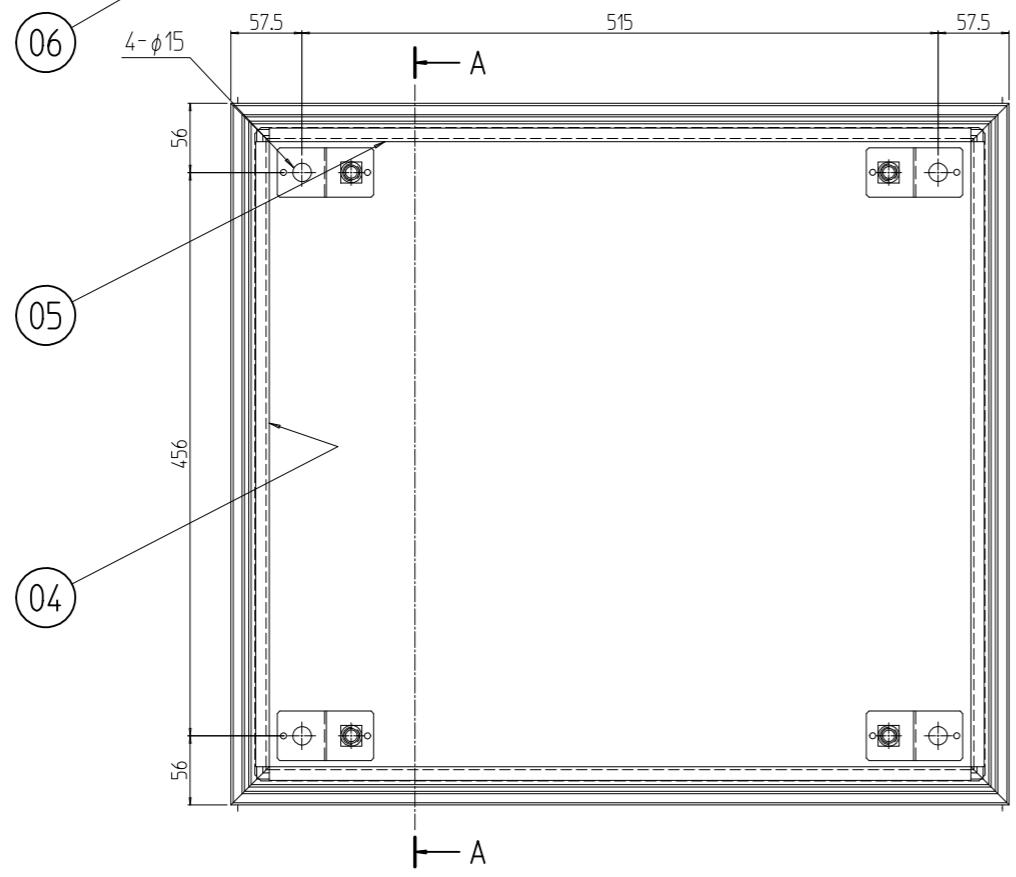
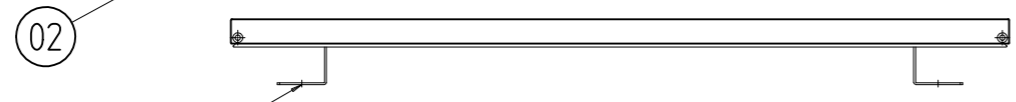
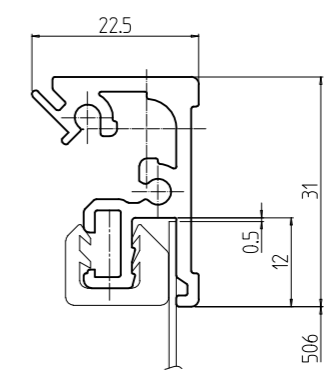
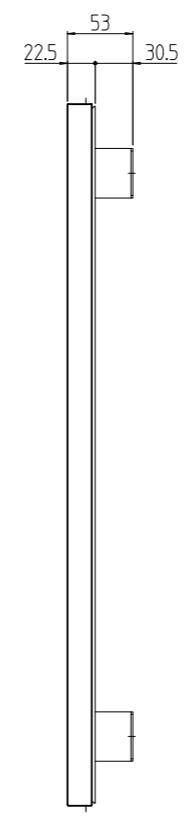
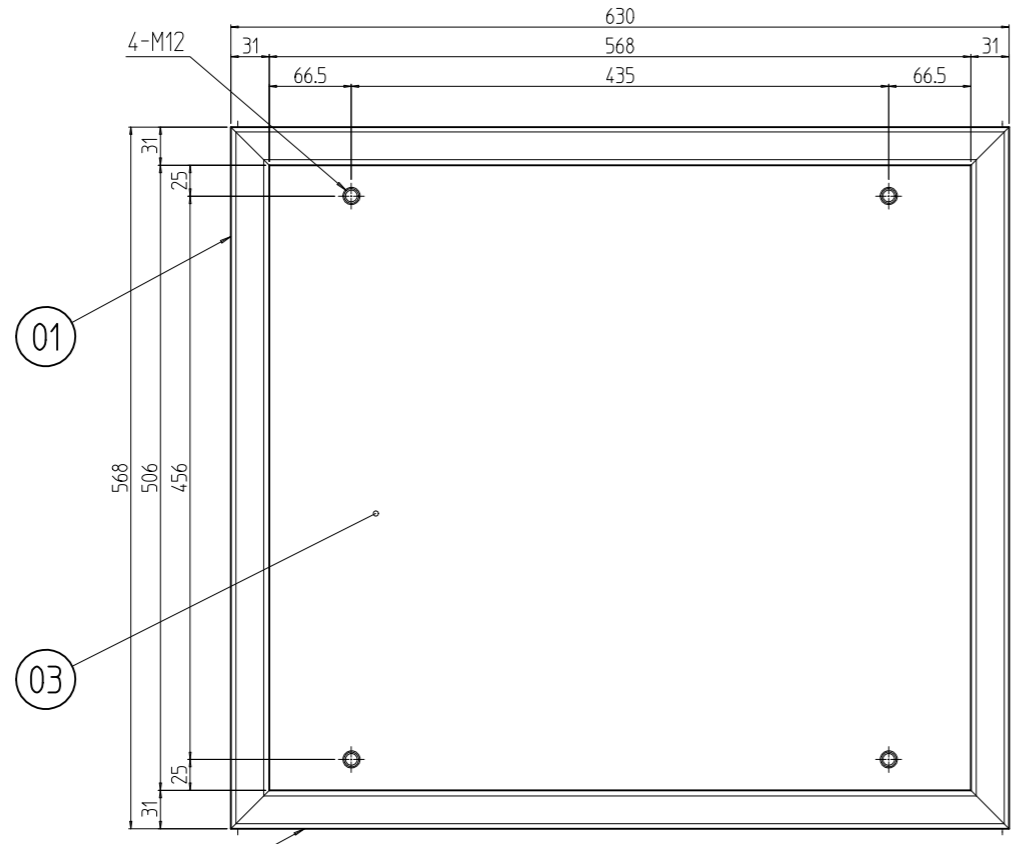


変更 REVISIONS			
回数 REV. MARK	日付 DATE	記事 CONTENTS	変更者 REVISED BY



4	06	ルーフトップ金具	鋼板 t1.6	[ブラック]メラミン塗装	
2	05	ルーフトップパッキン D630	シリコン70°	[ブラック]	
2	04	ルーフトップパッキン W570			
1	03	ルーフトッププレート630	鋼板 t1.0	[ホワイトグレイ]メラミン塗装	
2	02	ルーフトップDフレーム630	アルミ押出型材	B2アルマイト	
2	01	ルーフトップWフレーム570			
個数 QUANTITY	No.	図番 DRAWING No.	部品名 PART NAME	材質 MATERIAL	仕上 FINISH
RKO-630RTN9-WG 型式	単位 UNIT	mm	設計 DESIGNED	検 CHECKED	承認 APPROVED
	尺度 SCALE	1:6		図名 TITLE	
	出			外観寸法	
SETTSU 摂津金属工業株式会社			品名 NAME		
			RKOルーフトップ		
			型式 MODEL		
			RKO-630RTN9-WG		
			図番 DRAWING No.		
			RKNO-222011		