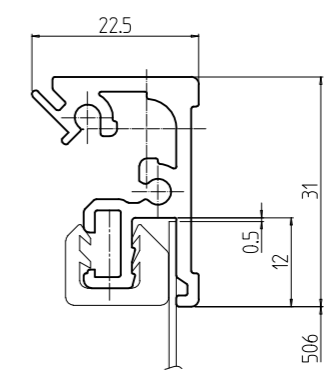
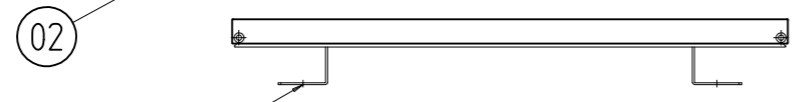
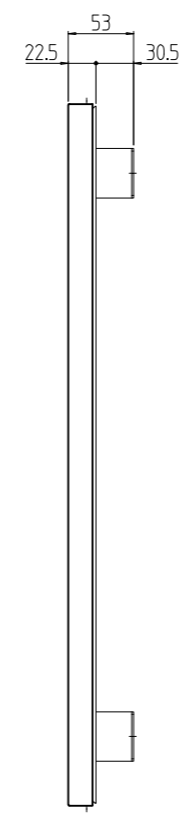
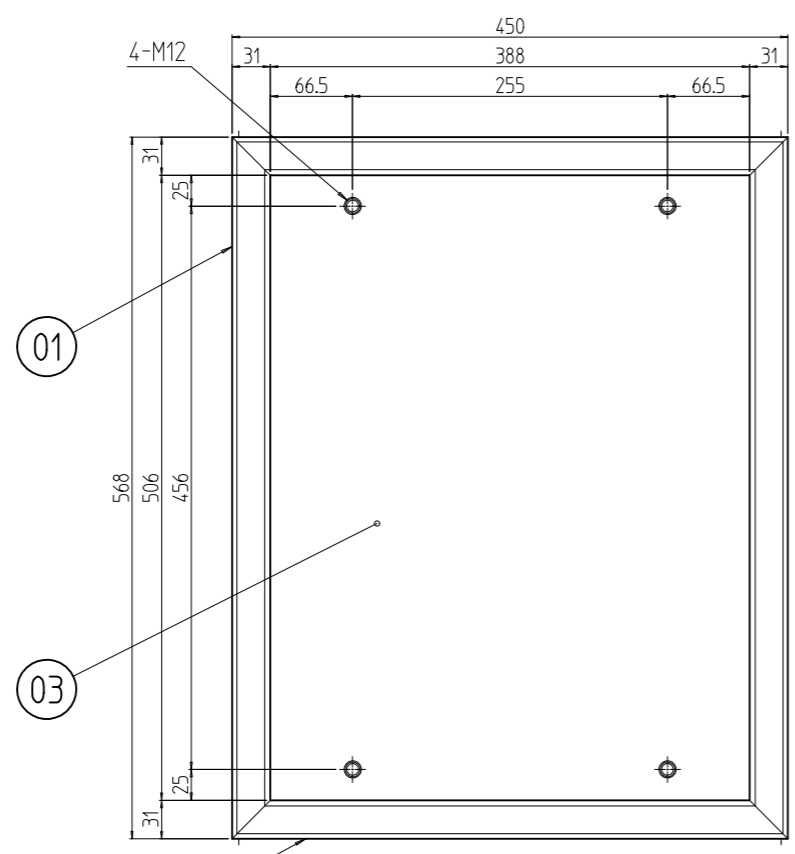
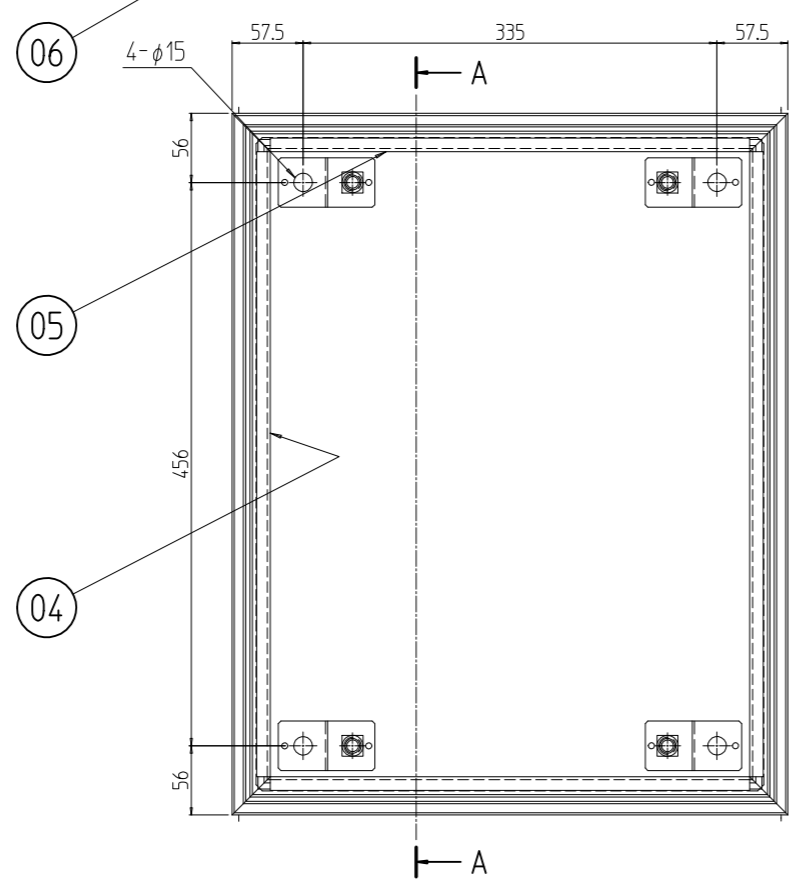


変更 REVISIONS			
回数 REV. MARK	日付 DATE	記事 CONTENTS	変更者 REVISED BY



B部詳細 (1:1)



4	06	ルーフトップ金具	鋼板 t1.6	[ブラック]メラミン塗装	
2	05	ルーフトップパッキン D450	シリコン70°	[ブラック]	
2	04	ルーフトップパッキン W570			
1	03	ルーフトッププレート450	鋼板 t1.0	[ホワイトグレイ]メラミン塗装	
2	02	ルーフトップDフレーム450	アルミ押出型材	B2アルマイト	
2	01	ルーフトップWフレーム570			
個数 QUANTITY	No.	図番 DRAWING No.	部品名 PART NAME	材質 MATERIAL	仕上 FINISH
RKO-450RTN9-WG 型式	単位 UNIT		設計 DESIGNED	検 CHECKED	承認 APPROVED
	尺度 SCALE		図名 TITLE		
	1:6		品名 NAME		
出		品名 NAME			外観寸法
SETTSU		品名 NAME			RKOルーフトップ
撰津金属工業株式会社		型式 MODEL			RKO-450RTN9-WG
図番 DRAWING No.		RKN0-220011			