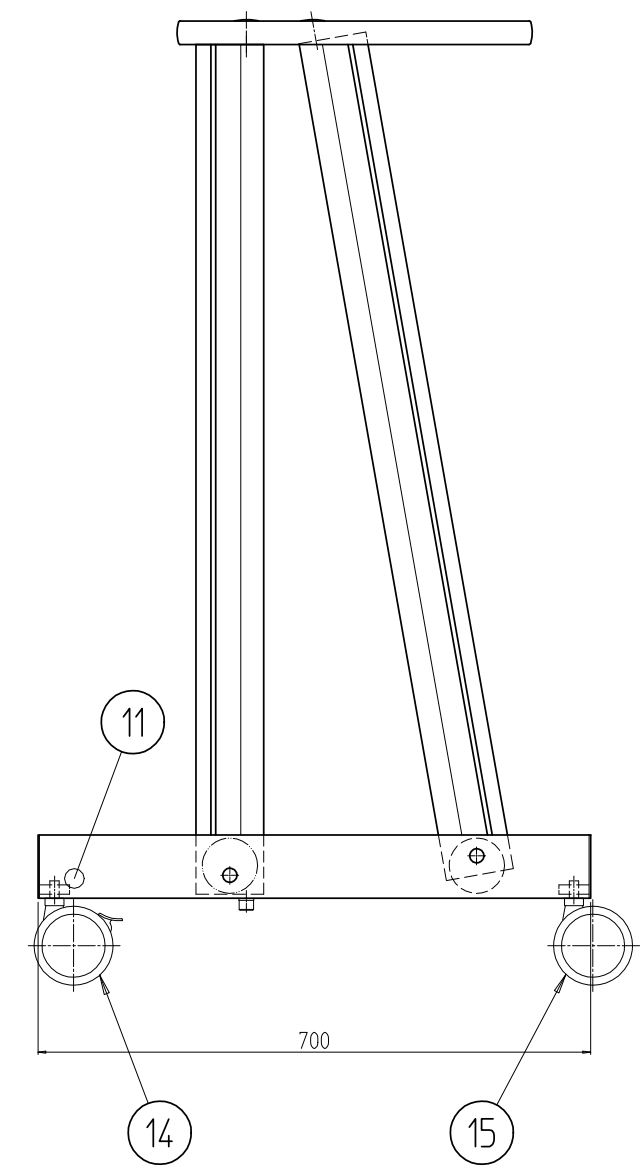
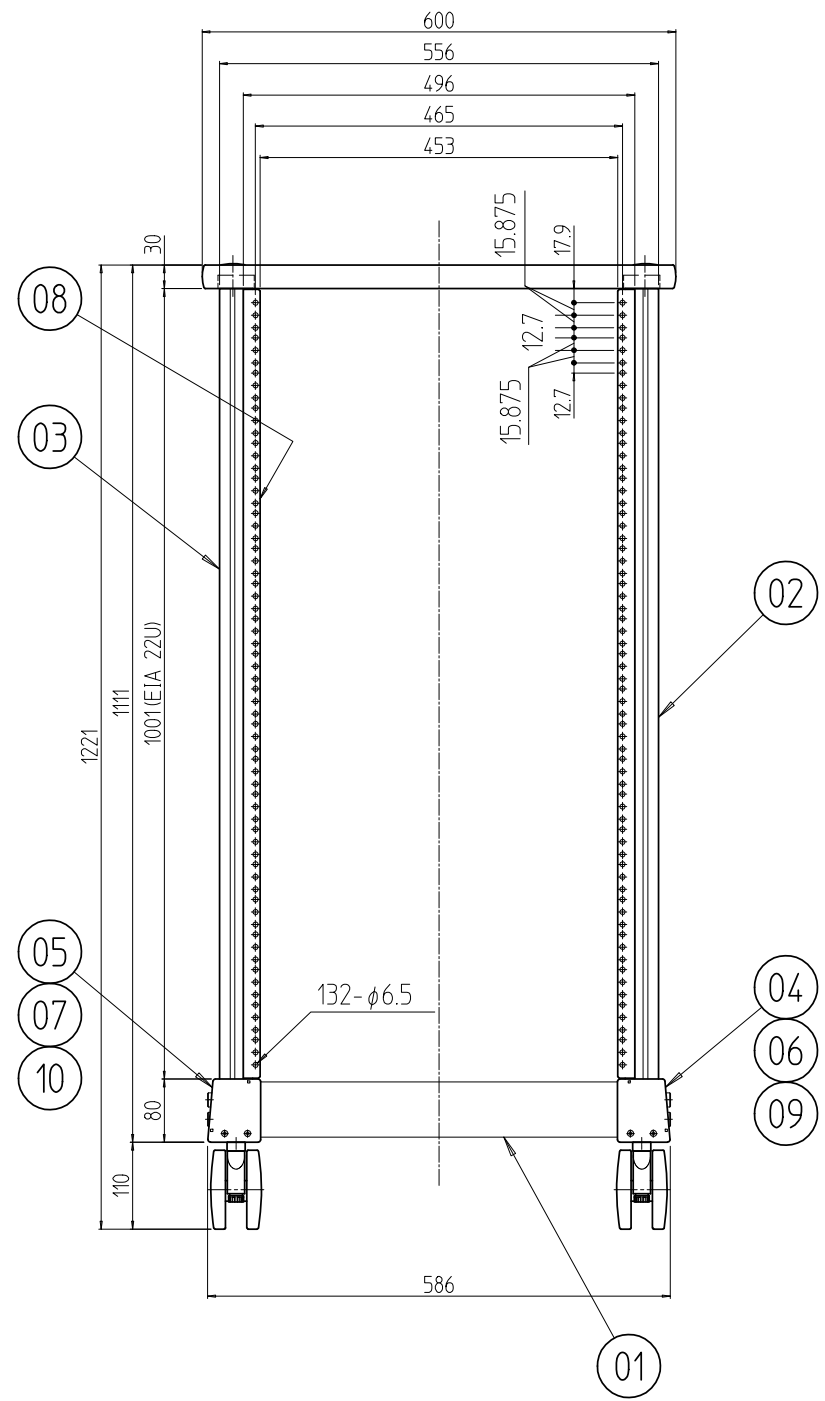
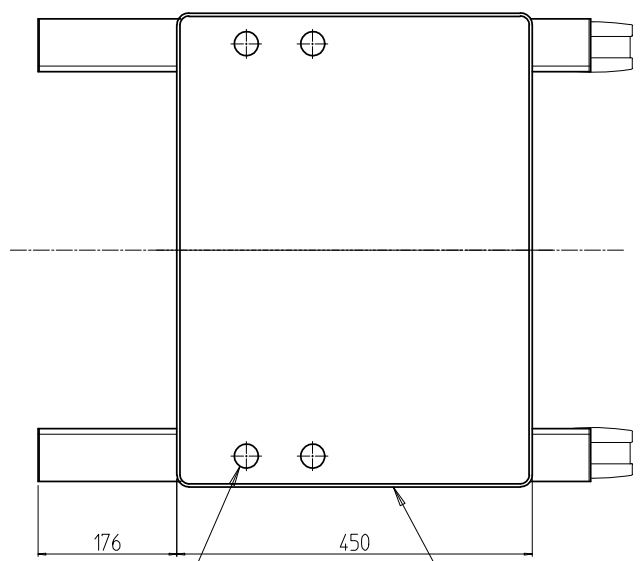


変更 REVISIONS			
回数 REV. MARK	日付 DATE	記事 CONTENTS	変更者 REVISED BY



16		スプリングナットM5	NP0-0506SSU16	(1set)
2	15	キャスター ストップパ無	TEA100N12	
2	14	キャスター ストップパ有	TEA100N12WS	
4	13	ホールプラグ	CP-30-HP-12	
1	12	テーブル 450	パーティクルボード t28	テコラ「DKJ-8000S」グレー
4	11	キャスター固定金具	平鋼 t12xW38	Ep-Fe/Zn5/CM2C
2	10	Dフレーム化粧カバL	A1050P t2.0	B2アルマイト
2	09	Dフレーム化粧カバR	A1050P t2.0	
2	08	パネルマウントアングル 22U		
1	07	化粧Dフレーム L700	A6N63S T5	
1	06	化粧Dフレーム R700	A6N63S T5	
1	05	ボトムDフレーム L700		
1	04	ボトムDフレーム R700		
2	03	Hフレーム 1001L		
2	02	Hフレーム 1001R	A6063S T5	
2	01	Wフレーム 586		

数量 QUANTITY	No.	図番 DRAWING No.	部品名 PART NAME	材質 MATERIAL	仕上 FINISH

単位 UNIT mm
 設計 検 査 承認
 DESIGNED CHECKED APPROVED
 図名 TITLE **外觀寸法**
 品名 NAME **FAFオープンラック**
 型式 MODEL **FAF-1001**
 図番 DRAWING No. **FAF-021011**
IDEAL 摂津金属工業株式会社