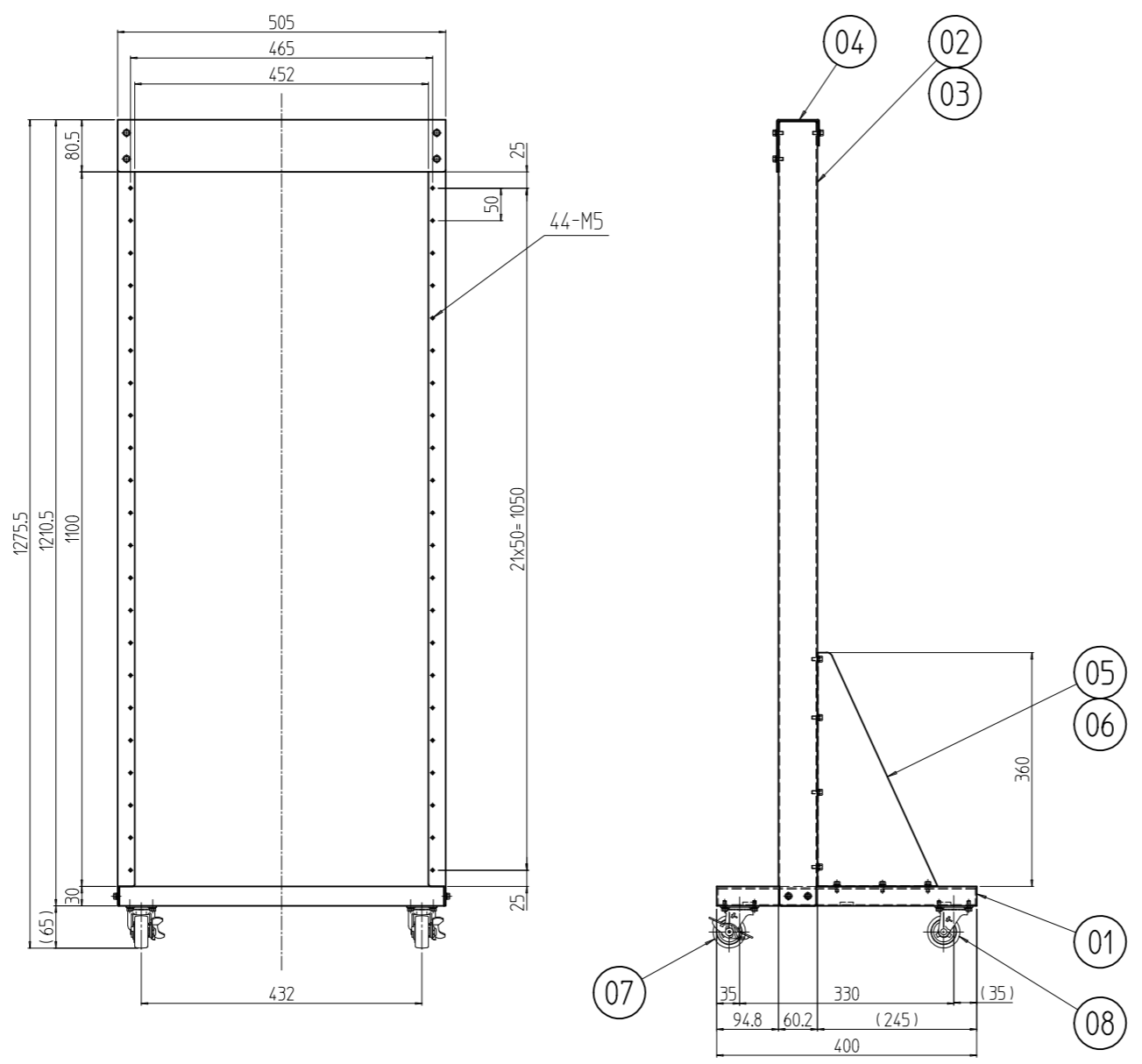


| 変更 REVISIONS | | | |
|--------------|---------|-------------|----------------|
| 回数 REV. MARK | 日付 DATE | 記事 CONTENTS | 変更者 REVISED BY |
| | | | |



| | | | | | |
|----------------|-----|-------------------|---------------------|----------------|--------------------------------|
| 2 | 08 | | キャスター ストッパー無し | Fe/ゴム | 三価クロム化成処理/「ブラック」 |
| 2 | 07 | | キャスター ストッパー付き | | |
| 1 | 06 | | ステー 1300(L) | SECC t1.2 | |
| 1 | 05 | | ステー 1300(R) | | |
| 1 | 04 | | 上部ハリ | | |
| 1 | 03 | | パネルマウントアングル 1300(L) | SEHC t2.3 | 「ホワイトグレイ」7.5Y7.4/0.8(25)メラミン塗装 |
| 1 | 02 | | パネルマウントアングル 1300(R) | | |
| 1 | 01 | | ベース 1300 | SEHC t2.0 | |
| 個数 QUANTITY | No. | 図番 DRAWING No. | 部品名 PART NAME | 材質 MATERIAL | 仕上 FINISH |
| | | | 設計 DESIGNED | 検 CHECKED | 承認 APPROVED |
| | | 単位 UNIT | 図名 TITLE | | |
| | | mm | 外観寸法 | | |
| | | 尺度 SCALE | 品名 NAME | | |
| | | 1 : 10 | ROオープンラック | | |
| | | | 型式 MODEL | | |
| | | | RO-1300WG | | |
| | | | 図番 DRAWING No. | | |
| | | | RO-110011 | | |

出

SETTSU 摂津金属工業株式会社