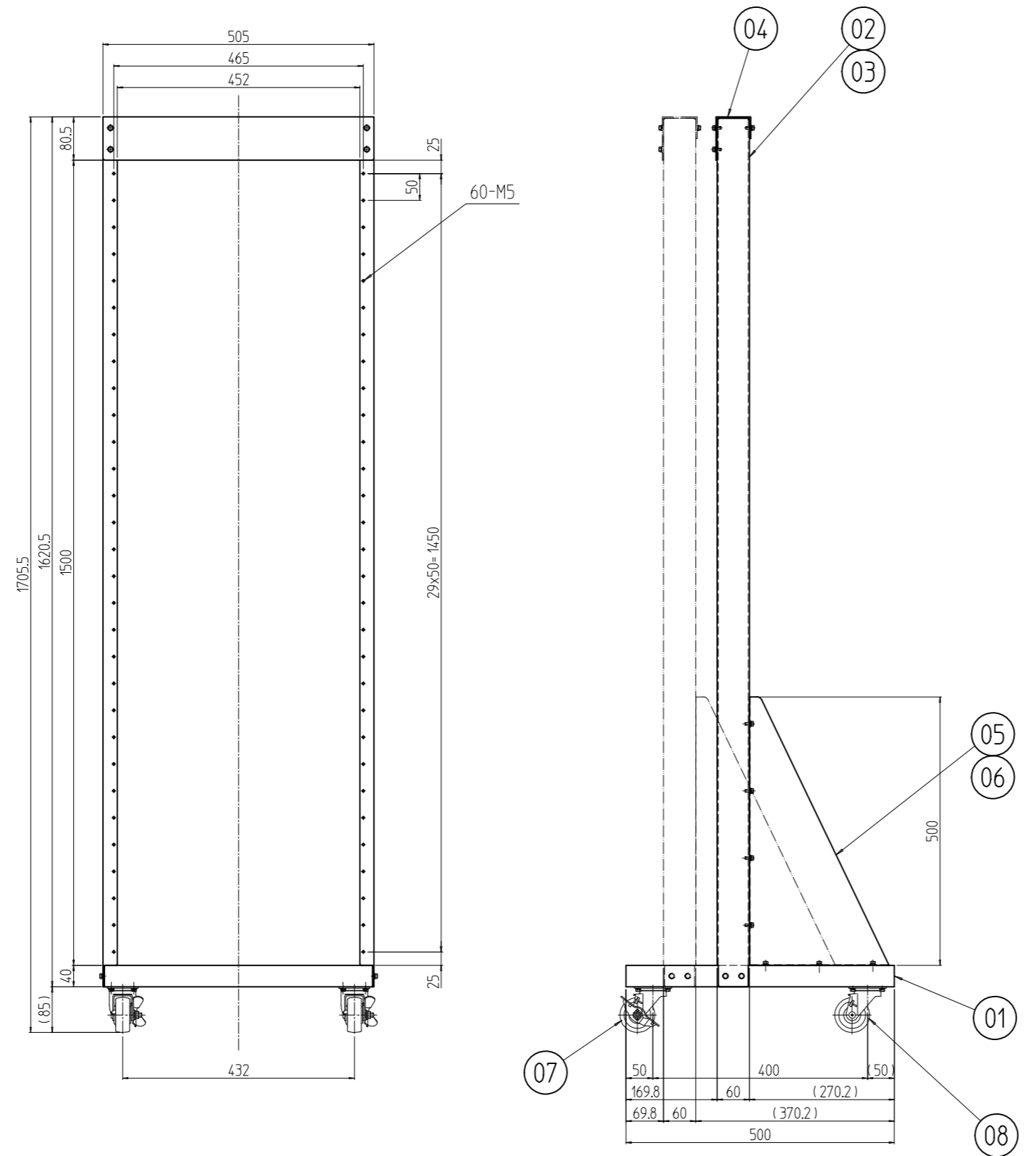


変更 REVISIONS			
回数 REV. MARK	日付 DATE	記事 CONTENTS	変更者 REVISED BY



2	08		キャスター ストッパー無し	Fe / 合成ゴム	三価クロム化成処理 / [ブラック]
2	07		キャスター ストッパー付き	SECC t1.2	
1	06		ステー 1700(L)	SEHC t2.3	[ホワイトグレイ]17.5Y7.4/0.8(25)メラミン塗装
1	05		ステー 1700(R)		
1	04		上部ハリ		
1	03		パネルマウントアングル 1700(L)		
1	02		パネルマウントアングル 1700(R)		
1	01		ベース 1700	SEHC t2.0	
個数 QUANTITY	No.	図番 DRAWING No.	部品名 PART NAME	材質 MATERIAL	仕上 FINISH
		単位 UNIT	設計 DESIGNED	検 CHECKED	承認 APPROVED
		mm			
		図名 TITLE	外觀寸法		
		品名 NAME	ROオープンラック		
		型式 MODEL	RO-1700WG		
		図番 DRAWING No.	RO-120011		

出

SETTSU 摂津金属工業株式会社