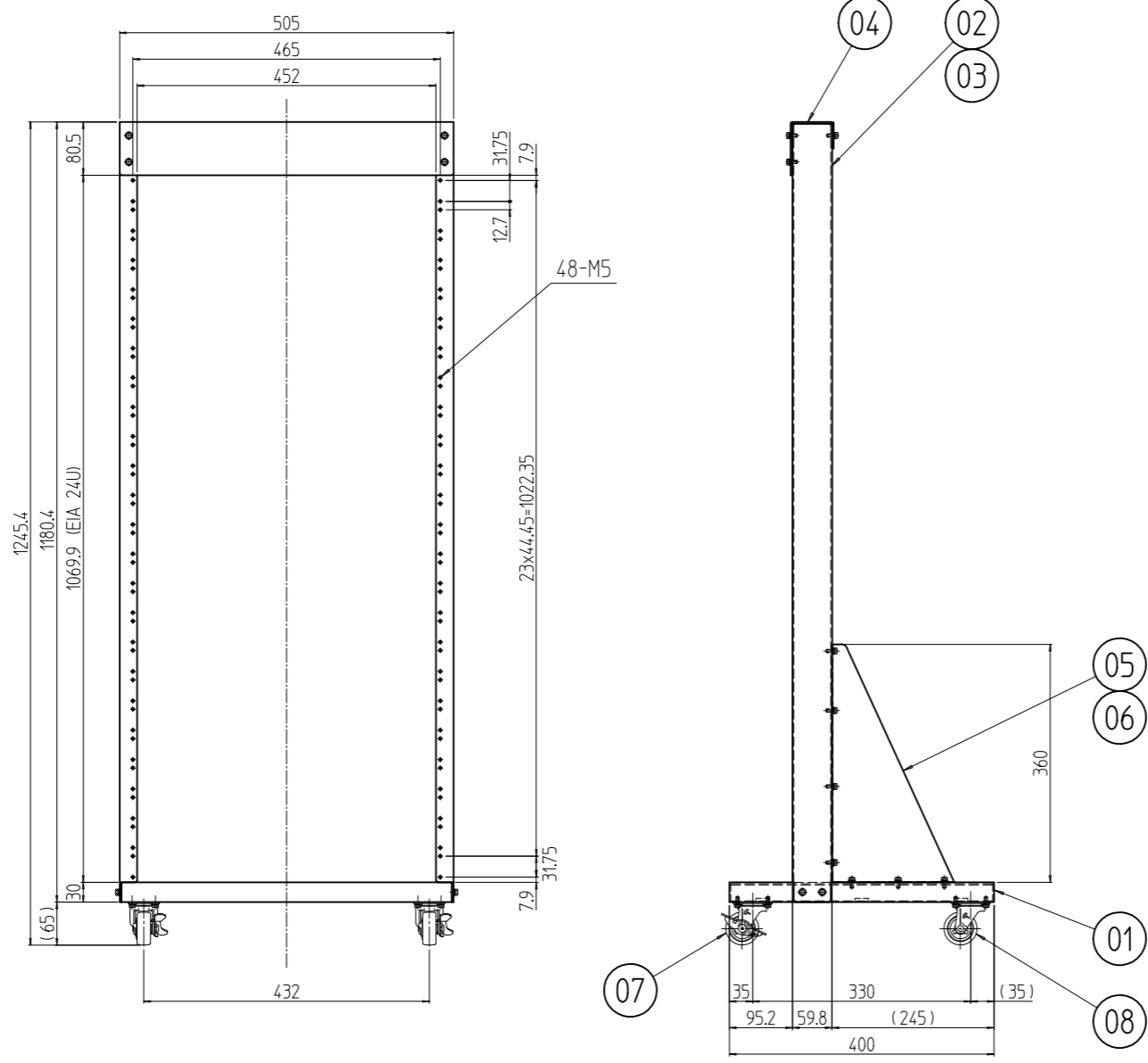


変更 REVISIONS			
回数 REV. MARK	日付 DATE	記事 CONTENTS	変更者 REVISED BY



2	08	キャスター ストッパー無し	Fe/ゴム	三価クロム化成処理/「ブラック」	
2	07	キャスター ストッパー付き			
1	06	ステー 1300(L)	SECC t1.2		
1	05	ステー 1300(R)			
1	04	上部ハリ			
1	03	パネルマウントアングル 1301(L)	SEHC t2.3	「ホワイトグレイ」17.5Y7.4/0.8(25)メラミン塗装	
1	02	パネルマウントアングル 1301(R)			
1	01	ベース 1300	SEHC t2.0		
個数 QUANTITY	No.	図番 DRAWING No.	部品名 PART NAME	材質 MATERIAL	仕上 FINISH
			設計 検 図 承認 DESIGNED CHECKED APPROVED	図 名 TITLE	
		単位 UNIT	mm	外観寸法	
		尺度 SCALE	1 : 10	品 名 NAME	
				ROオープンラック	
				型 式 MODEL	
				RO-1301WG	
				図 番 DRAWING No.	
				RO-130011	

SETTSU 摂津金属工業株式会社