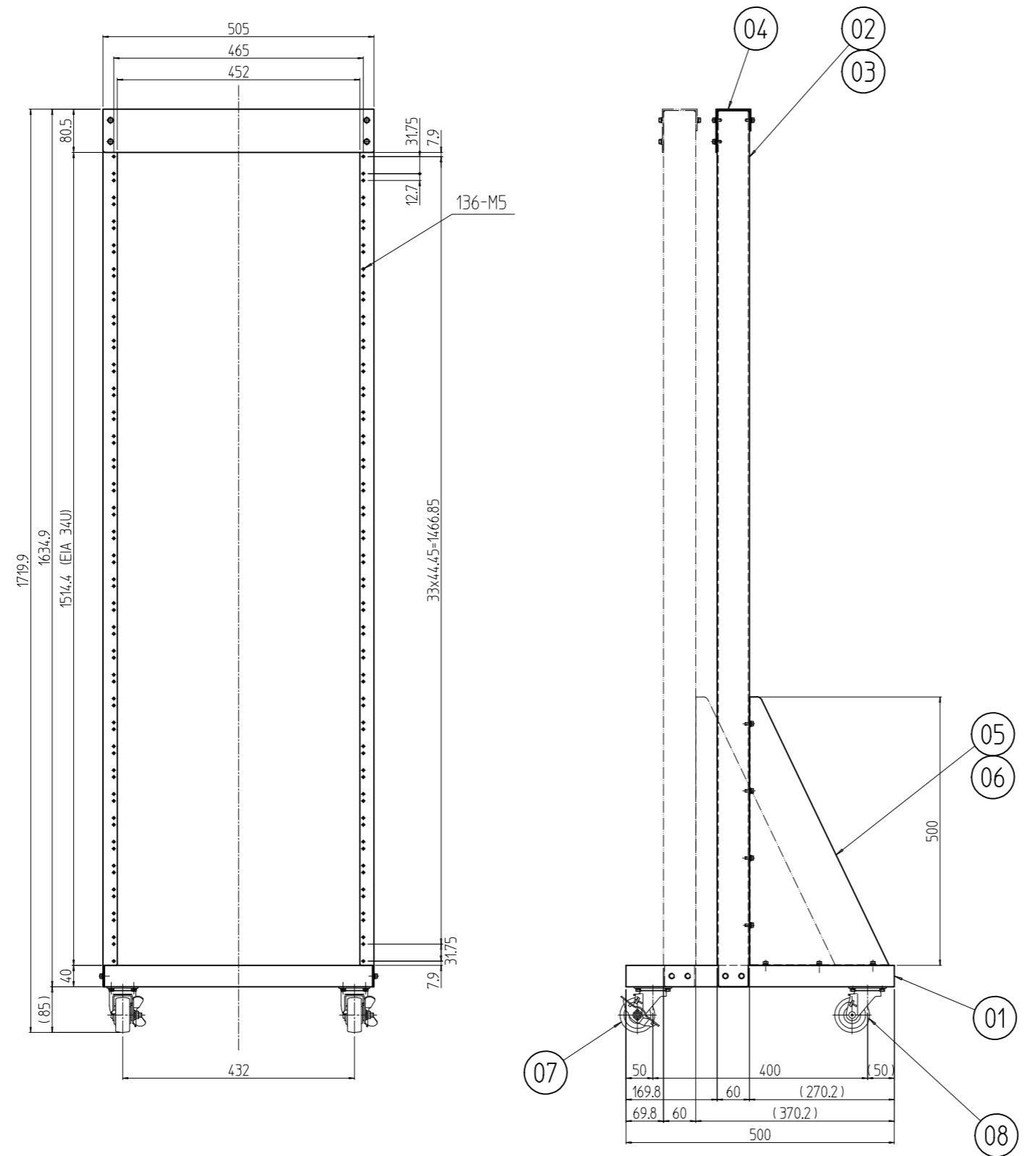


変更 REVISIONS			
回数 REV. MARK	日付 DATE	記事 CONTENTS	変更者 REVISED BY



2	08	キャスター ストッパー無し	Fe / 合成ゴム	三価クロム化成処理 / [ブラック]	
2	07	キャスター ストッパー付き	SECC t1.2	[ホワイトグレイ]17.5Y7.4/0.8(25)メラミン塗装	
1	06	ステー 1700(L)	SEHC t2.3		
1	05	ステー 1700(R)	SEHC t2.0		
1	04	上部ハリ			
1	03	パネルマウントアングル 1701(L)			
1	02	パネルマウントアングル 1701(R)			
1	01	ベース 1700			
個数 QUANTITY	No.	図番 DRAWING No.	部品名 PART NAME	材質 MATERIAL	仕上 FINISH
		単位 UNIT	設計 DESIGNED	検 CHECKED	承認 APPROVED
		mm			
		尺度 SCALE	図名 TITLE		
		1 : 10	品名 NAME		
			ROオープンラック		
			型式 MODEL		
			RO-1701WG		
			図番 DRAWING No.		
			RO-140011		

出

SETTSU 摂津金属工業株式会社