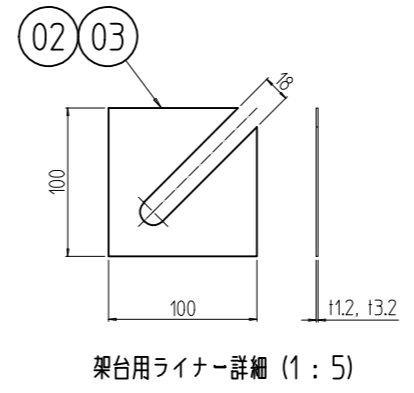
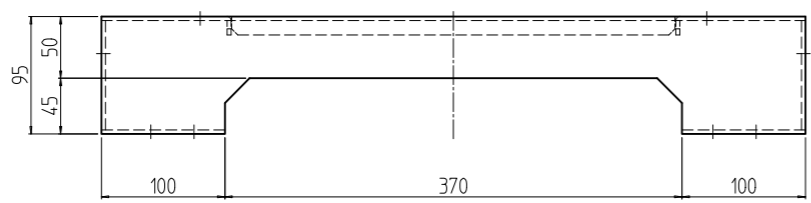
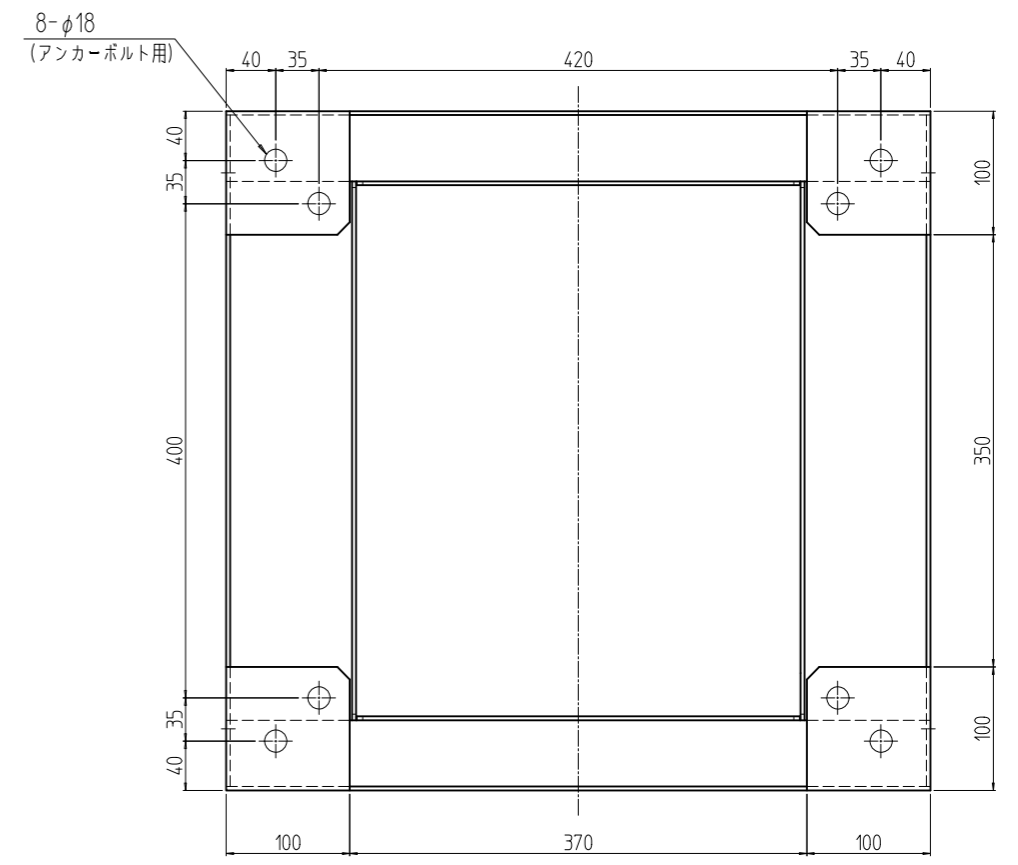
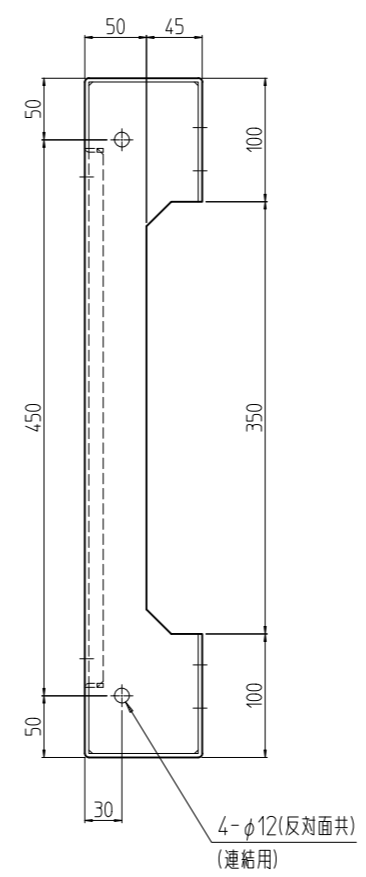
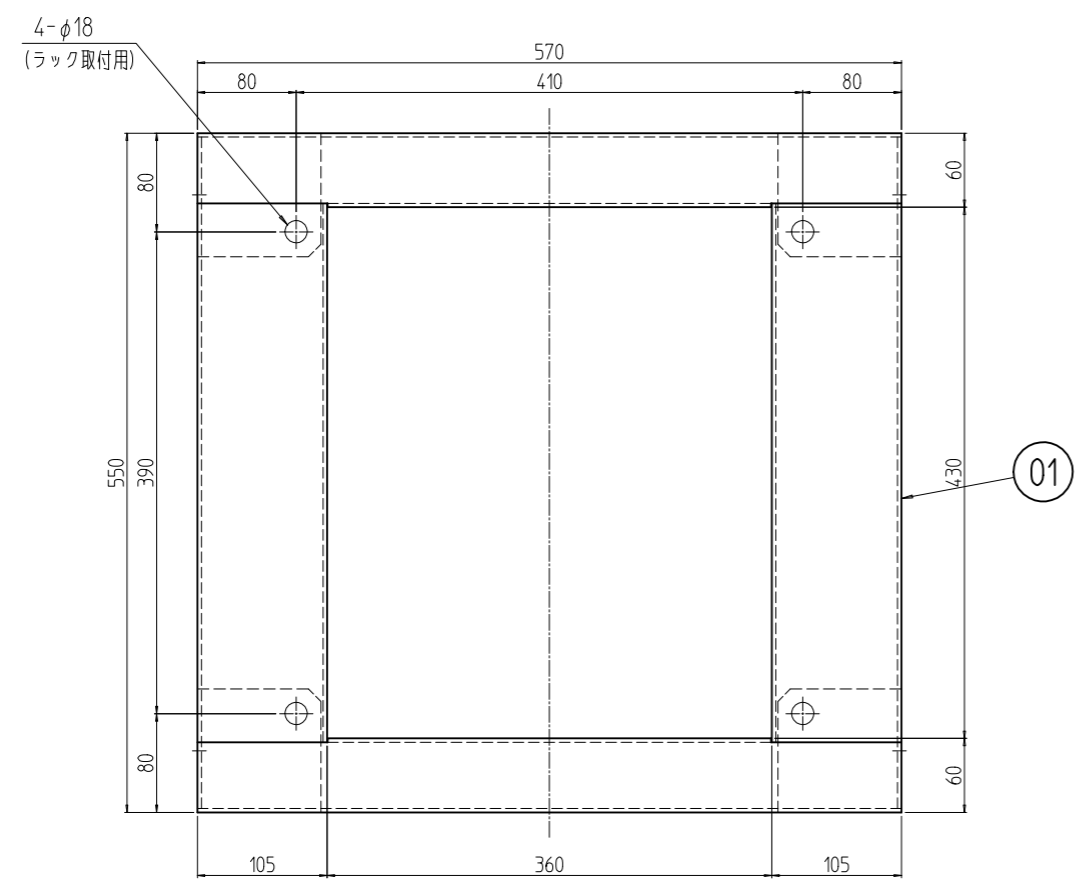


変更 REVISIONS			
回数 REV. MARK	日付 DATE	記事 CONTENTS	変更者 REVISED BY



8	03		架台用ライナー-3.2	鋼板 t3.2	
8	02		架台用ライナー-1.2	鋼板 t1.2	「ブラック」メラミン塗装
1	01		FDO板金架台571055	鋼板 t3.2	
個数 QUANTITY	No.	図番 DRAWING No.	部品名 PART NAME	材質 MATERIAL	仕上
		単位 UNIT	設計 DESIGNED	検 CHECKED	承認 APPROVED
		mm			
		尺度 SCALE	図名 TITLE		
		1:6	外觀寸法		
			品名 NAME		
			FDO 板金架台		
			型式 MODEL		
			FDO-571055PB		
			図番 DRAWING No.		
			FDO-601211		

出 入  
**SETTSU** 摂津金属工業株式会社