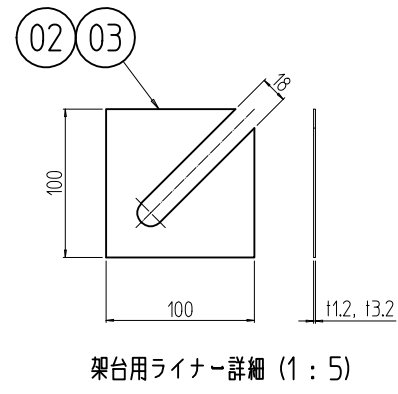
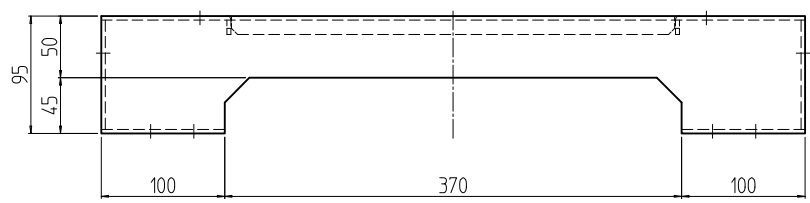
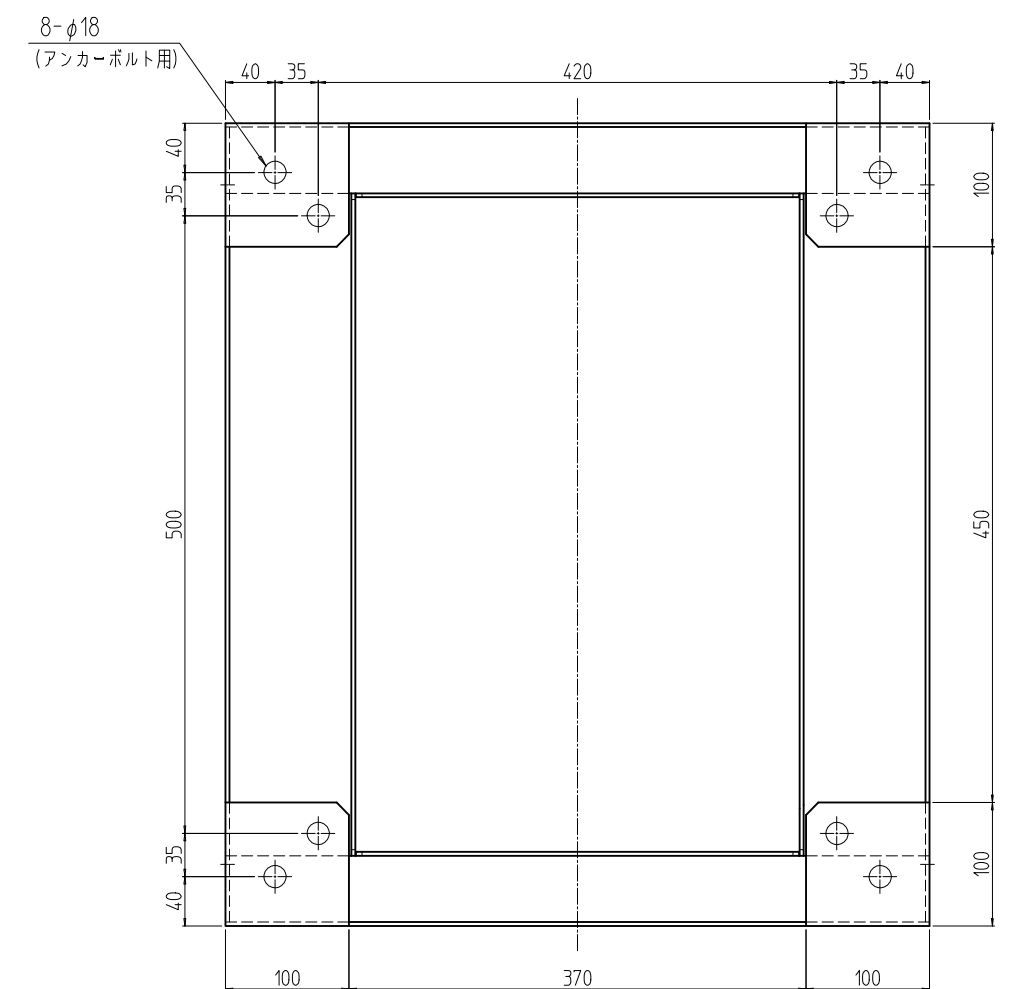
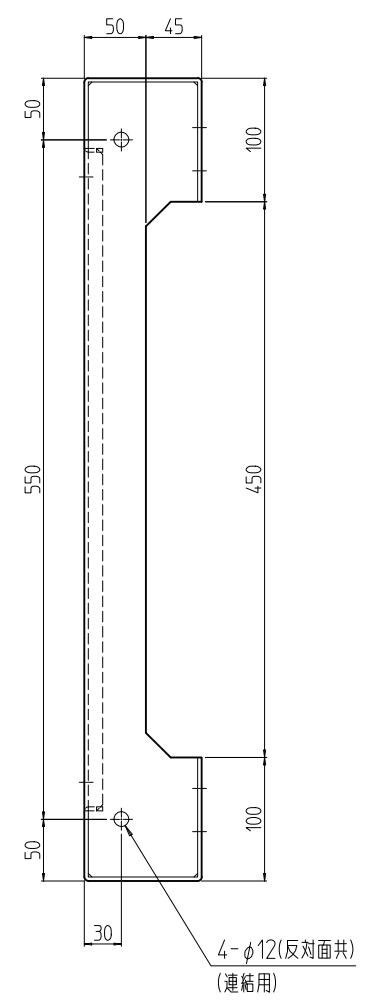
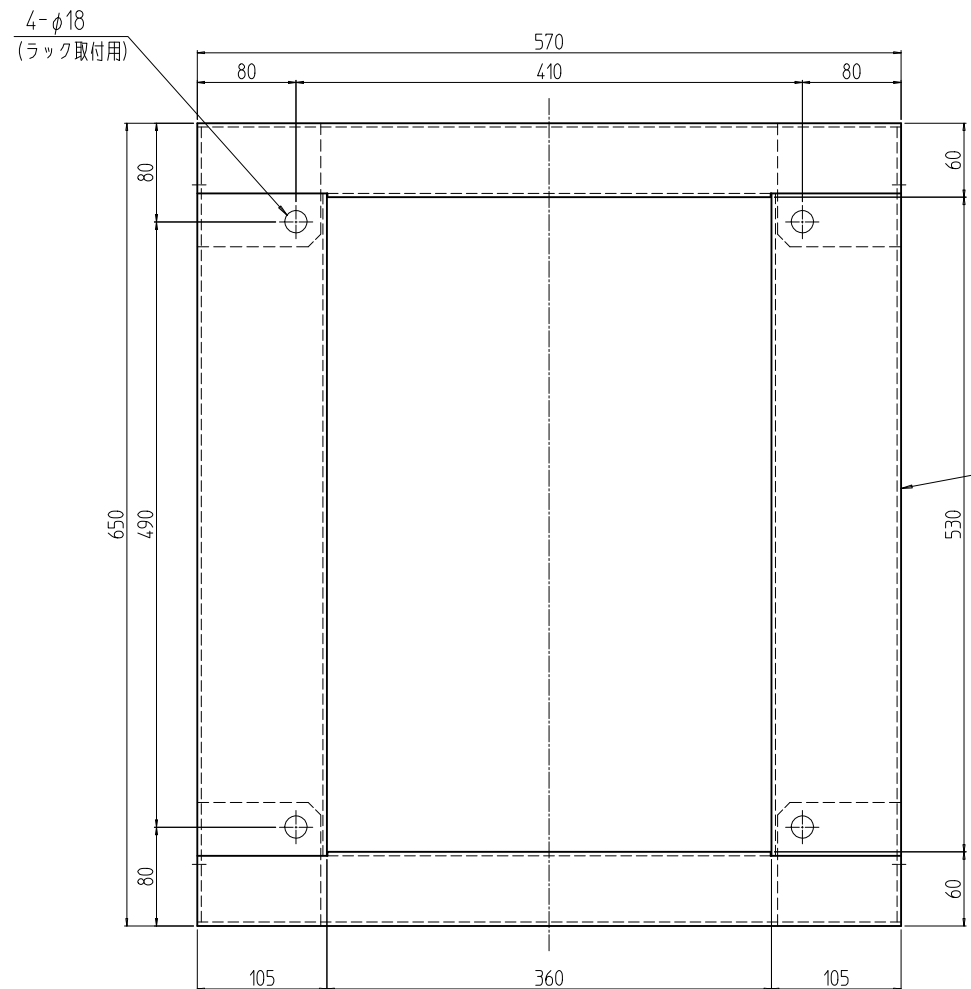


変更 REVISIONS			
回数 REV. MARK	日付 DATE	記事 CONTENTS	変更者 REVISED BY



架台用ライナー詳細 (1 : 5)

8	03	架台用ライナー-3.2	鋼板 t3.2	
8	02	架台用ライナー-1.2	鋼板 t1.2	[ブラック]メラミン塗装
1	01	FDO板金架台571065	鋼板 t3.2	
個数 QUANTITY	No.	図番 DRAWING No.	部品名 PART NAME	材質 MATERIAL
		単位 UNIT	設計 DESIGNED	検査 CHECKED
		mm	承認 APPROVED	仕上
		尺度 SCALE	図名 TITLE	
		1 : 6	外観寸法	
			品名 NAME	
			FDO 板金架台	
			型式 MODEL	
			FDO-571065PB	
			図番 DRAWING No.	
			FDO-601311	

出 SETTSU 摂津金属工業株式会社