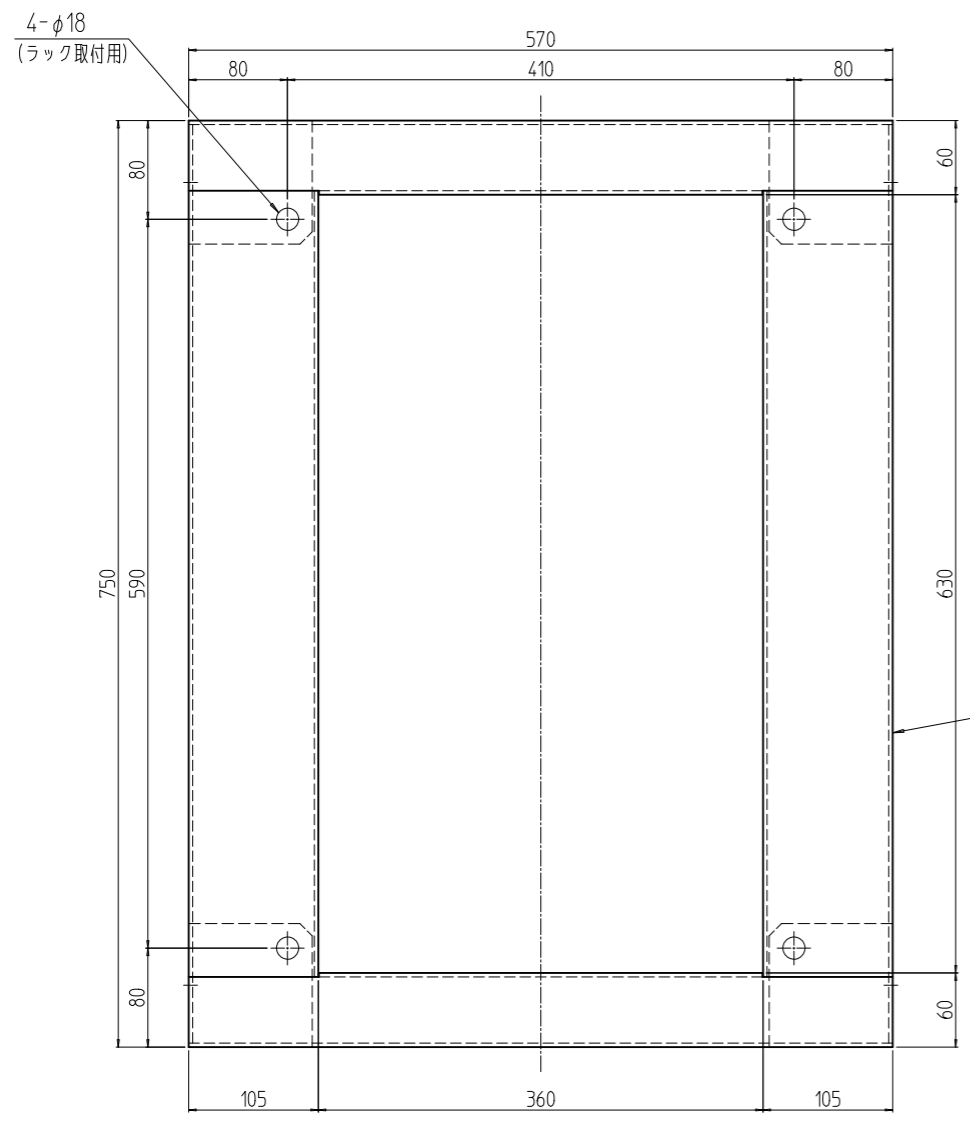
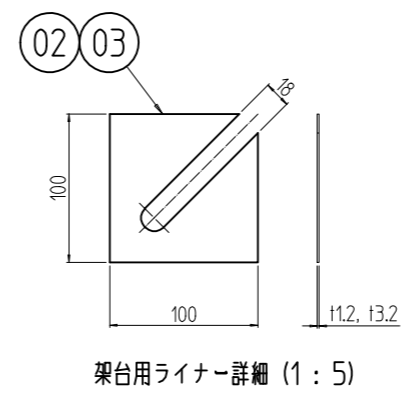
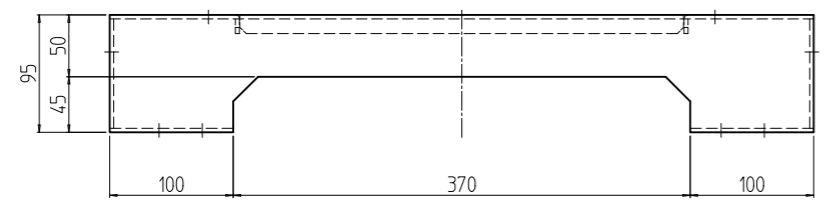
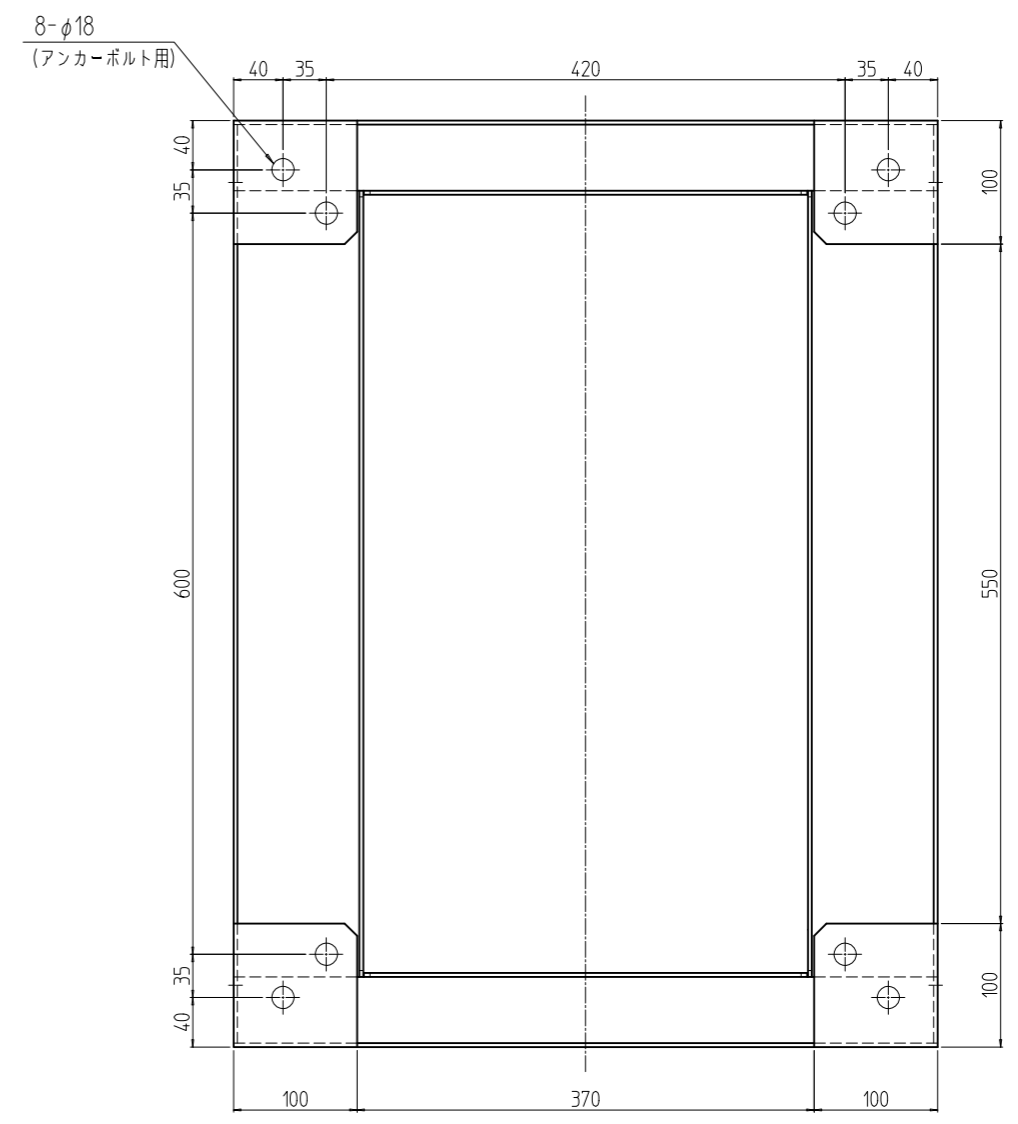
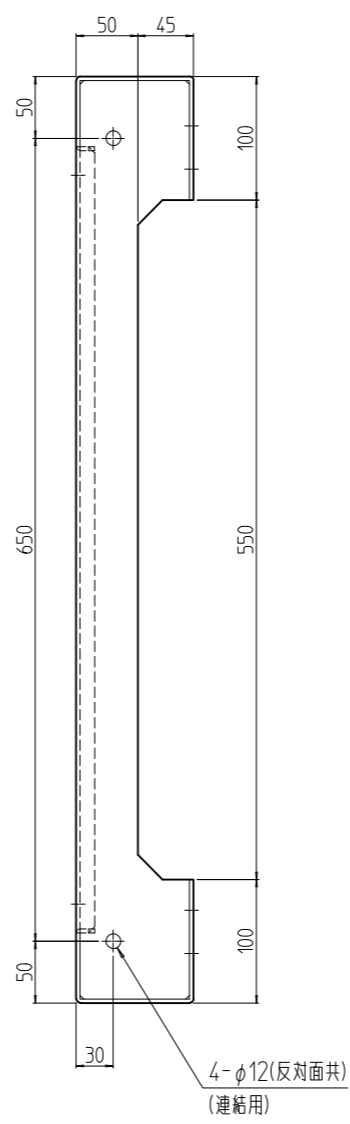


変更 REVISIONS			
回数 REV. MARK	日付 DATE	記事 CONTENTS	変更者 REVISED BY



01



8	03	架台用ライナー-3.2	鋼板 t3.2	
8	02	架台用ライナー-1.2	鋼板 t1.2	「ブラック」メラミン塗装
1	01	FDO板金架台571075	鋼板 t3.2	
個数 QUANTITY	No.	図番 DRAWING No.	部品名 PART NAME	材質 MATERIAL
		単位 UNIT	設計 DESIGNED	検査 CHECKED
		mm	承認 APPROVED	仕上
FDO-571075PB		型式 MODEL	図名 TITLE	
		出	外觀寸法	
		1:6	品名 NAME	
			FDO 板金架台	
			型式 MODEL	
			FDO-571075PB	
			図番 DRAWING No.	
			FDO-601411	

SETTSU 摂津金属工業株式会社