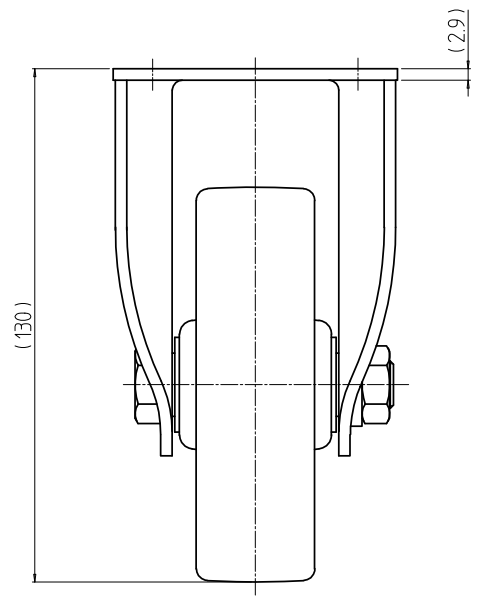
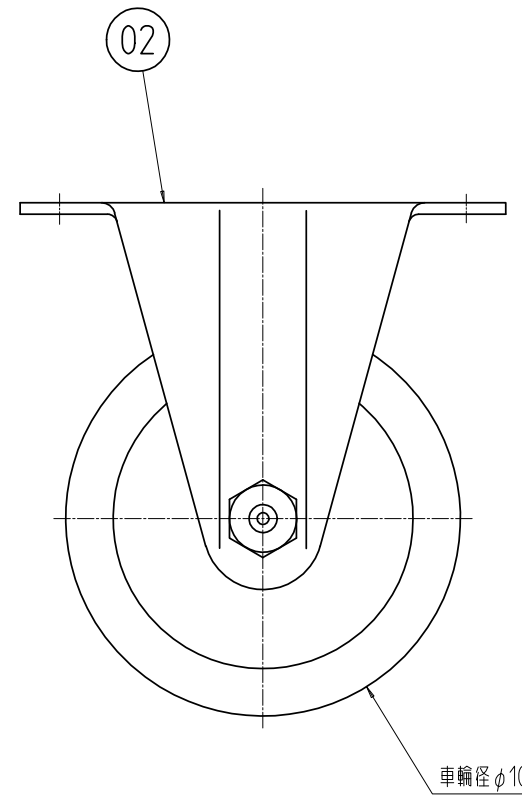
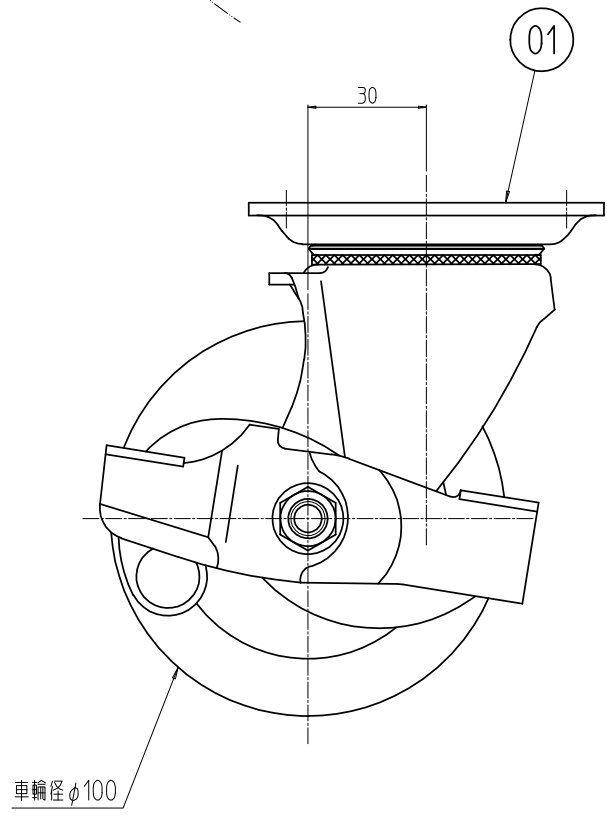
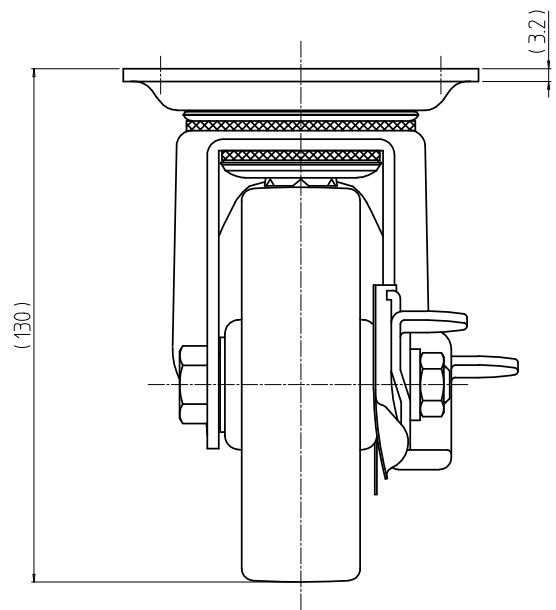
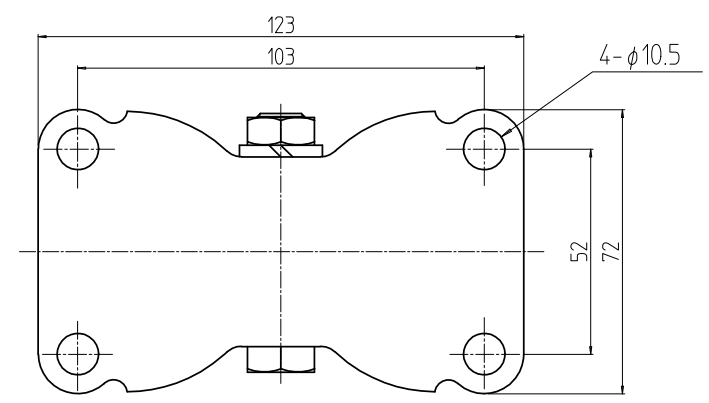
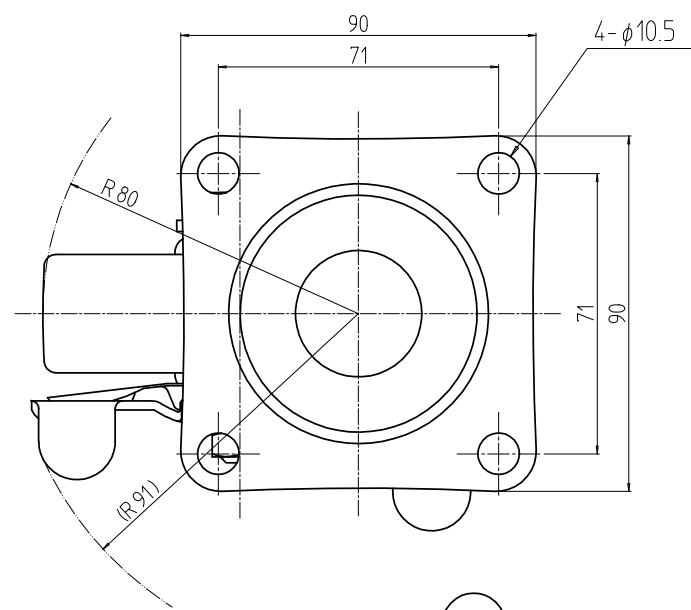


変更 REVISIONS			
回数 REV. MARK	日付 DATE	記事 CONTENTS	変更者 REVISED BY



2	02		固定キャスター	SPC(光沢クロムメット本体)	
2	01		自在キャスター(ストッパー付)	フェノール樹脂(車輪部)	
個数 QUANTITY	No.	図番 DRAWING No.	部品名 PART NAME	材質 MATERIAL	仕上 FINISH
		単位 UNIT	設計 DESIGNED	検 CHECKED	承認 APPROVED
		尺度 SCALE	図名 TITLE		
		1:2	品名 NAME		
			型式 MODEL		
			図番 DRAWING No.		
			RACT-040011		

**IDEAL** 摂津金属工業株式会社

外觀寸法

キャスター

RACT-130JK-S

RACT-040011