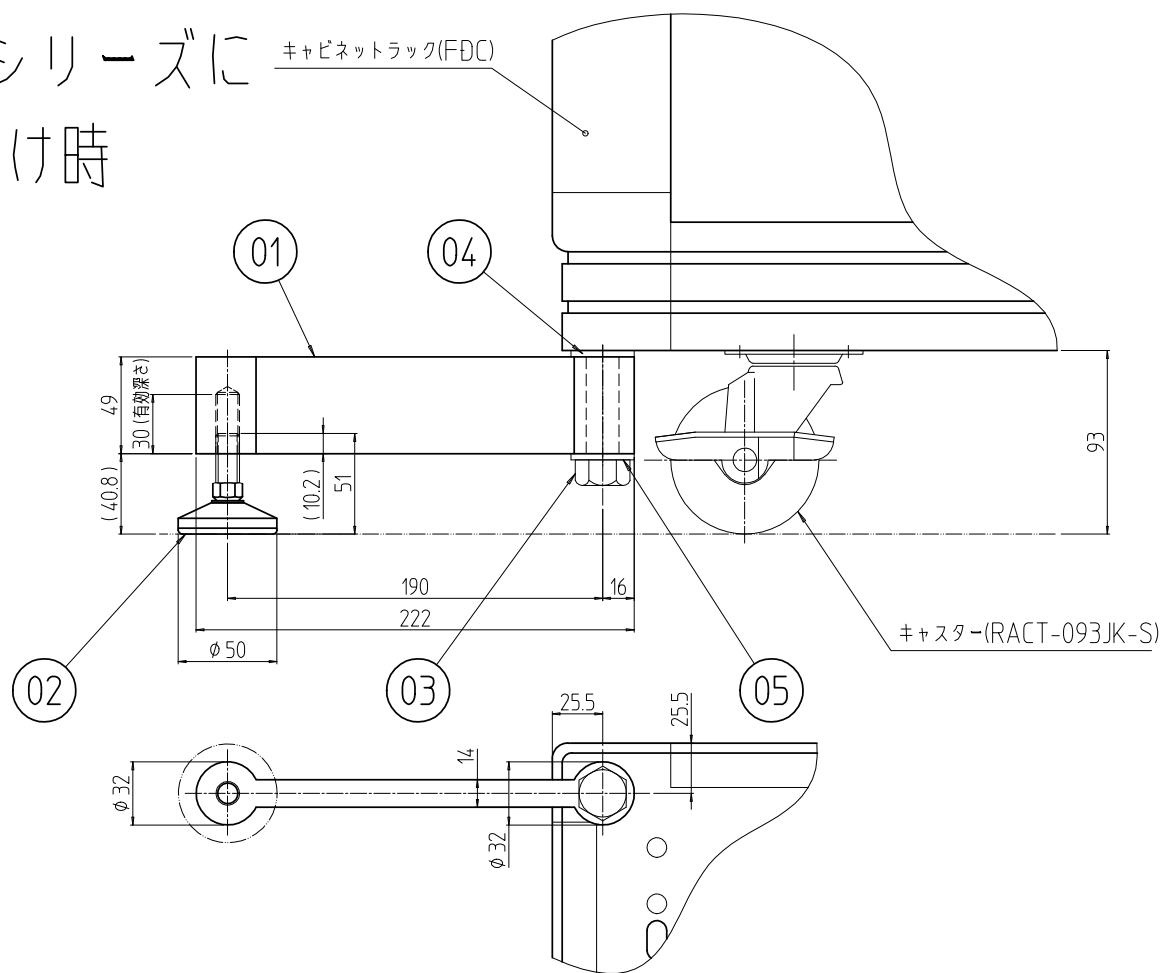
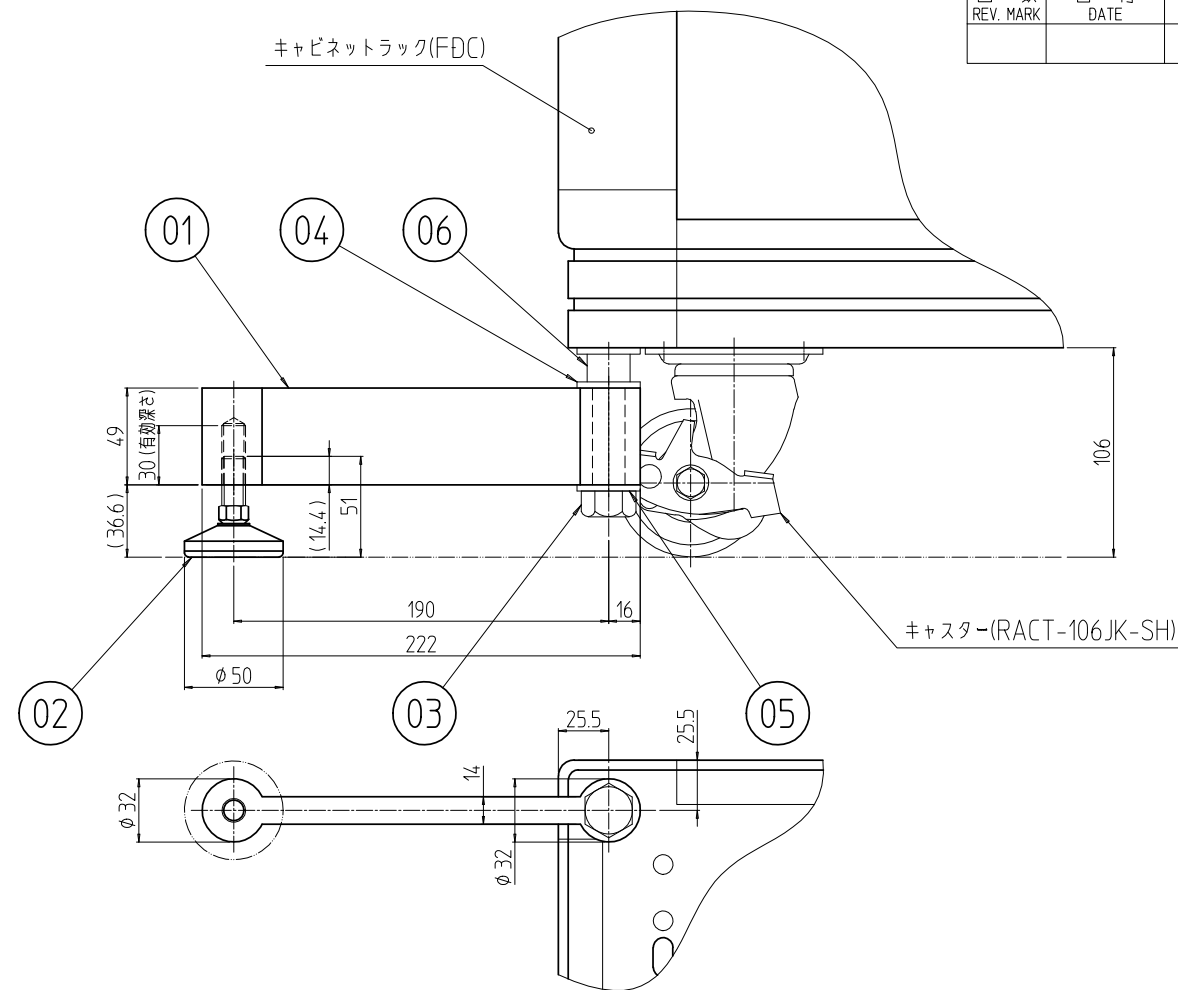


変更 REVISIONS			
回数 REV. MARK	日付 DATE	記事 CONTENTS	変更者 REVISED BY

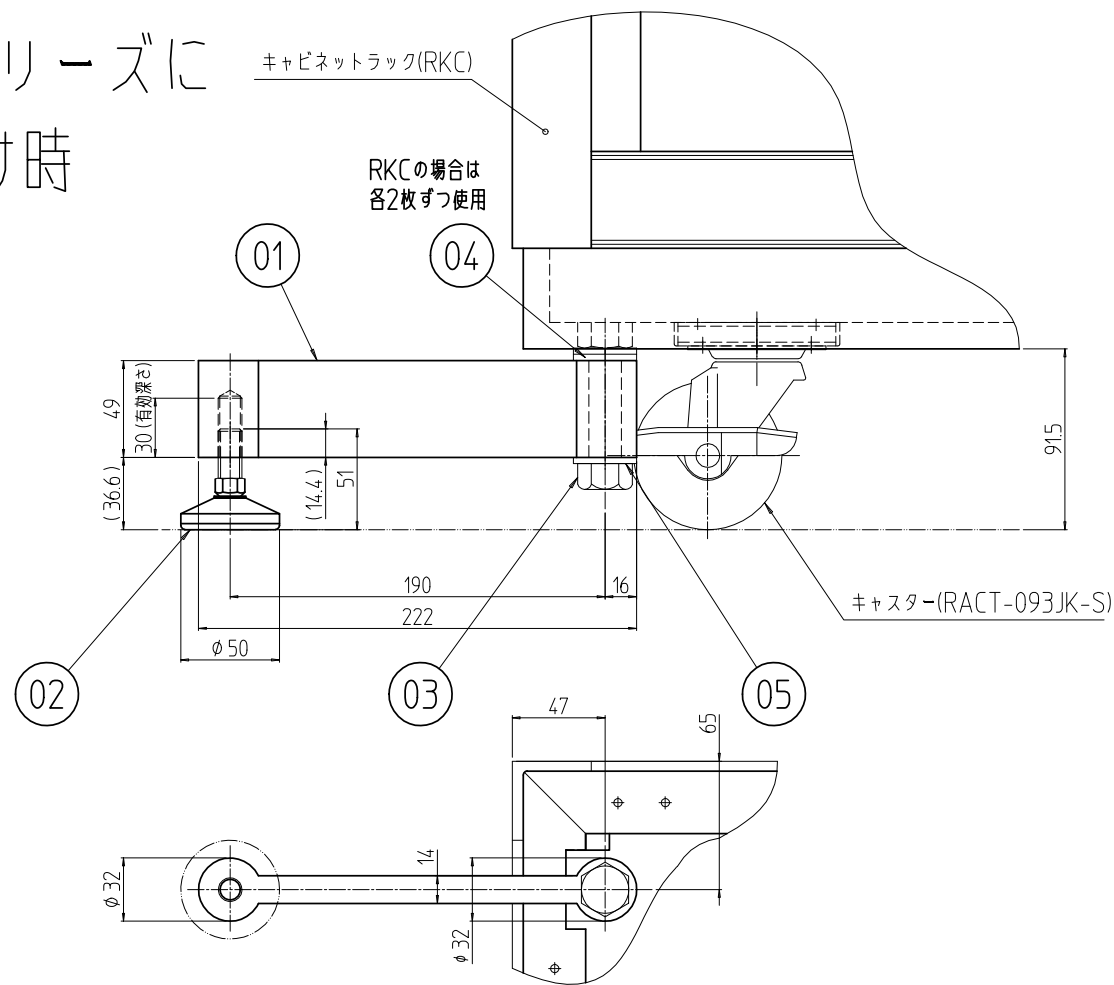
FDCシリーズに
取り付け時



キャビネットラック(FDC)



RKCシリーズに
取り付け時



キャビネットラック(RKC)

RKCの場合は
各2枚ずつ使用

2	06	スペーサ	鋼製パイプ	三価クロメートメッキ	
2	05	スプリングワッシャ M16			
	04	平ワッシャ M16			
2	03	六角ボルト M16x90			
2	02	アジャスターフット	SUS/PA 等	「シルバー」	
2	01	スイングスタビライザ本体A	A6063S T5	N1.0(25)メラミン塗装	
個数 QUANTITY	No.	図番 DRAWING No.	部品名 PART NAME	材質 MATERIAL	仕上 FINISH
		単位 UNIT	設計 DESIGNED	検図 CHECKED	承認 APPROVED
		尺度 SCALE	図名 TITLE		
		1:3	品名 NAME		
			RARSスイングスタビライザ		
			型式 MODEL		
			RARS-220CF		
			図番 DRAWING No.		
			RARS-020111		

IDEAL 摂津金属工業株式会社