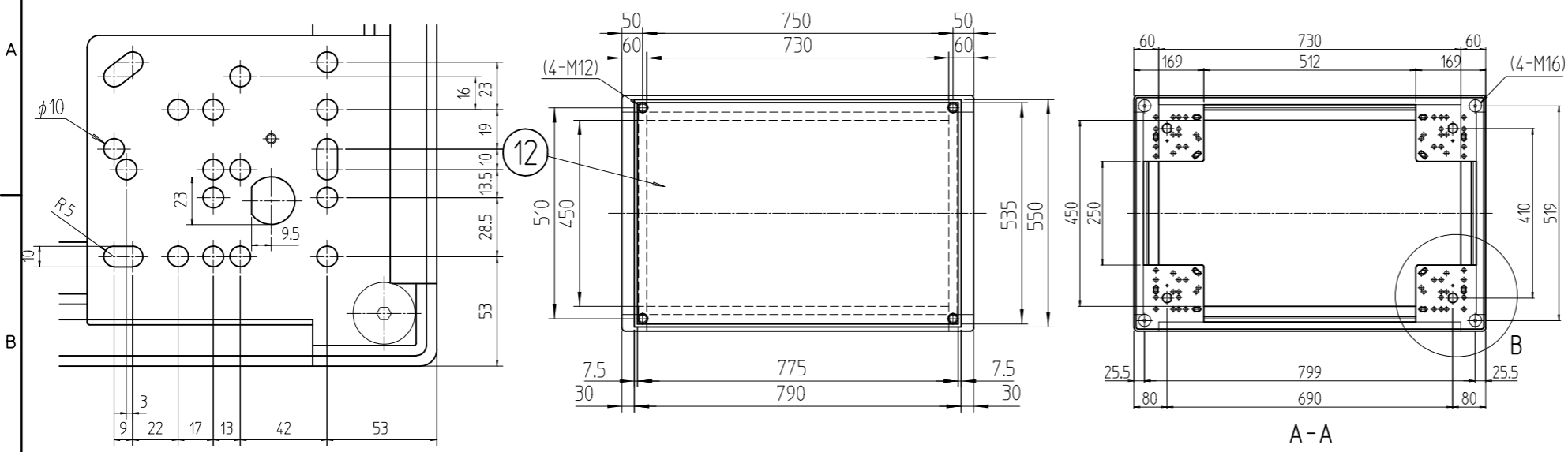
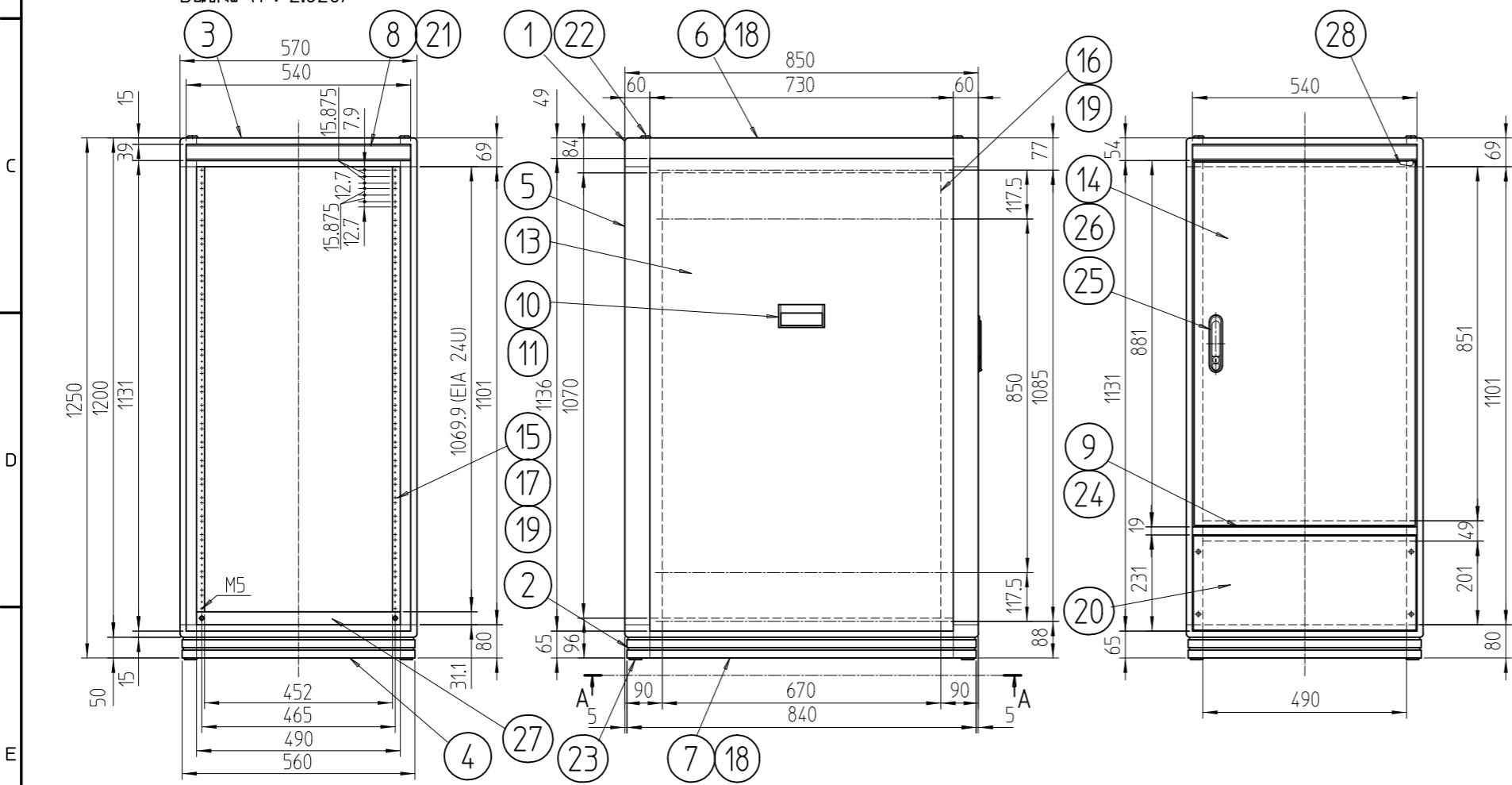


変更 REVISIONS			
回数 REV. MARK	日付 DATE	記事 CONTENTS	変更者 REVISED BY



B部詳細 (1 : 2.828)



1	28	ドア樹脂コーナー	バイオポリカーポネート	「ブラック」
1	27	ブラックパネル1251	アルミ押出形材	B2アルマイト
1	26	ドア軸セット	Fe/ステンレス	メッキ処理/生地
1	25	フラッシュリフトハンドル	亜鉛ダイキャスト	サチライトクロームメッキ
1	24	センターフレームカバー-570	ABS	「ホワイトグレイ」
4	23	M16キャップ	ナイロン6	「ブラック」
4	22	M12化粧ボルト	丸鉄 φ25	メッキ処理
2	21	ネームプレート570	アルミ t1.5	「クリーム」
1	20	コネクタープレート200	アルミ t3.0	生地(片面ビニールコート)
6	19	スリムラインナット	アルミ押出形材	化成皮膜処理
4	18	サイドバーナット850	アルミ押出形材	化成皮膜処理
4	17	パネルマウントスペーサ13	アルミ押出形材	B2アルマイト
2	16	ガイドマウントフレーム1250	アルミ押出形材	B2アルマイト
2	15	パネルマウントフレーム1250	アルミ押出形材	B2アルマイト
1	14	リヤドア1250	鋼板 t0.8/t2.0	「ホワイトグレイ」メラミン塗装
2	13	側板12-8	鋼板 t0.8	
1	12	天板850	鋼板 t0.8	
4	11	側板ハンドル側面	アルミ押出形材	
2	10	側板ハンドル本体	アルミ押出形材	
1	9	センターフレーム570	アルミ押出形材	
2	8	ネームフレーム570	アルミ押出形材	
2	7	ボトムDフレーム850	アルミ押出形材	
2	6	トップDフレーム850	アルミ押出形材	
4	5	Hフレーム1250	アルミ押出形材	
2	4	ボトムWフレーム570	アルミ押出形材	
2	3	トップWフレーム570	アルミ押出形材	
4	2	ボトムコーナー	アルミダイキャスト	
4	1	トップコーナー	アルミダイキャスト	

No.	図番 DRAWING No.	部品名 PART NAME	材質 MATERIAL	仕上 FINISH

単位 mm
 設計 検 図 承認
 DESIGNED CHECKED APPROVED
 図名 外観寸法
 品名 FDCキャビネットラック
 型式 FDC-1251-850W
 出 入
 SETTSU 摂津金属工業株式会社
 図番 FDC-041504
 DRAWING No.