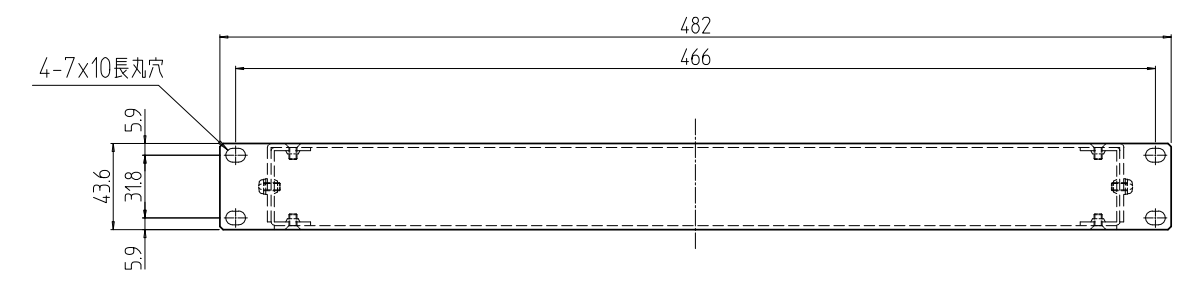
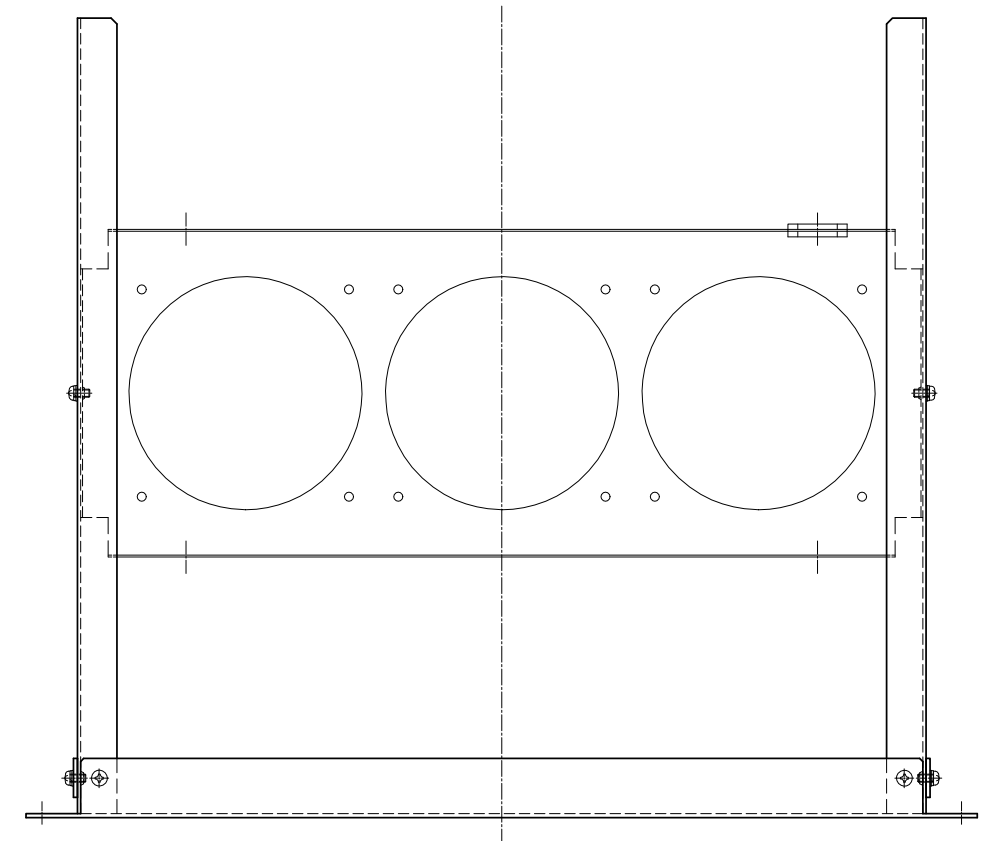
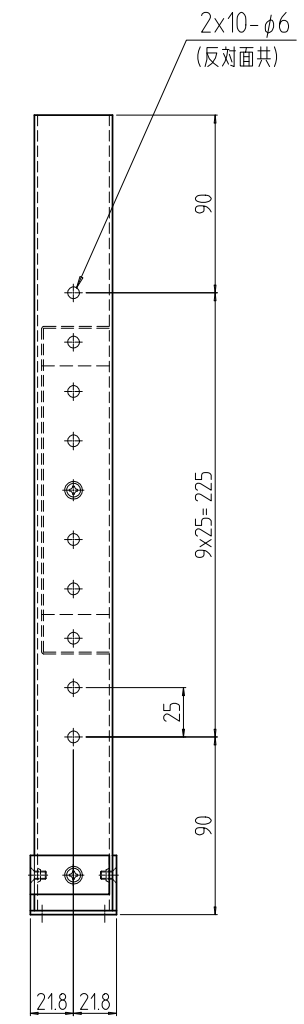
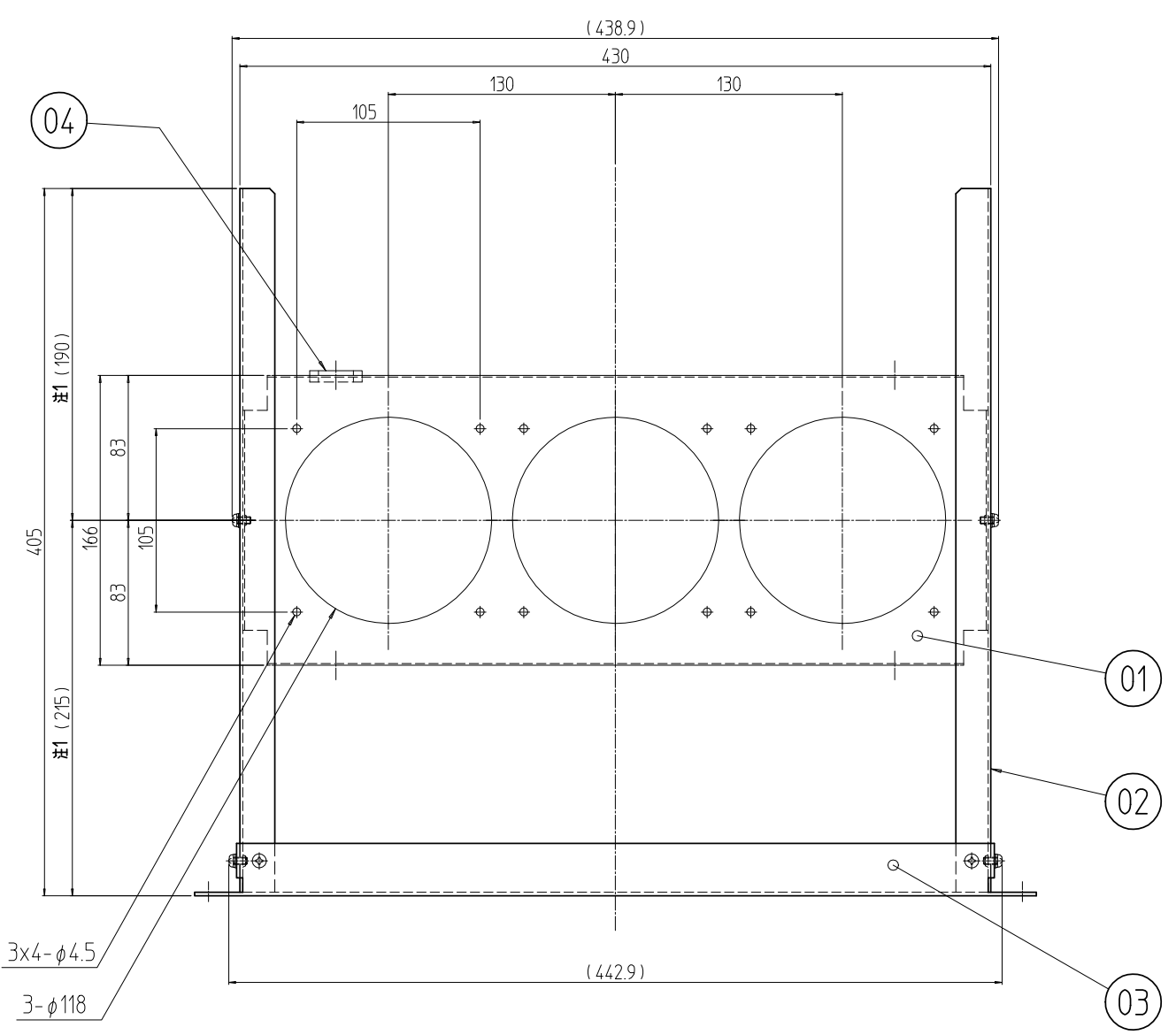
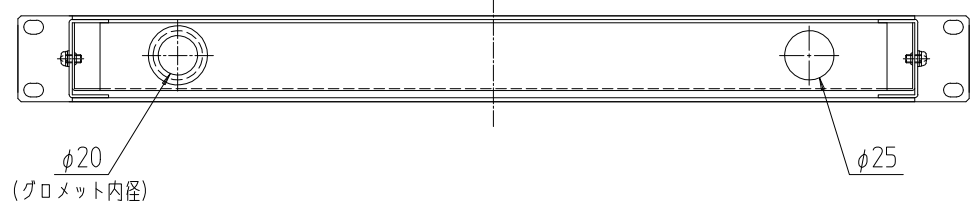


変更 REVISIONS			
回数 REV. MARK	日付 DATE	記事 CONTENTS	変更者 REVISED BY



注1. 本体を25mmずつ前後(ユニット前面より 90~315mm 間)に移動させることができる。

1	04		グロメットNG-79型	EPDM	[黒]
1	03		フロントパネル	SEHC t2.0	
2	02		サイドフレーム	SEHC t1.6	[ホワイトグレイ]7.5Y7.4/0.8(3B)メラミン塗装
1	01		本体	SECC t1.0	
個数 QUANTITY	No.	図番 DRAWING No.	部品名 PART NAME	材質 MATERIAL	仕上 FINISH
MODEL	単位 UNIT	mm	設計 DESIGNED	検図 CHECKED	承認 APPROVED
RAFU-0440WG	尺度 SCALE	1:4	<div style="border: 1px solid black; padding: 2px;"> </div>		
型式	<div style="border: 1px solid black; padding: 2px;"> </div>				
			外觀寸法 品名 NAME 移動式ファンユニット 型式 MODEL RAFU-0440WG		
			図番 DRAWING No. RAFU-010111		

IDEAL 摂津金属工業株式会社