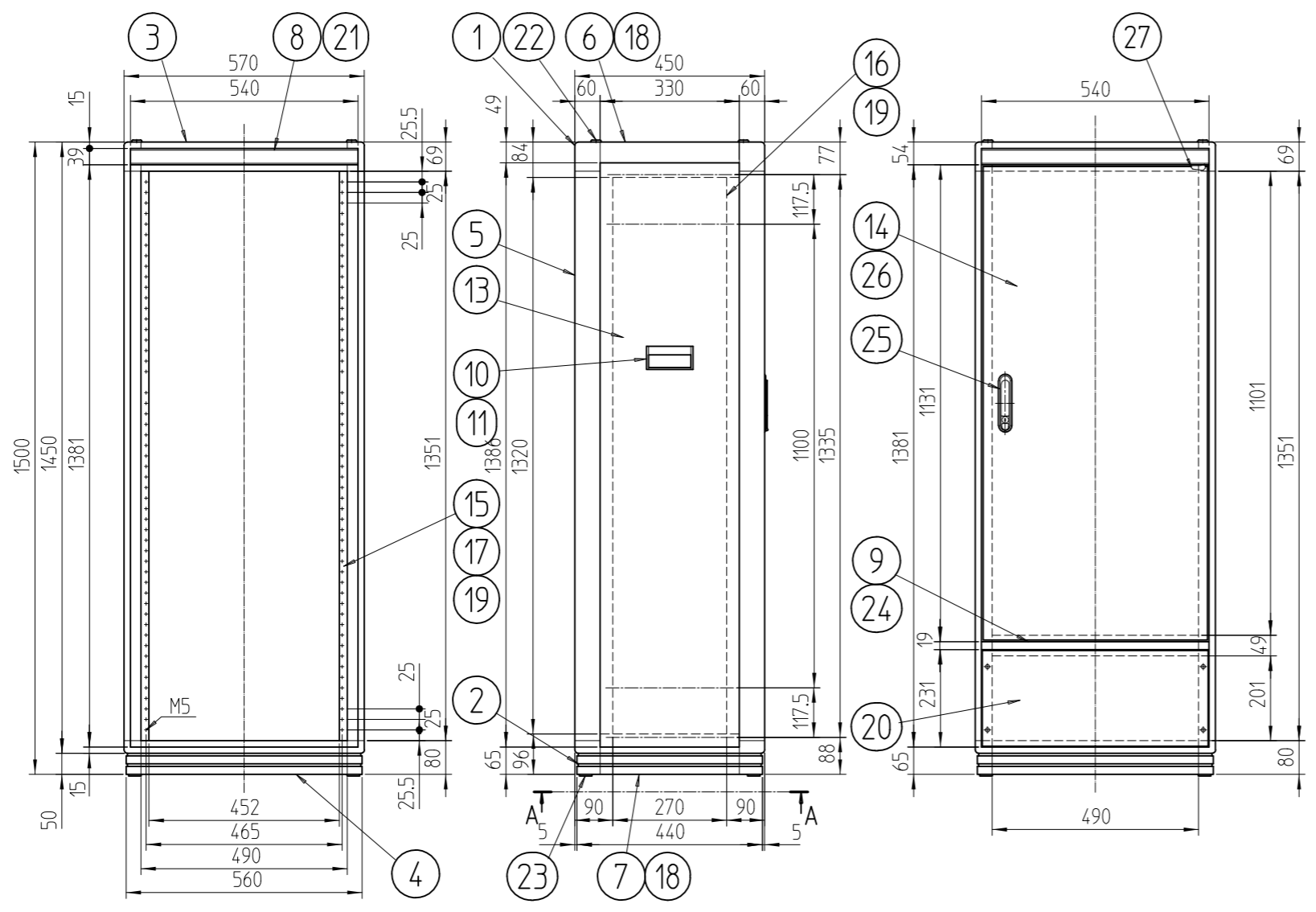
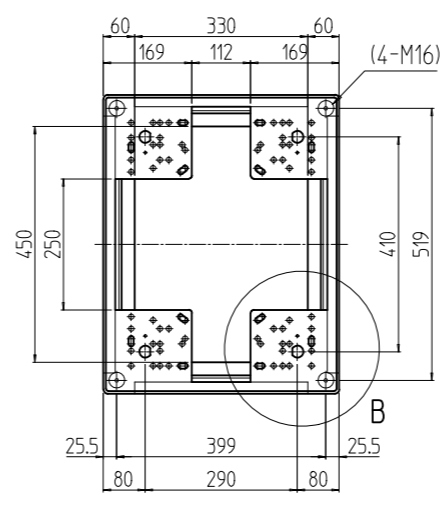
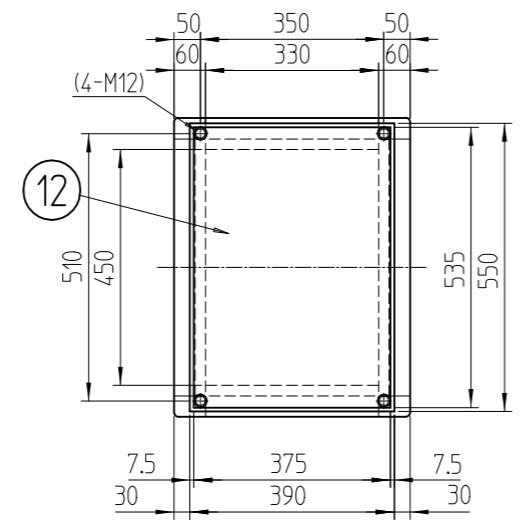
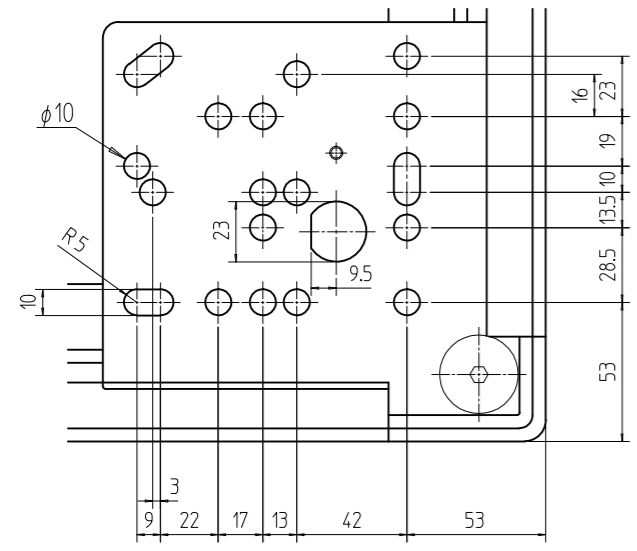


変更 REVISIONS			
回数 REV. MARK	日付 DATE	記事 CONTENTS	変更者 REVISED BY



1	27	ドア樹脂コーナー	バイオポリカーポネート	[ブラック]
1	26	ドア軸セット	Fe/ステンレス	メッキ処理/生地
1	25	フラッシュリフトハンドル	亜鉛ダイキャスト	サチライトクロームメッキ
1	24	センターフレームカバー-570	ABS	[ホワイトグレイ]
4	23	M16キャップ	ナイロン6	[ブラック]
4	22	M12化粧ボルト	丸鉄 φ25	メッキ処理
2	21	ネームプレート570	アルミ t1.5	[クリーム]
1	20	コネクタープレート200	アルミ t3.0	生地(片面ビニールコート)
6	19	JIS BarNuts	アルミ押出形材	化成皮膜処理
4	18	サイドバーナット450	アルミ押出形材	[ホワイトグレイ]メラミン塗装
4	17	パネルマウントスペース13	アルミ押出形材	
2	16	ガイドマウントフレーム1500	アルミ押出形材	
2	15	パネルマウントフレーム1500	アルミ押出形材	
1	14	リヤドア1500	鋼板 t0.8/t2.0	
2	13	側板15-4	鋼板 t0.8	
1	12	天板450	鋼板 t0.8	
4	11	側板ハンドル側面	アルミ押出形材	
2	10	側板ハンドル本体		
1	9	センターフレーム570		
2	8	ネームフレーム570	アルミ押出形材	
2	7	ボトムDフレーム450		
2	6	トップDフレーム450		
4	5	Hフレーム1500		
2	4	ボトムWフレーム570	アルミダイキャスト	
2	3	トップWフレーム570		
1	2	ボトムコーナー		
1	1	トップコーナー	アルミダイキャスト	

No.	図番	DRAWING No.	部品名	PART NAME	材質	MATERIAL	仕上	FINISH

出
SETTSU 摂津金属工業株式会社
 図番 FDC-031604
 外観寸法
 品名 FDCキャビネットラック
 型式 FDC-1500-450W
 図番 FDC-031604